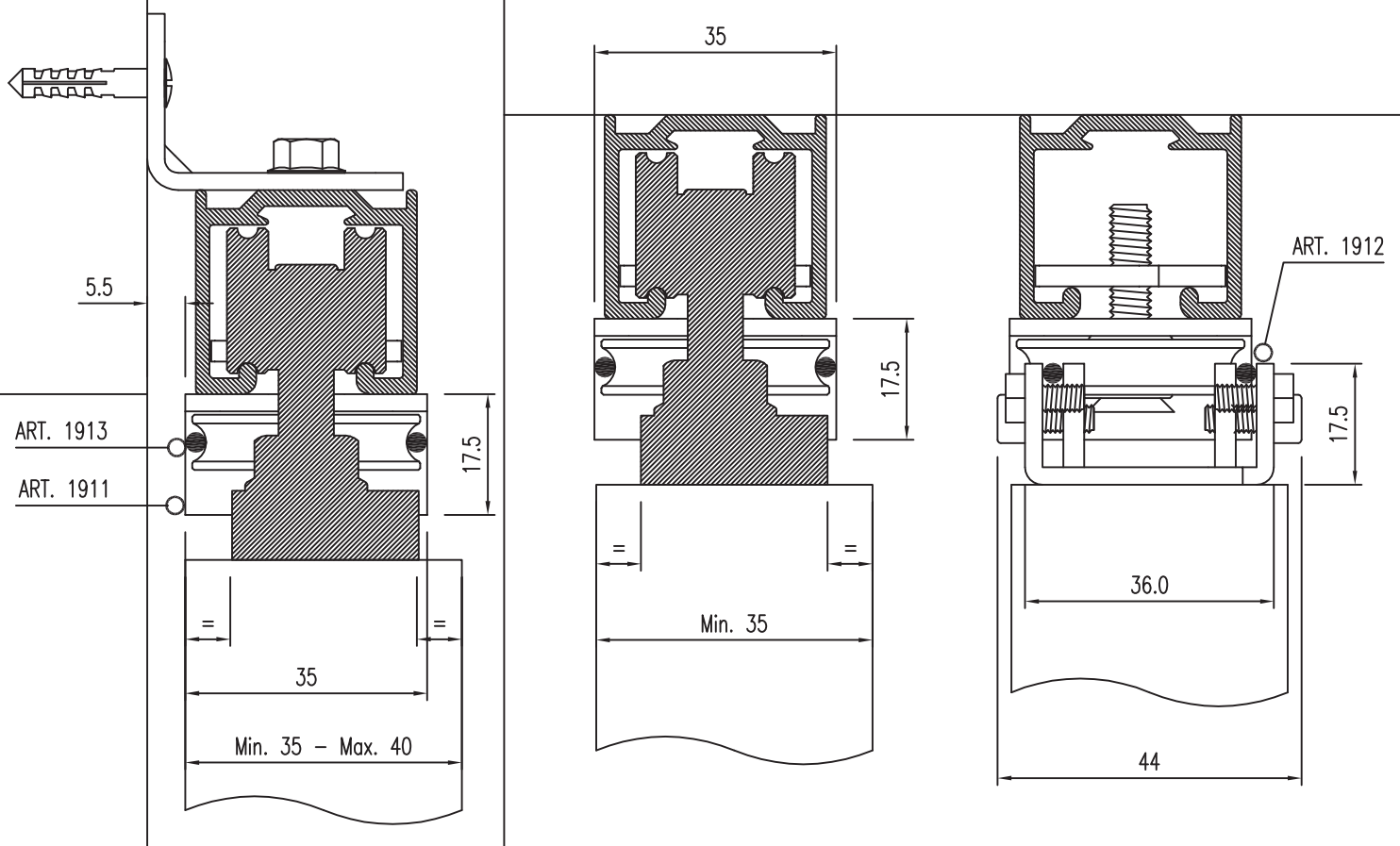
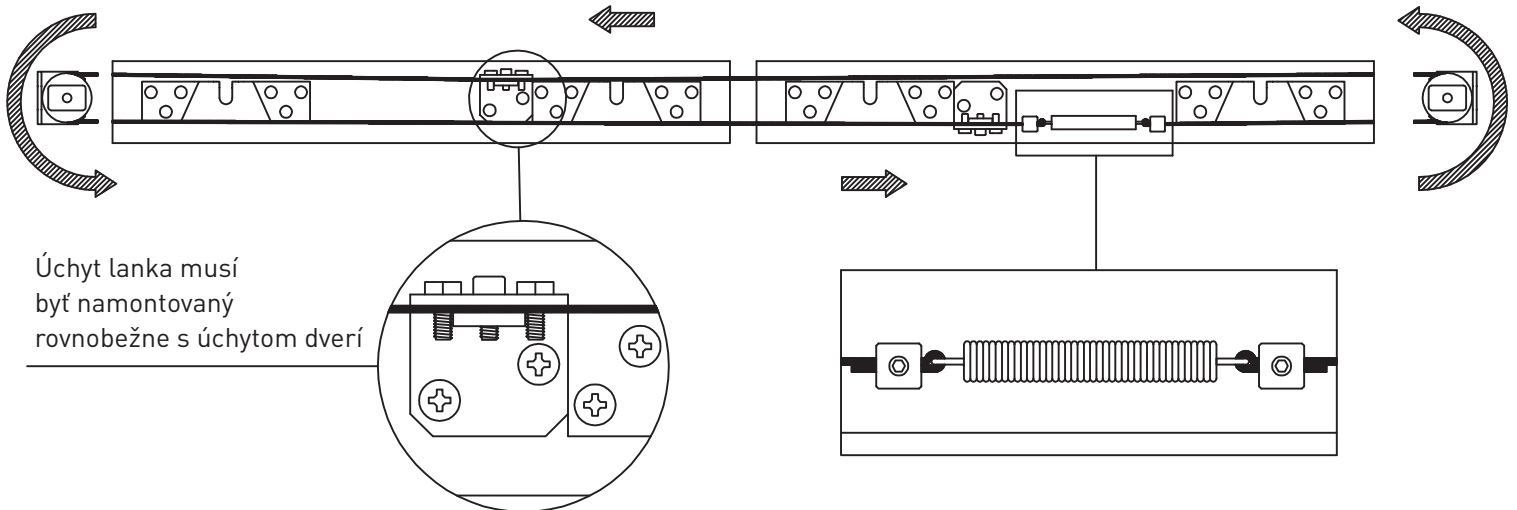
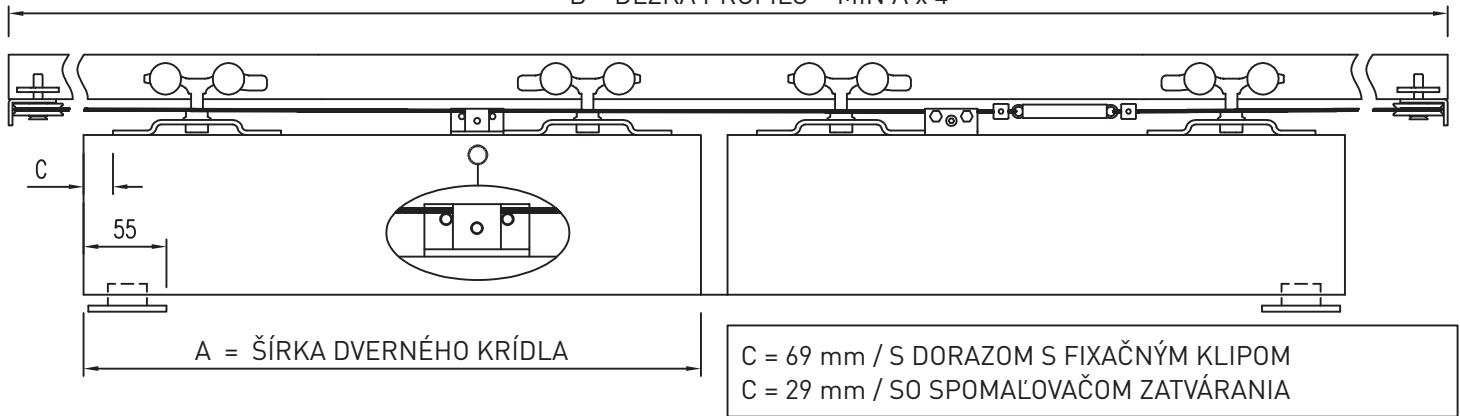


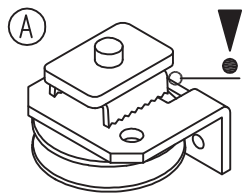
VERTIKÁLNA SEKCIA



ŠTANDARDNÉ ROZMERY

$$B = \text{DĹŽKA PROFILU} = \text{MIN } A \times 4$$

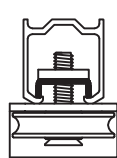




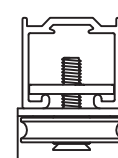
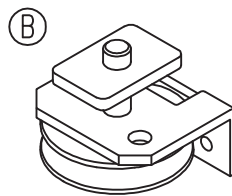
0110



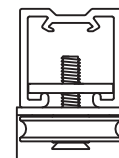
0180



0181



0195

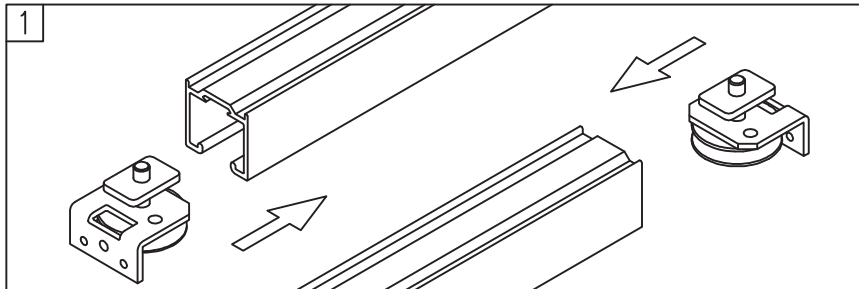
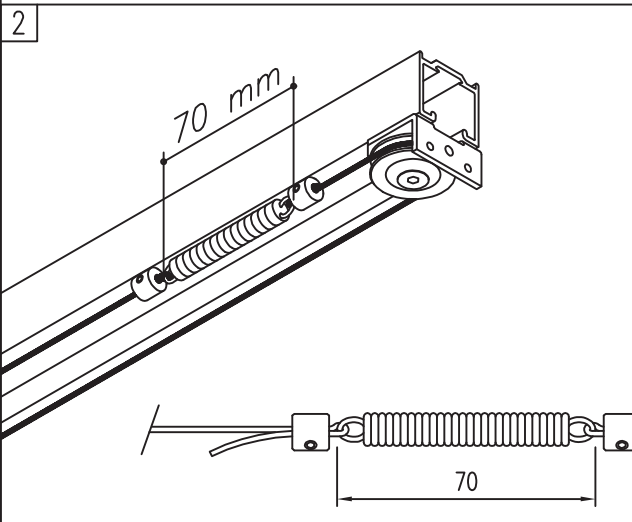


0196

Pripravte si sincro vodiace kolieska podľa použitia profilu.

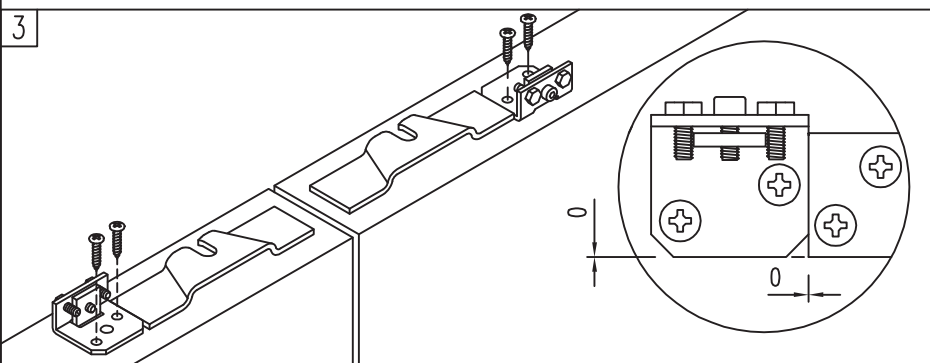
(A) Použitie s kotviacim hrebeňom v profile 0110 / 0180 / 0181

(B) Použitie bez kotviaceho hrebeňa v profile 0195 / 0196

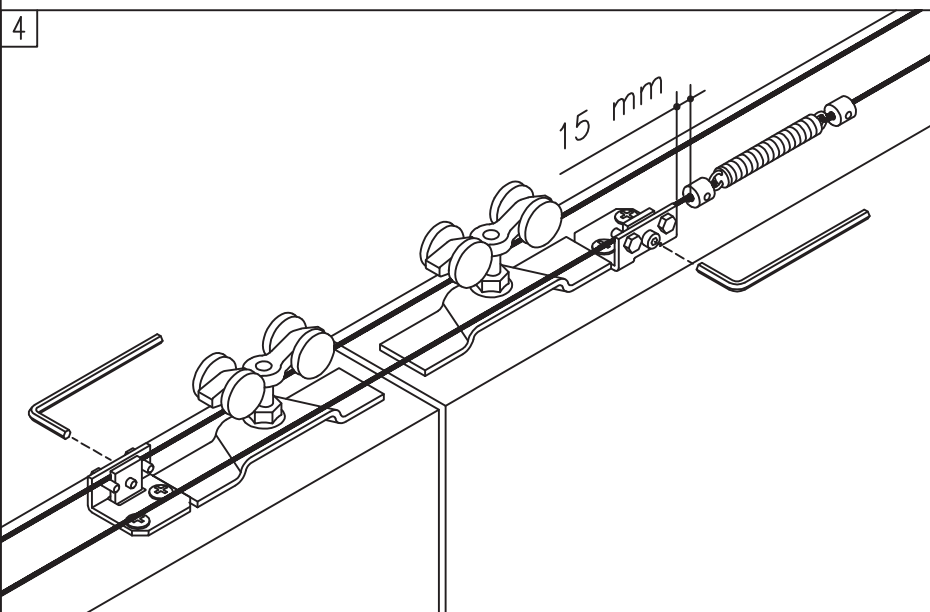


1. Vložte vodiace kolieska sincro do ľavého a pravého konca profilu. Do profilu je potrebné už mať vložené posuvne vozíky a dorazy s fixačným klipom.

2. Natiahnite lanko okolo vodiacich koliesok. Potom prevlečte konce lanka cez oka napínacej spružiny a svorky. Spružinu natiahnite na 70 mm a lanko vo svorkách utiahnite. Zvyšné lanko odrežte.



3. Priskrutkujte úchyt lanka v hornej časti dverí rovnobežne s úchytom dverí.



4. Nastavte krídla posuvných dverí a spružinu do správnej pozície. Lanko vložte do úchytu lanka a dotiahnite.