



SISTEMAS DE CONTROLO DE ACESSOS / ACCESS CONTROL SYSTEMS / SISTEMAS DE CONTROL DE ACCESOS.

A gama de controlo de acessos JNF foi desenvolvida para soluções simples, fáceis de instalar e de uso intuitivo.

Uma das maiores valias do sistema JNF é a sua compatibilidade com a maioria das soluções existentes no nosso catálogo, fechaduras, puxadores, portas de madeira, metálicas, vidro.

JNF access control range was developed for simple solutions, easy to install and intuitive to use.

One of the biggest assets of JNF system is the compatibility with most of the solutions in our catalog, locks, handles, wooden, metallic and glass doors.

La gama de control de accesos JNF fue desarrollada para soluciones sencillas, fáciles de instalar y de uso intuitivo.

Una de los mayores ventajas del sistema JNF es la compatibilidad con la mayoría de las soluciones en nuestro catálogo, cerraduras, manillas, puertas de madera, metálicas y de cristal.



INDICE GERAL

GENERAL INDEX /

INDICE GENERALE



CONTROLO DE ACESSO VOYAGER / VOYAGER ACCESS CONTROL / CONTROL DE ACCESO VOYAGER

VOYAGER é uma fechadura eletrónica de controlo de acessos com Bluetooth e Wi-Fi. O espectro digital abrange não só a tecnologia MIFARE®, mas também um leitor de impressão digital, o teclado numérico e aplicação para smartphone. É projetada para ser facilmente instalada em todas as portas standard e para trabalhar com fechaduras europeias.

VOYAGER is an electronic access control lock with Bluetooth and Wi-Fi. It's digital spectrum covers not only MIFARE® technology but also digital fingerprint reader, number keypad and mobile app. It's designed to be easy installed on all standard doors and to work with European mortise locks.

VOYAGER cerradura de control de acceso electrónico con Bluetooth y Wi-Fi. Su espectro digital cubre no sólo la tecnología MIFARE®, sino también el lector huellas digitales, el teclado numerico y la aplicación móvil. Está diseñado para ser fácil de instalar en todas las puertas estándar y para trabajar con cerraduras europeas.

DOOR CONTROL	340
WALL READER CONTROL	356
GATEWAY CONTROL	360



CONTROLO TOTAL DE ENTRADA COM TECNOLOGIA RFID / FULL CONTROL OF ENTRANCE WITH RFID TECHNOLOGY / CONTROL TOTAL DE ENTRADA CON TECNOLOGÍA RFID

Modelo de fechadura motorizada que conseguiu aliar um controlo de acessos dentro da própria fechadura mecânica. Pode funcionar em modo Standalone ou Software. Sendo a fechadura motorizada e o interface e baterias estando alojadas no interior da caixa da fechadura, os únicos elementos que têm de ficar visíveis são o puxador e o leitor.

Motorized lock model that managed to combine access control within the mechanical lock itself. It can work in Standalone or Software mode. As the lock is motorized and the interface and batteries are housed inside the lock box, the only elements that have to be visible are the door handle and the reader.

Modelo de cerradura motorizada que conseguía combinar el control de acceso dentro de la propia cerradura mecánica. Puede funcionar en modo Standalone o Software. Como la cerradura es motorizada y la interfaz y las pilas van alojadas en el interior de la caja de la cerradura, los únicos elementos que tienen que quedar a la vista son la manilla y el lector.

EASY STANDALONE MODE	366
FULL CONTROL MODE	368
SKY SYSTEM	370
ART DECO SYSTEM	374
FREE SYSTEM	382
SQUARE FREE SYSTEM	388
GLASS FREE SYSTEM	392
S90 STRONIC CYLINDER	396
WALL READER SYSTEM	402
LOCKERS SYSTEM	408
ENCODER SYSTEM	410



CONTROLO DE ACESSO COM TECLADO NUMÉRICO / ACCESS CONTROL WITH NUMERIC KEYPAD / CONTROL DE ACCESO CON TECLADO NUMÉRICO.

Sistemas de controlo de acessos autónomo com teclado numérico e auto-programável. Sistemas de controlo de acessos com fechadura eletrónica para cacifos com cartão MIFARE® e teclado numérico.

Autonomous access control systems with numeric keypad and self-programmable. Access control systems with electronic locks for lockers with MIFARE® card and numeric keypad.

Sistemas de control de accesos autónomos con teclado numérico y autoprogramables. Sistemas de control de acceso con cerraduras electrónicas para taquillas con tarjeta MIFARE® y teclado numérico.

FREE SYSTEM	416
SQUARE FREE SYSTEM	422
GLASS FREE SYSTEM	426
LOCKERS SYSTEM	430
NUMERIC KEYPAD SYSTEM	432



ACESSÓRIOS PERIFÉRICOS / PERIPHERAL ACCESSORIES / ACCESORIOS PERIFÉRICOS /

Acessórios compatíveis com os sistemas de controlo de acessos. Cartões MIFARE®, keytags e alimentadores externos.

Accessories compatible with access control systems. MIFARE® Cards, keytags and external power supplies.

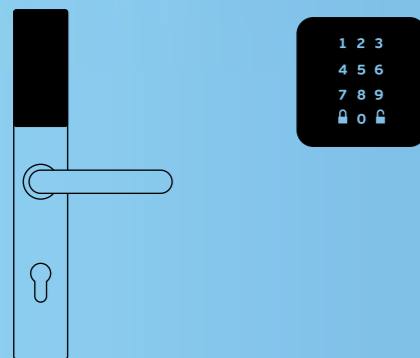
Accesorios compatibles con los sistemas de control de acceso. Tarjetas MIFARE®, llaveros y alimentadores externos.

COPLAN POWER GUIDE	436
WALL ENERGY SAVER	438
MIFARE® CARDS	440
MIFARE® KEYTAG	440
MIFARE® BRACELET	441

DOOR CONTROL

CONTROLO DE ACESSOS VOYAGER /
VOYAGER ACCESS CONTROL /
CONTROL DE ACCESOS VOYAGER**VOYAGER**

ACCESS CONTROL SYSTEMS

CONTROL YOUR DOOR
FROM ANY PLACE IN
THE WORLD**CONTROLE A SUA PORTA EM
QUALQUER LUGAR DO MUNDO /**
CONTROLA SU PUERTA DE
CUALQUIER LUGAR DEL MUNDO.

Bluetooth



Wi-Fi



Gateway

Todos os dias interagimos com computadores e dispositivos não apenas nas nossas secretárias, mas numa variedade de contextos diferentes ao redor do mundo.*Everyday we interact with computers and devices not just at our desks but in a variety of different contexts around the world.***Na ponta dos nossos dedos, também podemos controlar como abrir portas.***At the tip of our fingertips we can also control how to open doors.***A app JNF VOYAGER transforma o smartphone na sua chave de entrada. Seguro e fácil de instalar, o controlo de acessos VOYAGER fornece uma solução totalmente sem fios em rede com soluções diferentes para cada aplicação em arrendamentos, hotéis e até mesmo casas privadas.***The JNF VOYAGER app turns your smartphone into your key. Secure and easy to install, the VOYAGER electronic lock provides a totally wire-free networked locking solution with a lot of different solutions for every application in rental houses, hotels and even private houses.***Bem-vindo ao VOYAGER !***Welcome to VOYAGER !***Todos los días interactuamos con computadoras y dispositivos no solo en nuestros escritorios, sino en una variedad de contextos diferentes en todo el mundo.***Con la punta de nuestros dedos también podemos controlar cómo abrir puertas.***La aplicación JNF VOYAGER convierte tu smartphone en tu llave de entrada. Seguro y fácil de instalar, la cerradura electrónica VOYAGER proporciona una solución totalmente sin cables con soluciones diferentes para cada aplicación en casas de alquiler, hoteles y incluso casas privadas.***Bienvenido a VOYAGER !*

DOOR CONTROL

CONTROLO DE ACESSOS VOYAGER /
VOYAGER ACCESS CONTROL /
CONTROL DE ACCESOS VOYAGER

Esta fechadura é compatível com todos os puxadores de porta JNF, dando a possibilidade de uma variedade infinita de opções ao seu usuário /
This lock is compatible with all JNF lever handles, giving the user the possibility of an infinite variety of options.
Esta cerradura es compatible con todas las manillas de puerta JNF, lo que le da al usuario la posibilidad de una variedad infinita de opciones.

APPLICABLE
WITH 98% JNF
LEVER HANDLE
MODEL

O sistema está protegido contra poeiras e jatos de água, obtendo um Índice de Proteção IP55 /
The system is protected against dust and water jets, obtaining an IP55 Protection Index.
El sistema está protegido contra polvo y chorros de agua, obteniendo un índice de protección IP55

IP55

BLE APP



WI-FI APP



WI-FI APP



CERTIFICAÇÕES E DADOS TÉCNICOS / CERTIFICATIONS & TECHNICAL DATA / CERTIFICACIONES Y DATOS TÉCNICOS



IP55



Bluetooth



Gateway



Play Store



Apple Store



Fingerprint



MIFARE®



AAA



MicroUSB



Bluetooth (OFFLINE)
- Abrir porta, distância máxima 10 M
- Partilhar códigos aleatórios temporários ou permanentes
- Tutorial para fácil configuração
- Gerir fechaduras diferentes
- Estado da bateria
- Registo de abertura

WIFI (ONLINE) - COM GATEWAY
- Abrir porta desde qualquer lugar
- Partilhar códigos específicos temporários ou permanentes
- Tutorial para fácil configuração
- Gerir fechaduras diferentes
- Estado da bateria
- Gestão completa do registo
- Definir horários de acesso e monitorizar a utilização

DESKTOP (ONLINE) - COM GATEWAY
- Abrir porta desde qualquer lugar
- Partilhar códigos específicos temporários ou permanentes
- Gerir fechaduras diferentes
- Estado da bateria
- Gestão completa do registo
- Definir horários de acesso e monitorizar a utilização

SOLUÇÃO IDEAL PARA GESTÃO DE VÁRIAS PORTAS / ALOJAMENTOS.

IMPRESSÃO DIGITAL

Com a tecnologia biométrica de impressão digital integrada o controlo de acessos é simples, prático e seguro para abrir a porta. Podem ser registados 99 utilizadores por fechadura. Configuração diretamente no dispositivo.

CARTÃO MIFARE®

Com a tecnologia proximidade RFID MIFARE® a porta pode ser aberta sem contacto. Pode ser usado com cartões, pulseira, etiqueta de chave ou autocolantes. Podem ser registados 250 cartões por fechadura.

MIFARE® 13.56Mhz

TECLADO NUMÉRICO

O teclado é muito útil para todas as funções de configuração e programação, bem como para a função de abertura de porta.

Voyager permite partilhar com outros utilizadores, palavras passe numéricas que podem ser temporais ou permanentes.

Podem ser registadas 50 palavras passe por fechadura.

Bluetooth (OFFLINE)
- Open door, maximum distance 10 M
- Share temporary or permanent random codes
- Easy configuration tutorial
- Manage different locks
- Battery status
- Opening register

WIFI (ONLINE) - WITH GATEWAY
- Open door from any place
- Share temporary or permanent specific codes
- Easy configuration tutorial
- Manage different locks
- Battery status
- Full register management
- Set access schedules and monitor usage

DESKTOP (ONLINE) - WITH GATEWAY
- Open door from any place
- Share temporary or permanent specific codes
- Easy configuration tutorial
- Manage different locks
- Battery status
- Full register management
- Set access schedules and monitor usage

IDEAL SOLUTION FOR MANAGING MULTIPLE DOORS / ROOMS.

FINGERPRINT

With the integrated biometric fingerprint the access control technology is simple, convenient and secure to open the door. 99 users can be registered per lock. Configuration is made directly in the device.

MIFARE® CARD

With MIFARE® RFID proximity technology the door can be opened without contact. Can be used with cards, bracelet, key tag or stickers. 250 cards can be registered per lock.

MIFARE® 13.56Mhz

NUMBER KEYPAD

The keypad is very useful for all the setup and programming functions, as well as opening function.

Voyager allows to share with other users, number passwords that can be limited on time or permanent.

50 passwords can be registered per lock.

Bluetooth (OFFLINE)
- Apertura de puerta, distancia máxima 10 M
- Compartir códigos aleatorios temporales o permanentes
- Tutorial de configuración fácil
- Gestionar diferentes cerraduras
- Estado de la batería
- Registros de apertura

WIFI (ONLINE) - CON GATEWAY
- Apertura de puerta desde cualquier lugar
- Compartir códigos específicos temporales o permanentes
- Tutorial de configuración fácil
- Gestionar diferentes cerraduras
- Estado de la batería
- Gestión completa del registro
- Establecer horarios de acceso y supervisar el uso

DESKTOP (ONLINE) - CON GATEWAY
- Apertura de puerta desde cualquier lugar
- Compartir códigos específicos temporales o permanentes
- Tutorial de configuración fácil
- Gestionar diferentes cerraduras
- Estado de la batería
- Gestión completa del registro
- Establecer horarios de acceso y supervisar el uso

SOLUCIÓN IDEAL PARA LA GESTIÓN DE MÚLTIPLES PUERTOS/SALAS.

HUELLA DIGITAL

Con la tecnología biométrica de huellas integrada el control de accesos es sencillo, conveniente y seguro para abrir la puerta. Se pueden registrar 99 usuarios por cerradura. Configuración directamente en el dispositivo.

TARJETA MIFARE®

Con la tecnología de proximidad RFID MIFARE® la puerta se puede abrir sin contacto. Se puede utilizar con tarjetas, pulsera, etiqueta de llave o pegatinas. Se pueden registrar 250 tarjetas por cerradura.

MIFARE® 13,56 Mhz

TECLADO NUMÉRICO

El teclado es muy útil para todas las funciones de configuración y programación, así como para la función de apertura de puerta.

Voyager permite compartir con otros usuarios, contraseñas numéricas que pueden ser limitadas a tiempo o permanentes

Se pueden registrar 50 contraseñas por cerradura.

1 2 3
4 5 6
7 8 9
* 0 #

DOOR CONTROL

CONTROLO DE ACESSOS VOYAGER /
VOYAGER ACCESS CONTROL /
CONTROL DE ACCESOS VOYAGERJNF BLE APP
APPLE STORE / PLAY STORE

1

GERIR FECHADURAS DIFERENTES
MANAGE DIFFERENT LOCKS /
GESTIONAR DIFERENTES CERRADURAS.

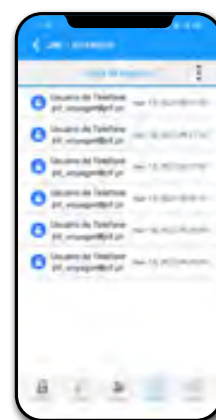
Neste menu pode gerir as fechaduras atribuídas aos diferentes apartamentos /
In this menu you can manage the locks assigned to the different apartments /
En este menú puede gestionar las cerraduras asignadas a los diferentes apartamentos.



2

ABRIR PORTAS
OPENING DOORS /
ABRIR PUERTAS

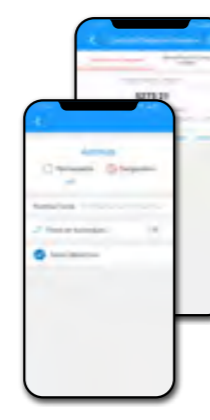
Neste menu consegue controlar a abertura de portas e o estado de baterias /
In this menu you can manage the opening of the door locks and the battery status /
En este menú puede gestionar la apertura de las cerraduras de puerta y controlar las baterías.



3

REGISTO DE USUÁRIOS
USER REGISTRATION /
REGISTRO DE USUARIO

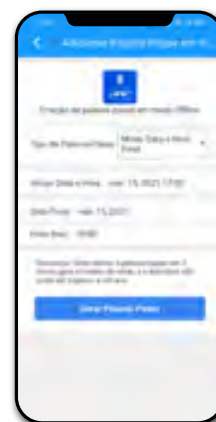
Neste menu pode consultar todos os registos efectuados nas fechaduras seleccionadas /
In this menu you can check the records made in the selected locks /
En este menú puede consultar los registros realizados en las cerraduras seleccionadas.



4

PARTILHAR CÓDIGOS
SHARE CODES /
COMPARTIR CÓDIGOS

Neste menu pode gerar e partilhar códigos temporários ou permanentes /
In this menu you can generate and share temporary or permanent codes /
En este menú puede generar y compartir códigos temporales o permanentes.



5

PALAVRA PASSE OFFLINE
OFFLINE PASSWORD /
CONTRASEÑA OFFLINE

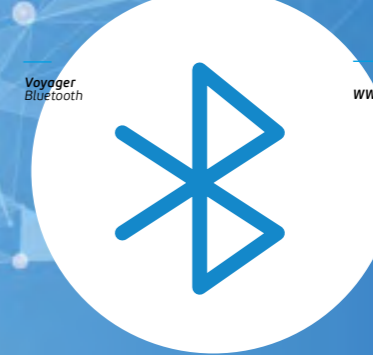
Neste menu pode criar uma palavra passe mesmo quando não está próximo da fechadura /
In this menu you can create a password even when you are not nearby the lock /
En este menú puede crear una contraseña mesmo cuando no esta cerca de la cerradura.



6

CONFIGURAÇÃO
SETTINGS /
CONFIGURACIÓN

Neste menu pode configurar todas as funções disponíveis na fechadura /
In this menu you can configure all the functions available in the lock /
En este menú puede configurar todas las funciones disponibles en la cerradura.

BLUETOOTH
OFFLINE APP

TODAS AS FUNÇÕES ESTÃO DISPONÍVEIS NA PROXIMIDADE DA FECHADURA /
ALL FUNCTIONS ARE AVAILABLE IN THE PROXIMITY OF THE LOCK /
TODAS LAS FUNCIONES ESTÁN DISPONIBLES EN LAS PROXIMIDADES DE LA CERRADURA.

BLUETOOTH
OFFLINE APP

JNF BLE



Play Store

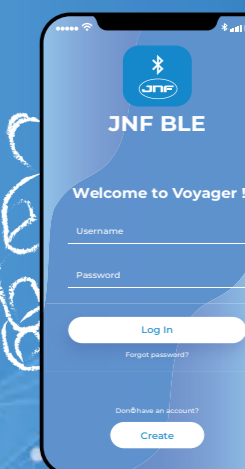


Apple Store

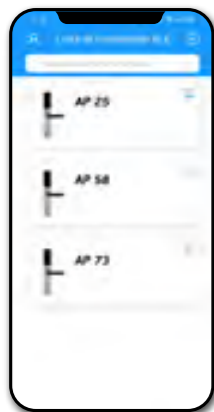
CONTROLE A SUA PORTA A PARTIR DO SEU SMARTPHONE
CONTROL YOUR DOOR FROM YOUR SMARTPHONE /
CONTROLA SU PUERTA DESDE TU SMARTPHONE



MÁX. 10MT



DOOR CONTROL

CONTROLO DE ACESSOS VOYAGER /
VOYAGER ACCESS CONTROL /
CONTROL DE ACCESOS VOYAGER

1

GERIR FECHADURAS DIFERENTES
MANAGE DIFFERENT LOCKS /
GESTIONAR DIFERENTES CERRADURAS.

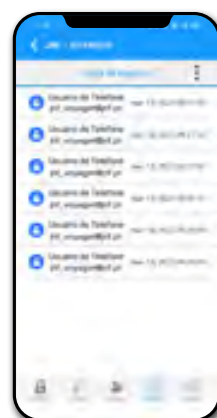
Neste menu pode gerir as fechaduras atribuídas aos diferentes apartamentos /
In this menu you can manage the locks assigned to the different apartments /
En este menú puede gestionar las cerraduras asignadas a los diferentes apartamentos.



2

ABRIR PORTAS
OPENING DOORS /
ABRIR PUERTAS

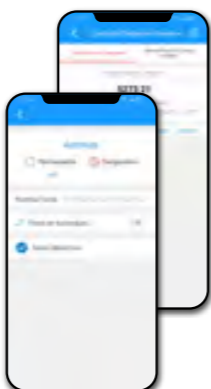
Neste menu consegue controlar a abertura de portas e o estado de baterias /
In this menu you can manage the opening of the door locks and the battery status /
En este menú puede gestionar la apertura de las cerraduras de puerta y controlar las baterías.



3

REGISTO DE USUÁRIOS
USER REGISTRATION /
REGISTRO DE USUARIO

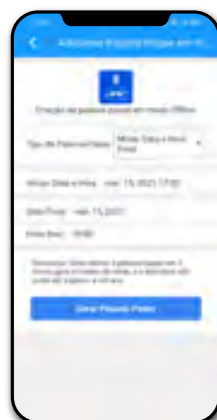
Neste menu pode consultar todos os registos efectuados nas fechaduras seleccionadas /
In this menu you can check the records made in the selected locks /
En este menú puede consultar los registros realizados en las cerraduras seleccionadas.



4

PARTILHAR CÓDIGOS
SHARE CODES /
COMPARTIR CÓDIGOS

Neste menu pode gerar e partilhar códigos temporários ou permanentes /
In this menu you can generate and share temporary or permanent codes /
En este menú puede generar y compartir códigos temporales o permanentes.



5

PALAVRA PASSE OFFLINE
OFFLINE PASSWORD /
CONTRASEÑA OFFLINE

Neste menu pode criar uma palavra passe mesmo quando não está próximo da fechadura /
In this menu you can create a password even when you are not nearby the lock /
En este menú puede crear una contraseña mesmo cuando no esta cerca de la cerradura.



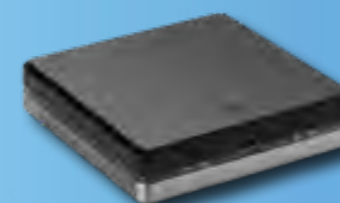
6

CONFIGURAÇÃO
SETTINGS /
CONFIGURACIÓN

Neste menu pode configurar todas as funções disponíveis na fechadura /
In this menu you can configure all the functions available in the lock /
En este menú puede configurar todas las funciones disponibles en la cerradura.

**WI-FI /
BLUETOOTH
ONLINE APP**

TODAS AS FUNÇÕES ESTÃO DISPONÍVEIS EM QUALQUER LUGAR, MESMO QUANDO O USUÁRIO NÃO ESTÁ PERTO DA FECHADURA /
ALL FUNCTIONS ARE AVAILABLE ANYWHERE, EVEN WHEN THE USER IS NOT NEAR THE LOCK /
TODAS LAS FUNCIONES ESTÁN DISPONIBLES EN CUALQUIER LUGAR, INCLUSO CUANDO EL USUARIO NO ESTÁ CERCA DE LA CERRADURA.

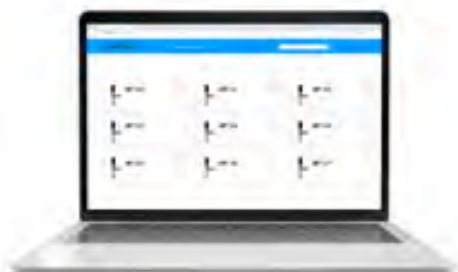
WI-FI / BLUETOOTH
ONLINE APP

CONTROLE A SUA PORTA EM QUALQUER LUGAR DO MUNDO A PARTIR DO SEU SMARTPHONE
CONTROL YOUR DOOR ANYWHERE IN THE WORLD FROM YOUR SMARTPHONE
CONTROLA TU PUERTA EN CUALQUIER LUGAR DEL MUNDO DESDE TU SMARTPHONE



Manual de instalação mobile /
Mobile installation manual /
Manual de instalación mobile

DOOR CONTROL

CONTROLO DE ACESSOS VOYAGER /
VOYAGER ACCESS CONTROL /
CONTROL DE ACCESOS VOYAGER

1

GERIR FECHADURAS DIFERENTESMANAGE DIFFERENT LOCKS /
GESTIONAR DIFERENTES CERRADURAS.

Neste menu pode gerir as fechaduras atribuídas aos diferentes apartamentos /

In this menu you can manage the locks assigned to the different apartments /

En este menú puede gestionar las cerraduras asignadas a los diferentes apartamentos.



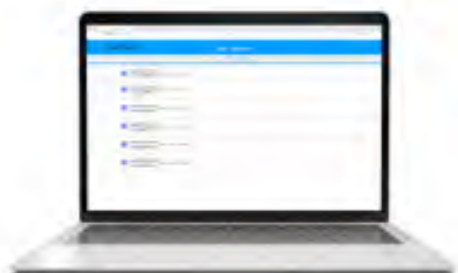
2

ABRIR PORTASOPENING DOORS /
ABRIR PUERTAS

Neste menu consegue controlar a abertura de portas e o estado de baterias /

In this menu you can manage the opening of the door locks and the battery status /

En este menú puede gestionar la apertura de las cerraduras de puerta y controlar las baterías.



3

REGISTO DE USUÁRIOSUSER REGISTRATION /
REGISTRO DE USUARIO

Neste menu pode consultar todos os registos efectuados nas fechaduras seleccionadas /

In this menu you can check the records made in the selected locks /

En este menú puede consultar los registros realizados en las cerraduras seleccionadas.



4

PARTILHAR CÓDIGOSSHARE CODES /
COMPARTIR CÓDIGOS

Neste menu pode gerar e partilhar códigos temporários ou permanentes /

In this menu you can generate and share temporary or permanent codes /

En este menú puede generar y compartir códigos temporales o permanentes.



5

PALAVRA PASSE OFFLINEOFFLINE PASSWORD /
CONTRASEÑA OFFLINE

Neste menu pode criar uma palavra passe mesmo quando não está próximo da fechadura /

In this menu you can create a password even when you are not nearby the lock /

En este menú puede crear una contraseña misma cuando no esta cerca de la cerradura.



6

CONFIGURAÇÃOSETTINGS /
CONFIGURACIÓN

Neste menu pode configurar todas as funções disponíveis na fechadura /

In this menu you can configure all the functions available in the lock /

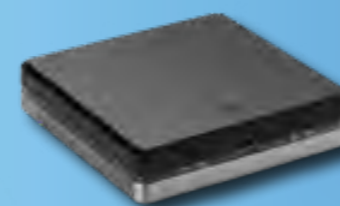
En este menú puede configurar todas las funciones disponibles en la cerradura.

**WI-FI /
BLUETOOTH
ONLINE DESKTOP**

TODAS AS FUNÇÕES ESTÃO DISPONÍVEIS EM QUALQUER LUGAR, MESMO QUANDO O USUÁRIO NÃO ESTÁ PERTO DA FECHADURA /
ALL FUNCTIONS ARE AVAILABLE ANYWHERE,
EVEN IF YOU ARE NOT NEAR THE DOOR LOCK /
TODAS LAS FUNCIONES ESTÁN DISPONIBLES EN CUALQUIER LUGAR, INCLUSO SI NO ESTÁ CERCA DE LA CERRADURA DE LA PUERTA.



MÁX. 10MT



SERVIDOR CERTIFICADO ALOJADO NA EUROPA
CERTIFIED SERVER IN EUROPE
SERVIDOR CERTIFICADO ALOJADO EN EUROPA

WI-FI / BLUETOOTH
ONLINE DESKTOP

Gateway



JNF Wi-Fi



www.jnf/

CONTROLE A SUA PORTA EM QUALQUER LUGAR DO MUNDO A PARTIR DO SEU COMPUTADOR
CONTROL YOUR DOOR ANYWHERE
IN THE WORLD FROM YOUR
COMPUTER /
CONTROLA TU PUERTA EN CUALQUIER LUGAR DEL MUNDO DESDE TU ORDENADOR

DOOR CONTROL

CONTROLO DE ACESSOS VOYAGER / VOYAGER ACCESS CONTROL / CONTROL DE ACCESOS VOYAGER

VOYAGER é uma fechadura eletrónica de controlo de acessos com Bluetooth e Wi-Fi.

O espectro digital abrange não só a tecnologia MIFARE®, mas também um leitor de impressão digital, o teclado numérico e aplicação para smartphone (Bluetooth e Wi-Fi). É projetada para ser facilmente instalada em todas as portas standard e para trabalhar com fechaduras europeias.

CARACTERÍSTICAS PRINCIPAIS:

- Tecnologia Bluetooth 4.0
- Tecnologia MIFARE® 13.56MHZ (máx. 250)
- Teclado numérico com 12 caracteres (máx. 50)
- Leitor de impressão digital (máx. 99)
- Luz LED com indicação de estado
- Sons para auxílio na instalação
- Entrada micro USB para alimentação externa (no caso de falha de baterias)
- Disponível em 5 acabamentos, satinado (standard), PVD (preto, dourado, cobre e chocolate) e MICROsafe™ a solução antimicrobiana da JNF
- Possibilidade de escolher diferentes modelos de puxador da gama JNF (puxador fica livre do lado exterior, sendo ativado após autenticação)
- Possibilidade de passar para modo de fechadura de passagem
- Possível instalar em portas com fechaduras existentes. Compatível com fechaduras DIN
- Compatível com cilindros de perfil europeu
- Quadra: 8x8mm
- Função de privacidade através de botão no interior (opcional)
- Possibilidade de abertura com chave mecânica em caso de emergência (recomendado)
- Monitoriza estado da fechadura (opcional com fechadura de switch no trinco IN.20.601).
- Corpo exterior em aço inoxidável EN 1.4301
- Rotação do puxador: 45°
- Compatível com portas de 35mm a 60mm de espessura
- Distância entre o puxador e cilindro: 70mm a 102mm

DADOS TÉCNICOS:

- 3 pilhas alcalinas LR03-1,5V AAA (Opcional 3 baterias de lítio FR03-AAA 1,5V)
- Consumo estático: 12uA
- Consumo dinâmico: 300mA
- Número de ciclos: de 40,000 a 70,000, com 1 conjunto de baterias (variável conforme condições ambientais)
- Aviso de bateria baixa: 200 ciclos, após a primeira advertência
- Temperatura: -15°/55°C
- Humidade: 20-80%

VOYAGER is an electronic access control lock with Bluetooth and Wi-Fi.

It's digital spectrum covers not only MIFARE® technology but also digital fingerprint reader, number keypad and mobile app (Bluetooth and Wi-Fi). It's designed to be easy installed on all standard doors and to work with european mortise locks.

MAIN FEATURES:

- Bluetooth 4.0 technology
- MIFARE® 13.56MHZ technology (max. 250)
- Number keypad with 12 characters (max. 50)
- Fingerprint reader (max. 99)
- LED light with status indication
- Sounds for installation assistance
- Micro USB input for external power (in case of battery failure)
- Available in 5 finishes, satin (standard), PVD (black, gold, copper and chocolate) and MICROsafe™ the JNF antimicrobial solution
- Possibility to choose different models of handle from the JNF range (handle is free on the outside, being activated only after authentication)
- Possibility to activate to passage mode
- Possible to install on doors with existing locks. Compatible with DIN locks
- Compatible with european profile cylinders
- Spindle: 8x8mm
- Privacy button function on the inside (optional)
- Possibility of opening with mechanical key for emergency (recommended)
- Monitors the lock status (optional with switch lock on the latch IN.20.601)
- Exterior body in stainless steel EN 1.4301
- Handle rotation: 45°
- Compatible with doors from 35mm to 60mm thick
- Distance between handle and cylinder: 70mm to 102mm

TECHNICAL DATA:

- 3 alkaline batteries LR03-1,5V AAA (Optional 3 lithium batteries FR03-AAA 1,5V)
- Static consumption: 12uA
- Dynamic consumption: 300mA
- Number of cycles: from 40,000 to 70,000, with 1 set of batteries (variable according to environmental conditions)
- Low battery warning: 200 cycles, after the first warning
- Temperature: -15°/55°C
- Humidity: 20-80%

VOYAGER es una cerradura de control de acceso electrónico con Bluetooth y Wi-Fi.

Su espectro digital cubre no sólo la tecnología MIFARE®, sino también el lector huellas digitales, el teclado numerico y la aplicación móvil (Bluetooth y Wi-Fi). Está diseñado para ser fácil de instalar en todas las puertas estándar y para trabajar con cerraduras europeas.

CARACTERÍSTICAS PRINCIPALES:

- Tecnologia Bluetooth 4.0
- Tecnologia MIFARE® 13,56 MHZ (máx. 250)
- Teclado numérico con 12 caracteres (máx. 50)
- Lector de huellas digitales (máx. 99)
- Luz LED con indicación de estado
- Sonidos para la asistencia de instalación
- Entrada micro USB para alimentación externa (en caso de fallo de la batería)
- Disponible em 5 acabamentos, satinado (estándar), PVD (preto, dourado, cobre e chocolate) y MICROsafe™ la solución anti-microbiana de JNF
- Posibilidad de elegir diferentes modelos de manilla de la gama JNF (la manilla esta libre en el exterior, y se activa sólo después de la autentificación)
- Posibilidad de activarse modo de paso
- Posibilidad de instalar en puertas con cerraduras existentes. Compatible con cerraduras DIN
- Compatible con cilindros de perfil europeos
- Cuadradillo: 8x8mm
- Función del botón de privacidad en el interior (opcional)
- Posibilidad de apertura con llave mecánica para emergencia (recomendado).
- Supervisa el estado de bloqueo (opcional con cerradura con contacto en el pestillo IN.20.601).
- Cuerpo exterior en acero inoxidable EN 1.4301
- Rotación de la manilla: 45°
- Compatible con puertas de 35mm a 60mm de espesor
- Distancia entre manilla y cilindro: 70mm a 102mm

DATOS TÉCNICOS:

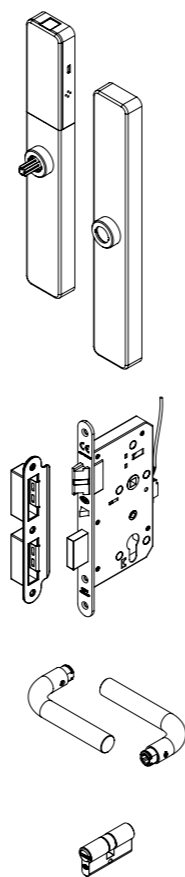
- 3 pilas alcalinas LR03-1,5V AAA (Opcional 3 baterías de litio FR03-AAA 1,5V)
- Consumo estático: 12uA
- Consumo dinámico: 300mA
- Número de ciclos: de 40,000 a 70,000, con 1 juego de baterías (variable según condiciones ambientales)
- Advertencia de batería baja: 200 ciclos, después de la primera advertencia
- Temperatura: -15°/55°C
- Humedad 20-80%

VOYAGER FULL LINKAGE CONNECTION

VOYAGER É UMA FECHADURA ELETRÓNICA DE CONTROLO DE ACESSOS COM BLUETOOTH E WI-FI / VOYAGER IS AN ELECTRONIC ACCESS CONTROL LOCK WITH BLUETOOTH AND WI-FI / VOYAGER ES UNA CERRADURA DE CONTROL DE ACCESO ELECTRÓNICO CON BLUETOOTH Y WI-FI.



CONTROLO DE ACESSOS VOYAGER / VOYAGER ACCESS CONTROL / CONTROL DE ACCESOS VOYAGER



IN.27.400.E (STANDARD)

Kit completo de fechadura de controlo de acessos VOYAGER.

Placa cega em ambos os lados. Puxador IN.00.028.SR, fechadura de embutir IN.20.601.R com função antipânico e anti cartão. Certificação CE, corta-fogo/fumo (EN12209/EN179). Switch de ligação ao controlo de acessos que monitoriza o fecho pelo interior. Cilindro europeu IN.19.S05.35.35 (fica oculto, podendo ser acedido em caso de emergência).

Coberturas em aço inoxidável AISI 304 / EN 1.4301 disponíveis em 5 acabamentos, satinado (standard), PVD Titanium (preto, dourado, cobre e chocolate) e MICROsafe™ a solução antimicrobiana JNF.

Complete Kit for VOYAGER access control lock.

Blind plate on both sides. Lever handle IN.00.028.SR, mortise lock IN.20.601.R with anti-panic and anti-card function. CE Certification, fireproof /smoke (EN 12209 / EN 179). Connection switch to the access control that monitors the dead bolt from the inside. European profile cylinder IN.19.S05.35.35 (hidden and accessible in case of emergency).

Covers in stainless steel AISI 304 / EN 1.4301 available in 5 finishes, satin (standard), PVD Titanium (black, gold, copper and chocolate) and MICROsafe™ the antimicrobial JNF solution.



Kit completo de cerradura de control de acceso VOYAGER.

Placa ciega em ambos lados. Manilla IN.00.028.SR, cerradura IN.20.601.R con función antipánico y antitarjeta. Certificación CE, fuego/humo (EN 12209 /EN 179). Interruptor de conexión al control de acceso que supervisa lo bloqueo desde el interior. Cilindro europeo IN.19.S05.35.35 (está oculto y se puede acceder en caso de emergencia).

Cubiertas en acero inoxidable AISI 304 / EN 1.4301 disponibles en 5 acabados, satinado (estándar), PVD Titanium (negro, dorado, cobre y chocolate) y MICROsafe™ la solución antimicrobiana JNF.

VOYAGER FULL LINKAGE CONNECTION

VOYAGER É UMA FECHADURA ELETRÓNICA DE CONTROLO DE ACESSOS COM BLUETOOTH E WI-FI /
VOYAGER IS AN ELECTRONIC ACCESS CONTROL LOCK WITH BLUETOOTH AND WI-FI /
VOYAGER ES UNA CERRADURA DE CONTROL DE ACCESO ELECTRÓNICO CON BLUETOOTH Y WI-FI.



DOOR CONTROL

CONTROLO DE ACESSOS VOYAGER / VOYAGER ACCESS CONTROL / CONTROL DE ACCESOS VOYAGER

IN.27.400.A

Set de controlo de acessos VOYAGER.
Placa cega em ambos os lados.

Possibilidade de escolher vários modelos de puxadores e fechaduras JNF. (Fechadura recomendada IN.20.601.R)

Possibilidade de escolher vários modelos de cilindros JNF. (Recomendada a instalação de cilindro, que fica oculto, podendo ser acedido em caso de emergência).

Coberturas em aço inoxidável AISI 304 - EN 1.4301 disponíveis em 5 acabamentos, satinado (standard), PVD Titanium (preto, dourado, cobre e chocolate) e MICROsafe™.

(Fechadura, puxador e cilindro e não incluídos)

VOYAGER access control kit.
Blind plate on both sides.

Possibility to choose multiple models of JNF handles and mortise locks (Recommended locks IN.20.601.R)

Possibility to choose several models of JNF European cylinders. (Recommended the installation of mechanical cylinder, which is hidden and accessible in case of emergency).

Covers in stainless steel AISI 304 - EN 1.4301 available in 5 finishes, satin (standard), PVD Titanium (black, gold, copper and chocolate) and MICROsafe™.

(Lock, handle and cylinder not included)

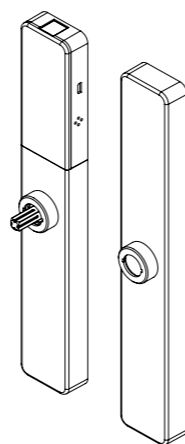
Kit de control de acceso VOYAGER.
Placa ciega en ambos lados.

Possibilidade de elegir varios modelos de manilla y cerraduras JNF - (Cerradura recomendada IN.20.601.R)

Possibilidade de elegir varios modelos de cilindros europeos JNF. (Recomendada lá instalación de cilindro, que se queda oculto y se puede acceder en caso de emergencia).

Cubiertas en acero inoxidable AISI 304 - EN 1.4301 disponibles en 5 acabados, satinado (estándar), PVD Titanium (negro, dorado, cobre y chocolate) y MICROsafe™.

(Cerradura, manilla y cilindro no incluidos)



IN.27.400.B

Set de controlo de acessos VOYAGER.
Placa com entrada para cilindro europeu em ambos os lados.

Possibilidade de escolher vários modelos de puxadores e fechaduras JNF. (Fechadura recomendada IN.20.601.R)

Possibilidade de escolher vários e cilindro JNF. (Recomendada a instalação de cilindro, que fica oculto, podendo ser acedido em caso de emergência).

Coberturas em aço inoxidável AISI 304 - EN 1.4301 disponíveis em 5 acabamentos, satinado (standard), PVD Titanium (preto, dourado, cobre e chocolate) e MICROsafe™.

(Fechadura, puxador e cilindro e não incluídos)

VOYAGER access control kit. Plate with european cylinder hole on both sides.

Possibility to choose multiple models of JNF handles and mortise locks (Recommended locks IN.20.601.R)

Possibility to choose several models of JNF European cylinders. (Recommended the installation of mechanical cylinder, which is hidden and accessible in case of emergency).

Covers in stainless steel AISI 304 - EN 1.4301 available in 5 finishes, satin (standard), PVD Titanium (black, gold, copper and chocolate) and MICROsafe™.

(Lock, handle and cylinder not included)

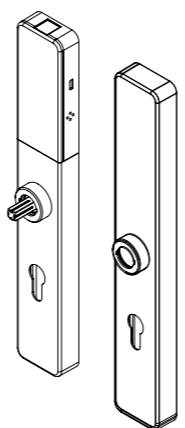
Kit de control de acceso voyager.
Placa con entrada de cilindro europeo a ambos lados.

Possibilidade de elegir varios modelos de manilla y cerraduras JNF - (Cerradura recomendada IN.20.601.R)

Possibilidade de elegir varios modelos de cilindros europeos JNF. (Recomendada lá instalación de cilindro, que se queda oculto y se puede acceder en caso de emergencia).

Cubiertas en acero inoxidable AISI 304 - EN 1.4301 disponibles en 5 acabados, satinado (estándar), PVD Titanium (negro, dorado, cobre y chocolate) y MICROsafe™.

(Cerradura, manilla y cilindro no incluidos)



IN.27.400.D

Kit de controlo de acessos VOYAGER.
Placa cega pelo exterior e com entrada para cilindro europeu do lado interior.

Possibilidade de escolher vários modelos de fechaduras JNF. (Fechadura recomendada IN.20.601.R)

Possibilidade de escolher vários modelos de puxadores e cilindros JNF, incluído a opção de botão de privacidade pelo interior. (Recomendada a instalação de cilindro, que fica oculto pelo exterior, podendo ser acedido em caso de emergência).

Coberturas em aço inoxidável AISI 304 - EN 1.4301 disponíveis em 5 acabamentos, satinado (standard), PVD Titanium (preto, dourado, cobre e chocolate) e MICROsafe™. (Fechadura, puxador e cilindro e não incluídos)

VOYAGER access control kit. Blind plate on the outside and with european cylinder hole on the inside.

Possibility to choose multiple models of JNF mortise locks (Recommended locks IN.20.601.R)

Possibility to choose multiple models of JNF handles and cylinders, including the privacy button option on the interior. (Recommended the installation of mechanical cylinder, which is hidden from outside and accessible in case of emergency).

Covers in stainless steel AISI 304 - EN 1.4301 available in 5 finishes, satin (standard), PVD Titanium (black, gold, copper and chocolate) and MICROsafe™.

(Lock, handle and cylinder not included)

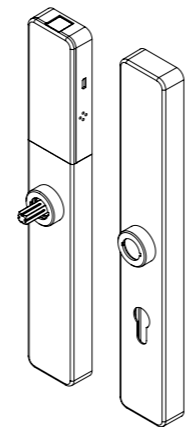
Kit de control de acceso voyager. Placa ciega por el exterior con entrada de cilindro europeo por interior.

Possibilidade de elegir varios modelos de cerraduras JNF - (Cerradura recomendada IN.20.601.R)

Possibilidade de elegir varios modelos de manillas y cilindros JNF, incluyendo la opción de botón de privacidad por el interior. (Recomendada lá instalación de cilindro, que se queda oculto por el exterior y se puede acceder en caso de emergencia).

Cubiertas en acero inoxidable AISI 304 - EN 1.4301 disponibles en 5 acabados, satinado (estándar), PVD Titanium (negro, dorado, cobre y chocolate) y MICROsafe™.

(Cerradura, manilla y cilindro no incluidos)



IN.27.400.S (SEGURANÇA)

Kit de fechadura de controlo de acessos VOYAGER de segurança. Placa com entrada para cilindro europeu em ambos os lados.

Fechadura de segurança magnética IN.20.032, com função de fecho automático (3 pontos de fecho automáticos).

Possibilidade de escolher vários modelos de puxadores e cilindros JNF, incluído a opção de botão de privacidade pelo interior.

Coberturas em aço inoxidável AISI 304 - EN 1.4301 disponíveis em 5 acabamentos, satinado (standard), PVD Titanium (preto, dourado, cobre e chocolate) e MICROsafe™.

(Puxador e cilindro e não incluídos)

VOYAGER security access control lock set. Plate with european cylinder hole on both sides.

Magnetic safety mortise lock IN.20.032, with automatic closing function (3 automatic closing points).

Possibility to choose multiple models of JNF handles and cylinders, including the privacy button option on the interior.

Covers in stainless steel AISI 304 - EN 1.4301 available in 5 finishes, satin (standard), PVD Titanium (black, gold, copper and chocolate) and MICROsafe™.

(Handle and cylinder not included)

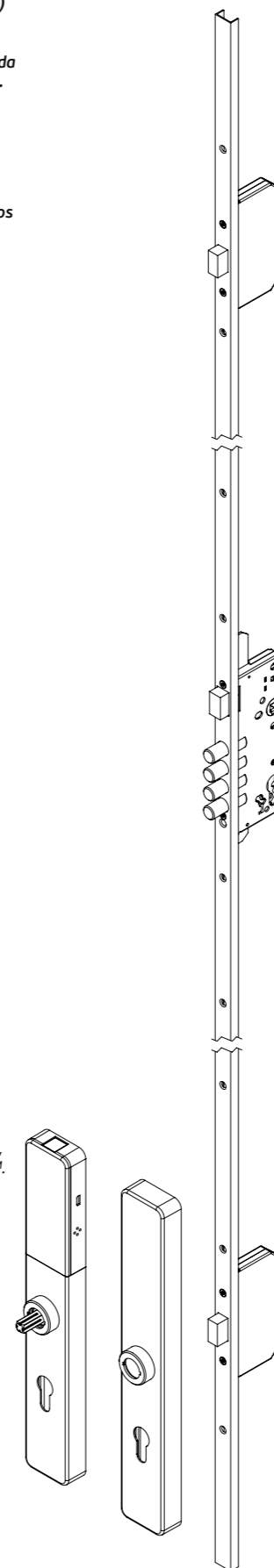
Kit de cerradura de control de acceso de seguridad voyager. Placa con entrada de cilindro europeo en ambos lados.

Cerradura de seguridad magnética IN.20.032, con función de cierre automático (3 puntos de cierre automático).

Possibilidade de elegir varios modelos de manillas y cilindros JNF, incluyendo la opción de botón de privacidad por el interior.

Cubiertas en acero inoxidable AISI 304 - EN 1.4301 disponibles en 5 acabados, satinado (estándar), PVD Titanium (negro, dorado, cobre y chocolate) y MICROsafe™.

(Manilla y cilindro no incluidos)



IN.27.400.F (ANTI-PÂNICO / AUTOMÁTICA)

Kit de fechadura de controlo de acessos VOYAGER de segurança.

Placa com entrada para cilindro europeu pelo lado exterior e cega pelo interior. Fechadura de segurança IN.20.789, com função de fecho automático e anti-pânico.

Possibilidade de escolher vários modelos de puxadores JNF.

Possibilidade de escolher vários modelos de meio cilindro europeu JNF.

Coberturas em aço inoxidável AISI 304 / EN 1.4301 disponíveis em 5 acabamentos, satinado (standard), PVD Titanium (preto, dourado, cobre e chocolate) e MICROsafe™.

(Puxador e cilindro e não incluídos)

VOYAGER security access control lock set. Plate with european cylinder hole on the outside and blind on the inside.

Safety mortise lock IN.20.789, with automatic closing and panic function. Possibility to choose multiple models of JNF handles.

Possibility to choose several models of European JNF half cylinders.

Covers in stainless steel AISI 304 / EN 1.4301 available in 5 finishes, satin (standard), PVD Titanium (black, gold, copper and chocolate) and MICROsafe™.

(Handle and cylinder not included)

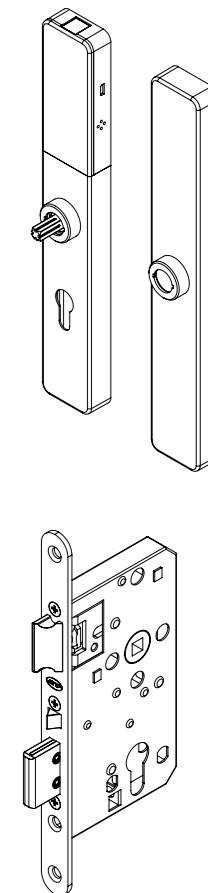
Kit de cerradura de control de acceso de seguridad voyager. Placa con entrada de cilindro europeo para exterior y ciega para interior.

Cerradura de seguridad IN.20.789, con función de cierre automático y anti pánico. Posibilidad de elegir varios modelos de manillas JNF.

Possibilidade de elegir varios modelos de medios cilindros europeos JNF.

Cubiertas en acero inoxidable AISI 304 - EN 1.4301 disponibles en 5 acabados, satinado (estándar), PVD Titanium (negro, dorado, cobre y chocolate) y MICROsafe™.

(Manilla y cilindro no incluidos)



DOOR CONTROL

CONTROLO DE ACESSOS VOYAGER /
VOYAGER ACCESS CONTROL /
CONTROL DE ACCESOS VOYAGER



IN.27.400.A + IN.00.452.N.SR
SATINADO / SATIN



IN.27.400.A.TB + IN.00.452.N.SR.TB
PVD TITANIUM BLACK



IN.27.400.A.TG + IN.00.452.N.SR.TG
PVD TITANIUM CHOCOLATE



IN.27.400.A.TCO + IN.00.452.N.SR.TCO
PVD TITANIUM COPPER



IN.27.400.A.TCH + IN.00.452.N.SR.TCH
PVD TITANIUM GOLD



IN.27.400.A.TMS + IN.00.452.N.SR.TMS
PVD TITANIUM MICROSAFE™

ANTIMICROBIAL



PVD TITANIUM

Num planeta constantemente exposto a agressões ambientais, na JNF trabalhamos diariamente no sentido de diminuir a "pegada ecológica" dos nossos processos e produtos. Para além da utilização do aço inoxidável, também utilizamos acabamentos especiais não galvânicos e não poluentes, como é o caso do acabamento em titânio e do acabamento MICROsafe™ conseguido através da tecnologia PVD (Physical Vapor Deposition). Disponível com acabamentos PVD TITANIUM em preto, dourado, chocolate, cobre e MICROsafe™ /

On a planet constantly exposed to environmental aggressions, at JNF we work daily to reduce the "ecological footprint" of our processes and products. In addition to the use of stainless steel, we also use special non-galvanic and non-polluting finishes, such as the titanium and MICROsafe™ finish achieved through PVD (Physical Vapor Deposition) technology. Available in TITANIUM PVD finishes in black, gold, chocolate, copper and MICROsafe™ /

En un planeta constantemente expuesto a las agresiones ambientales, en JNF trabajamos diario para reducir la "huella ecológica" de nuestros procesos y productos. Además del uso de acero inoxidable, también utilizamos acabados especiales no galvânicos y no contaminantes, como el acabado de titanio e MICROsafe™ logrado a través de la tecnología PVD (Physical Vapor Deposition). Disponible con acabados TITANIUM PVD en negro, dorado, chocolate, cobre y MICROsafe™.



WALL READER CONTROL

CONTROLO DE ACESSOS VOYAGER /
VOYAGER ACCESS CONTROL /
CONTROL DE ACCESOS VOYAGER

VOYAGER

LEITOR DE PAREDE / WALL READER / LECTOR DE PARED



WALL READER CONTROL

CONTROLO DE ACESSOS VOYAGER / VOYAGER ACCESS CONTROL / CONTROL DE ACCESOS VOYAGER

IN.27.420

O leitor de parede VOYAGER é a solução ideal para onde é necessária interação com outros sistemas ou dispositivos elétricos, como portões de entrada, elevadores, garagens, barreiras, etc.

Este controlo de acessos de parede combina várias tecnologias de acesso, impressão digital, teclado numérico, leitor MIFARE® e Bluetooth para a comunicação com telemóvel através das aplicações disponibilizadas pela JNF. Em combinação com o GATEWAY VOYAGER permite que seja operado ONLINE, remotamente em qualquer parte do mundo. A alimentação é feita por uma fonte de 12V/DC, a saída de 12Vdc pode ser temporizada, permitindo adicionalmente ligar um contacto (NC-COM-NO). Pode ser aplicado no interior e exterior (IP55), os parafusos de fixação ficam ocultos garantindo a segurança do sistema. Desenho compacto permite a instalação em espaços reduzidos. O anel de LED azul valida visualmente o acionamento do dispositivo.

The VOYAGER wall reader is an ideal solution for where interaction with other systems or electrical devices is required, such as entrance gates, elevators, garages, barriers, etc. This wall access control combines various access technologies, fingerprint, numeric keypad, MIFARE® reader and Bluetooth for mobile phone communication through the apps provided by JNF. In combination with the VOYAGER GATEWAY allows it to be operated ONLINE, remotely anywhere in the world. Power is made by a 12V/DC source, the 12Vdc output can be timed and additionally allowing to connect a contact (NC-COM-NO). Can be applied indoors and outdoors (IP55), the fixing screws are hidden ensuring the safety of the system. Compact design allows installation in small spaces. The blue LED ring validates the activation of the device.

El lector de pared VOYAGER es una solución ideal para donde se requiere interacción con otros sistemas o dispositivos eléctricos, como puertas de entrada, ascensores, garajes, barreras, etc. Este control de acceso de pared combina varias tecnologías de acceso, huella digital, teclado numérico, lector MIFARE® y Bluetooth para la comunicación de teléfonos móviles a través de las aplicaciones proporcionadas por JNF. La combinación con el VOYAGER GATEWAY permite que sea operado ONLINE, de forma remota en cualquier parte del mundo. La alimentación está hecha para una fuente 12V/DC, la salida de 12Vdc se puede temporizar y además permite conectar un contacto (NC-COM-NO). Se puede aplicar en interiores y exteriores (IP55), los tornillos de fijación están ocultos garantizando la seguridad del sistema. El diseño compacto permite la instalación en espacios pequeños. El anillo LED azul valida la activación del dispositivo.



BLE APP



WI-FI APP



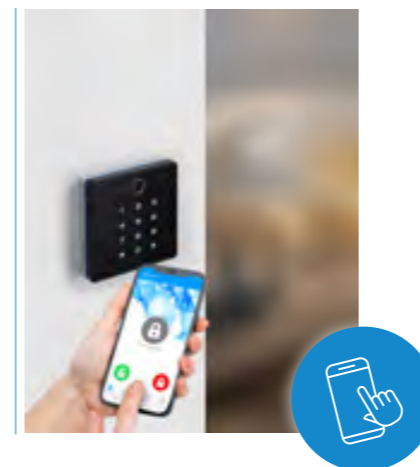
WI-FI DESKTOP



LIGAÇÕES

CONNECTIONS / CONEXIONES

Power IN	12v/DC
Power OUT	12v/DC
Temporizador Timer Temporizador	Sim (via app) Yes (by app) Sí (por app)
Saída de contacto controlado Controlled contact output Salida de contacto controlada	NO-COM-NC



Bluetooth (OFFLINE)

- Abrir porta, distância máxima 10M
- Partilhar códigos aleatórios temporários ou permanentes
- Tutorial para fácil configuração
- Gerir fechaduras diferentes
- Estado da bateria
- Registo de abertura

WIFI (ONLINE) - COM GATEWAY

- Abrir porta desde qualquer lugar
- Partilhar códigos específicos temporários ou permanentes
- Tutorial para fácil configuração
- Gerir fechaduras diferentes
- Estado da bateria
- Gestão completa do registo
- Definir horários de acesso e monitorizar a utilização



DESKTOP (ONLINE) - COM GATEWAY

- Abrir porta desde qualquer lugar
- Partilhar códigos específicos temporários ou permanentes
- Gerir fechaduras diferentes
- Estado da bateria
- Gestão completa do registo
- Definir horários de acesso e monitorizar a utilização

SOLUÇÃO IDEAL PARA GESTÃO DE VÁRIAS PORTAS / ALOJAMENTOS.

Bluetooth (OFFLINE)

- Open door, maximum distance 10M
- Share temporary or permanent random codes
- Easy configuration tutorial
- Manage different locks
- Battery status
- Opening register

WIFI (ONLINE) - WITH GATEWAY

- Open door from any place
- Share temporary or permanent specific codes
- Easy configuration tutorial
- Manage different locks
- Battery status
- Full register management
- Set access schedules and monitor usage

DESKTOP (ONLINE) - WITH GATEWAY

- Open door from any place
- Share temporary or permanent specific codes
- Easy configuration tutorial
- Manage different locks
- Battery status
- Full register management
- Set access schedules and monitor usage

IDEAL SOLUTION FOR MANAGING MULTIPLE DOORS / ROOMS.

Bluetooth (OFFLINE)

- Apertura de puerta, distancia máxima 10M
- Compartir códigos aleatorios temporales o permanentes
- Tutorial de configuración fácil
- Gestionar diferentes cerraduras
- Estado de la batería
- Registros de apertura

WIFI (ONLINE) - CON GATEWAY

- Apertura de puerta desde cualquier lugar
- Compartir códigos específicos temporales o permanentes
- Tutorial de configuración fácil
- Gestionar diferentes cerraduras
- Estado de la batería
- Establecer horarios de acceso y supervisar el uso

DESKTOP (ONLINE) - CON GATEWAY

- Apertura de puerta desde cualquier lugar
- Compartir códigos específicos temporales o permanentes
- Tutorial de configuración fácil
- Gestionar diferentes cerraduras
- Estado de la batería
- Gestión completa del registro
- Establecer horarios de acceso y supervisar el uso

SOLUCIÓN IDEAL PARA LA GESTIÓN DE MÚLTIPLES PUERTOS/SALAS.



IMPRESSÃO DIGITAL

Com a tecnologia biométrica de impressão digital integrada o controlo de acessos é simples, prático e seguro para abrir a porta. Podem ser registados 99 utilizadores por fechadura. Configuração diretamente no dispositivo.

FINGERPRINT

With the integrated biometric fingerprint the access control technology is simple, convenient and secure to open the door. 99 users can be registered per lock. Configuration is made directly in the device.

HUELLA DIGITAL

Con la tecnología biométrica de huellas integrada el control de accesos es sencillo, conveniente y seguro para abrir la puerta. Se pueden registrar 99 usuarios por cerradura. Configuración directamente en el dispositivo.



CARTÃO MIFARE®

Com a tecnologia proximidade RFID MIFARE® a porta pode ser aberta sem contacto. Pode ser usado com cartões, pulseira, etiqueta de chave ou autocolantes. Podem ser registados 250 cartões por fechadura.

MIFARE® 13.56Mhz

MIFARE® CARD

With MIFARE® RFID proximity technology the door can be opened without contact. Can be used with cards, bracelet, key tag or stickers. 250 cards can be registered per lock.

MIFARE® 13.56Mhz

TARJETA MIFARE®

Con la tecnología de proximidad RFID MIFARE® la puerta se puede abrir sin contacto. Se puede utilizar con tarjetas, pulsera, etiqueta de llave o pegatinas. Se pueden registrar 250 tarjetas por cerradura.

MIFARE® 13,56 Mhz



TECLADO NUMÉRICO

O teclado é muito útil para todas as funções de configuração e programação, bem como para a função de abertura de porta.

Voyager permite partilhar com outros utilizadores, palavras passe numéricas que podem ser temporais ou permanentes.

Podem ser registadas 50 palavras passe por fechadura.

NUMBER KEYPAD

The keypad is very useful for all the setup and programming functions, as well as opening function.

Voyager allows to share with other users, numbers, passwords that can be limited on time or permanent.

50 passwords can be registered per lock.

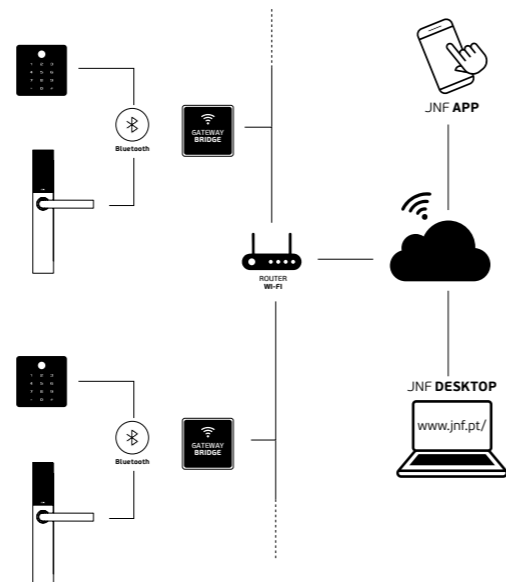
TECLADO NUMERICO

El teclado es muy útil para todas las funciones de configuración y programación, así como para la función de apertura de puerta.

Voyager permite compartir con otros usuarios, contraseñas numéricas que pueden ser limitadas a tiempo o permanentes

Se pueden registrar 50 contraseñas por cerradura.

GATEWAY CONTROL

CONTROLO DE ACESSOS VOYAGER /
VOYAGER ACCESS CONTROL /
CONTROL DE ACCESOS VOYAGER
**IN.27.422**

O gateway VOYAGER permite transformar rapidamente os controlos de acesso Bluetooth em dispositivos online, aumentando a gestão e controlo dos dispositivos, acessível em qualquer parte do mundo.

A distância e presença deixam de ser um problema, mesmo quando é necessário fazer a gestão de vários locais com o sistema VOYAGER. O acesso é feito remotamente usando ligações Bluetooth, wi-fi, CLOUD e o telemóvel do proprietário.

A segurança na CLOUD é garantida pelo alojamento da informação num servidor na Alemanha, certificado.

Configuração Plug & Play através do telemóvel com aplicação JNF wifi, disponível na Apple Store ou Play Store.

Alcance bluetooth: 10 metros
 Wi-fi: 2,4G
 Ligação: USB tipo C
 Fonte de alimentação: DC 5V/500mA
 (não fornecida)

The VOYAGER gateway lets you quickly transform Bluetooth access controls into online devices, increasing device management and control, accessible anywhere in the world.

Distance and presence are no longer a problem, even when it is necessary to manage multiple locations with the VOYAGER system. Access is done remotely using Bluetooth, wi-fi, CLOUD and the owner's mobile phone.

Cloud security is guaranteed by hosting information on a certified server in Germany.

Plug & Play configuration via mobile phone with JNF wifi app, available in Apple Store or Play Store.

Bluetooth range: 10 meters
 Wi-fi: 2,4G
 Connection: USB type C
 Power: DC 5V/500mA
 (not supplied)

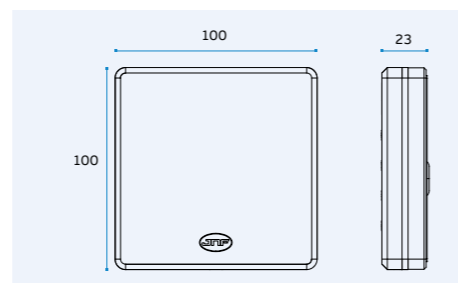
Lo gateway VOYAGER permite transformar rápidamente los controles de acceso Bluetooth en dispositivos online, aumentando la gestión y el control de dispositivos, accesibles en cualquier parte del mundo.

La distancia y la presencia ya no son un problema, incluso cuando es necesario gestionar múltiples ubicaciones con el sistema VOYAGER. El acceso se realiza de forma remota mediante Bluetooth, wi-fi, CLOUD y el teléfono móvil del propietario.

La seguridad en la CLOUD está garantizada mediante el alojamiento de información en un servidor certificado en Alemania.

Configuración Plug & Play es hecha a través del teléfono móvil con la aplicación wifi JNF, disponible en Apple Store o Play Store.

Alcance Bluetooth: 10 metros
 Wi-fi: 2,4G
 Conexión: USB tipo C
 Alimentación: DC 5V/500mA
 (no suministrado)



Gateway



JNF Wi-Fi



www.jnf/



VOYAGER GATEWAY FULL LINKAGE CONNECTION

PERMITE TRANSFORMAR RAPIDAMENTE OS CONTROLOS DE ACESSO BLUETOOTH EM DISPOSITIVOS ONLINE /
ALLOWS TO TRANSFORM QUICKLY THE BLUETOOTH ACCESS CONTROLS INTO ONLINE DEVICES /
PERMITE TRANSFORMAR RÁPIDAMENTE LOS CONTROLES DE ACESSO BLUETOOTH EN DISPOSITIVOS ONLINE.



CONTROLO DE ACESSOS VOYAGER / VOYAGER ACCESS CONTROL / CONTROL DE ACCESOS VOYAGER



**ALWAYS
 MORE
 GREEN
 SOLUTIONS**



O DESCARTÁVEL NÃO É SUSTENTÁVEL / THE DISPOSABLE IS NOT SUSTAINABLE / EL DESECHABLE NO ES SOSTENIBLE

Num planeta constantemente exposto a agressões ambientais, na JNF trabalhamos diariamente no sentido de diminuir a "pegada ecológica" dos nossos processos e produtos.

Cumprimos com os requisitos da norma NP EN ISO 14001:2015 do Sistema de Gestão Ambiental, utilizando matérias-primas recicláveis e tecnologias sem processos químicos para os seus tratamentos de superfície.

Os nossos produtos são desenvolvidos para durar, mas as modas de design mudam ao longo dos tempos e queremos dar a possibilidade de no futuro poderem ter novas vidas ao serem reutilizados, reciclados e up-cycled.

Reconhecemos a nossa responsabilidade e assumimos o compromisso de promover a sustentabilidade ambiental, introduzindo um novo design inteligente e utilização de materiais de fontes sustentáveis para minimizar o impacto ambiental das nossas embalagens.

É com orgulho que anunciamos, que as nossas embalagens em cartão são 100% recicláveis.

On a planet constantly exposed to environmental aggressions, at JNF we work daily to reduce the "ecological footprint" of our processes and products.

We comply with the requirements of the NP EN ISO 14001: 2015 standard of the Environmental Management System, using recyclable raw materials and technologies without chemical processes for its surface treatments.

Our products are designed to last, but design fashions change over time and we want to give the possibility that in the future they can have new lives when they are reused, recycled and up-cycled.

We recognize our responsibility and are committed to promoting environmental sustainability, introducing a new intelligent design and the use of materials from sustainable sources to minimize the environmental impact of our packaging.

We are proud to announce that our cardboard packaging is 100% recyclable.

En un planeta constantemente expuesto a las agresiones ambientales, en JNF trabajamos a diario para reducir la "huella ecológica" de nuestros procesos y productos.

Cumplimos con los requisitos de la norma NP EN ISO 14001: 2015 del Sistema de Gestión Ambiental, utilizando materias primas reciclables y tecnologías sin procesos químicos para sus tratamientos superficiales.

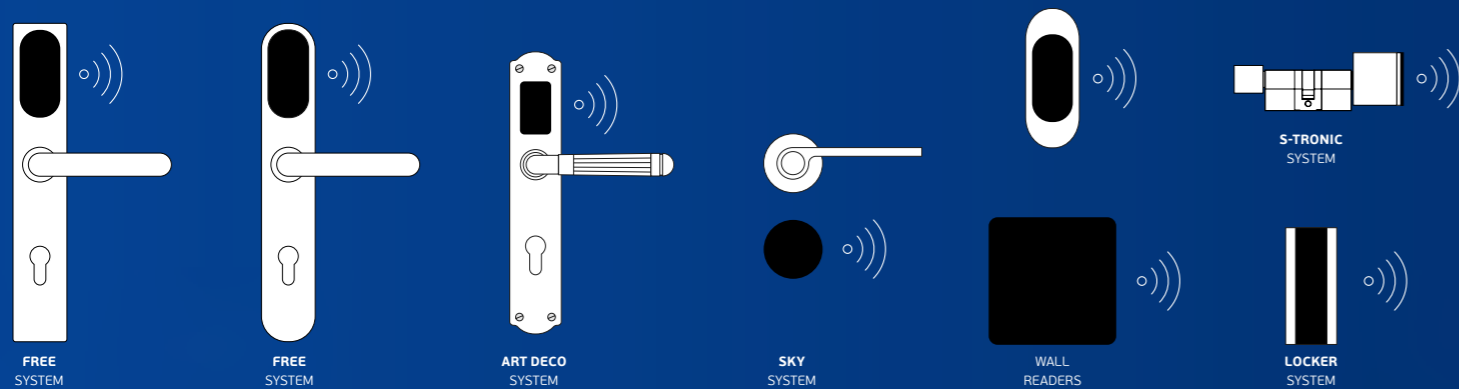
Nuestros productos están diseñados para durar, pero las modas de diseño cambian con el tiempo y queremos dar la posibilidad de que en el futuro puedan tener una nueva vida cuando se reutilizan, reciclado y up-cycled.

Reconocemos nuestra responsabilidad y estamos comprometidos con promover la sustentabilidad ambiental, introduciendo un nuevo diseño inteligente y el uso de materiales de fuentes sustentables para minimizar el impacto ambiental de nuestros empaques.

Estamos orgullosos de anunciar que nuestros envases de cartón son 100% reciclables.



SISTEMAS DE CONTROLO DE ACESSOS RFID - MIFARE® / RFID - MIFARE® ACCESS CONTROL SYSTEMS / SISTEMAS DE CONTROL DE ACCESOS RFID - MIFARE®.



MIFARE
CARTÃO / CARTÃO /
TARGETA



MIFARE
PULSEIRA / BRACELET
/ PULSERA



MIFARE
PORTA CHAVE
KEY TAG



MIFARE
AUTOCOLANTE
STICKER / PEGATINA



SELF PROGRAMING EASY STANDALONE

O sistema JNF para controlo de acessos foi desenvolvido para soluções simples, fáceis de instalar e de uso intuitivo. Utilizamos a tecnologia MIFARE® 13.56 Mhz com leitura por proximidade. Os controlos de acesso JNF são indicados para hotelaria, escritórios, fábricas, clínicas, escolas ou mesmo uso doméstico.

Nos casos mais simples, os sistemas são configurados no sistema standalone, a fechadura permite codificação dos cartões mifare. Nos sistemas mais complexos a gestão é efectuada por um software específico, onde é possível configurar variados parâmetros, desde os níveis de utilizadores aos horários de entradas.

Uma das maiores valias do sistema JNF é a sua compatibilidade com a maioria das soluções existentes no nosso catálogo, fechaduras, puxadores, portas de madeira, metálicas, vidro.



SOFTWARE PROGRAMING FOR HOTEL

The JNF access control system was developed for simple solutions, easy to install and intuitive to use. We use MIFARE® technology 13.56 Mhz with reading by proximity. JNF access control systems are indicated for hotels, offices, factories, clinics, schools or even domestic use.

In the simpler cases, the systems are configured in standalone mode, the lock allows codification of the Mifare cards. In the complex systems, they are managed by a specific software, whereby you can configure various parameters, from the number of users to the schedual entries.

One of the biggest assets of JNF system to is the compatibility with most of the solutions in our catalog, locks, handles, wooden, metallic and glass doors.



SOFTWARE PROGRAMING FOR OFFICE

El sistema de control de acceso JNF fue desarrollado para soluciones simples, fáciles de instalar y de uso intuitivo. Utilizamos la tecnología MIFARE® 13.56 Mhz con lectura por proximidad. Los sistemas de control de acceso JNF están indicados para hoteles, oficinas, fábricas, clínicas, escuelas o incluso para uso doméstico.

En los casos más simples, los sistemas están configurados en modo standalone, la cerradura permite la codificación de las tarjetas Mifare. En los sistemas más complejos, se gestionan mediante un software específico, mediante el cual puede configurar diversos parámetros, desde la cantidad de usuarios hasta las fechas de entrada de programación.

Una de los mayores ventajas del sistema JNF es la compatibilidad con la mayoría de las soluciones en nuestro catálogo, cerraduras, manillas, puertas de madera, metálicas y de cristal.

FULL CONTROL OF ENTRANCE WITH RFID TECHNOLOGY

CONTROLO TOTAL DE ENTRADA COM TECNOLOGIA RFID /
FULL CONTROL OF ENTRANCE WITH RFID TECHNOLOGY /
CONTROL TOTAL DE ENTRADA CON TECNOLOGÍA RFID



EASY STANDALONE MODE

SISTEMAS DE CONTROLO DE ACESSOS RFID - MIFARE® / RFID - MIFARE® ACCESS CONTROL SYSTEMS / SISTEMAS DE CONTROL DE ACCESOS RFID - MIFARE®.

EASY
STANDALONE **ST**

Sistema dedicado a espaços onde é necessário um controlo de acessos com poucos usuários e não existe a necessidade de gestão temporal.

A própria fechadura programa os cartões ou outros acessórios com tecnologia MIFARE®, autorizando ou retirando permissões com a validação do cartão mestre.

System dedicated to spaces where access control is required with few users and there is no need for time management.

The lock itself programs the cards or other accessories with MIFARE® technology, authorizing or withdrawing permissions with the validation of the master card.

Sistema dedicado a espacios donde se requiere control de acceso con pocos usuarios y no hay necesidad de gestión de tiempos.

La propia cerradura programa las tarjetas u otros accesorios con tecnología MIFARE®, autorizando o retirando permisos con la validación de la tarjeta maestra.



Cartão de administrador cria e elimina cartões de usuários diretamente na fechadura eletrônica /
The manager card creates and deletes user cards directly in the electronic lock /
La tarjeta de administrador crea e elimina tarjetas de usuários directamente en la cerradura electrónica.

5 grupos de usuários (20 usuários por grupo) /
5 groups of users (20 users by group) /
5 grupos de usuários (20 usuários por grupo)

EASY
STANDALONE **ST**

EASY STANDALONE é a escolha mais inteligente para pequenas instalações, como residências particulares ou empresas, onde apenas certas portas, cacifos ou armários precisam de uma proteção extra.

EASY STANDALONE is the smartest choice for small installations like private homes or businesses, where only certain doors or lockers need extra protection.
EASY STANDALONE es la opción más inteligente para instalaciones pequeñas como casas particulares o negocios, donde solo ciertas puertas o cajóns necesitan protección adicional.

FULL CONTROL MODE

SISTEMAS DE CONTROLO DE ACESSOS RFID - MIFARE® / RFID - MIFARE® ACCESS CONTROL SYSTEMS / SISTEMAS DE CONTROL DE ACCESOS RFID - MIFARE®.

Sistema de controlo de acessos dedicado a espaços onde é necessário um controlo de entradas e saídas em tempo real.

A tecnologia MIFARE® associada a um software de gestão de usuários permite um controlo total, autorizando o acesso a determinados espaços a que um usuário poderá aceder.

Este conceito permite uma grande gama de opções, desde portas de passagem, portas de entrada de edifícios, portas de quarto de hotel, entre outros.

Vantagens:

- Identificação de usuários.
- Cancelamento de identificadores roubados e perdidos.
- Criação ou remoção rápida de usuários.
- Adição de novos espaços a serem controlados pelo sistema.
- Software fácil de operar.
- Compatibilidade entre vários interfaces.
- Aplicável em situações onde já existem fechaduras e portas aplicadas.

Access control system dedicated to spaces where is necessary a full control of entrance and exit in real time.

The MIFARE® technology associated with a software management allows the users full control. Authorizing access to certain areas that the user is allowed.

This concept allows a wide range of options, from passage type doors, entrance doors of buildings, hotel room doors, among others.

Advantages:

- Identification of users.
- Cancellation of stolen or lost identifiers.
- Quick creation or removal of user.
- Addition of new areas to be controlled by the system.
- Software easy to operate.
- Compatibility between multiple interfaces.
- Applicable in situations where there are already installed locks and doors.

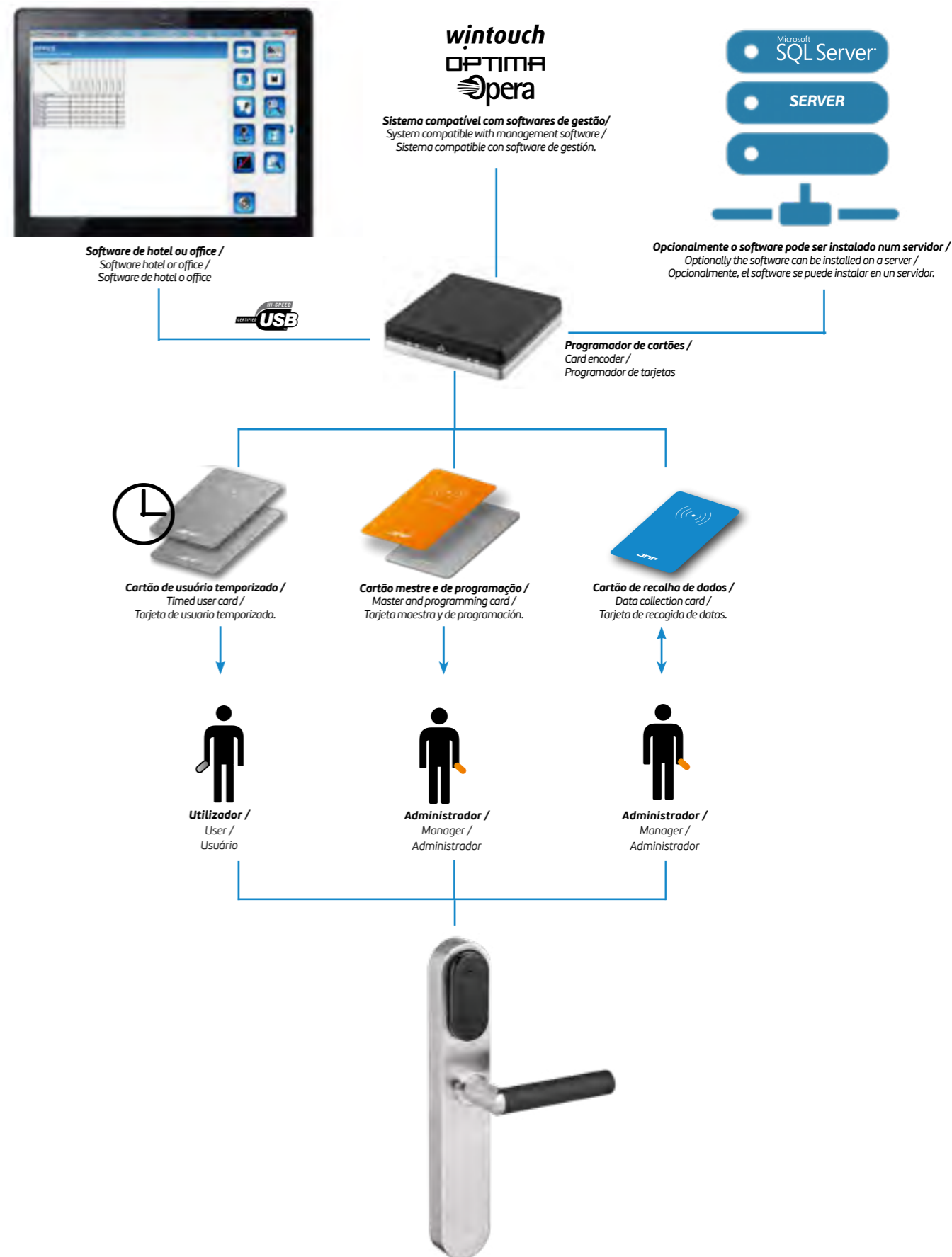
Sistema de control de acceso dedicado a los espacios donde el control de entradas y salidas es necesario en tiempo real.

La tecnología MIFARE® asociada con un software de gestión permite a los usuarios un control total, Autorizando el acceso a ciertas áreas que el usuario puede acceder.

Este concepto permite una amplia gama de opciones, desde puertas de paso, puertas de entrada de edificios, puertas de habitaciones de hotel, entre otros.

Ventajas:

- Identificación de los usuarios.
- Cancelación de los identificadores robados y perdidos.
- Creación o eliminación rápida de los usuarios;
- Incorporación de nuevas áreas a ser controladas por el sistema.
- Software de fácil manejo.
- La compatibilidad entre múltiples interfaces.
- Es aplicable en situaciones donde hay cerraduras o puertas ya aplicadas y las puertas.



SKY SYSTEM

SISTEMAS DE CONTROLO DE ACESSOS RFID - MIFARE® / RFID - MIFARE® ACCESS CONTROL SYSTEMS / SISTEMAS DE CONTROL DE ACCESOS RFID - MIFARE®.

ESTE NOVO MODELO DE FECHADURA MOTORIZADA JNF CONSEGUIU ALIAR UM CONTROLO DE ACESSOS DENTRO DA PRÓPRIA FECHADURA MECÂNICA.

A mesma fechadura pode funcionar em modo Standalone ou Software.

Sendo a fechadura motorizada e o interface e baterias estando alojadas no interior da caixa da fechadura, os únicos elementos que têm de ficar visíveis são o puxador e o leitor.

A maioria dos modelos de puxadores do catálogo JNF são compatíveis com o sistema de controlo de acesso, permitindo uma grande flexibilidade neste elemento que em muitos projectos é de grande importância.

Pode ser instalado um cilindro de perfil europeu com botão pelo interior, que permite ao utilizador da habitação bloquear a fechadura pelo interior dando a indicação que o quarto está ocupado. A porta só pode ser aberta pelo exterior pelo administrador do sistema.

Como elementos de segurança destacam-se o pino de bloqueio anti-cartão e o sistema de fecho pelo interior sem necessidade de usar o cilindro, o puxador interior é acionado no sentido ascendente e a fechadura liberta a língua.

Trata-se de uma fechadura com certificação CE e corta fogo, adequada para portas onde estas certificações são obrigatórias.

Recomenda-se o uso de puxadores com mola compensadora.

THIS NEW MODEL OF JNF MOTORIZED LOCK WAS DEVELOPED TO HAVE A COMBINED ACCESS CONTROL WITHIN THE MECHANICAL LOCK ITSELF.

The same lock can work in mode **Standalone** or **Software**.

Being a motorized lock and the interface and batteries being housed inside the lock casing, the only elements which have to be visible are the handle and the reader.

Almost all the JNF lever handle models that are available in our catalogue are compatible with our Access Control Systems, allowing not only great flexibility but also a better performance in this field, which is one of the main requirements in most projects.

Can be installed a European cylinder profile with the interior button, which allows the user to block the lock from the inside giving the signal that the room is occupied. The door can only be opened from the outside by the System Administrator.

As security elements stand out the pin anti-card and locking system from inside without using the cylinder, the inside handle is pressed upwardly and releases the dead bolt.

This is a lock with CE and fireproof certification, suitable for door where these certifications are required.

We recommend the use of lever handles with preloaded spring.

ESTE NUEVO MODELO DE CERRADURA MOTORIZADA JNF FUE DESARROLLADO PARA TENER UN CONTROL DE ACCESO COMBINADO DENTRO DE LA PROPIA CERRADURA MECÁNICA.

Puede trabajar en modo de **Standalone** o **Software**.

Como es una cerradura motorizada y la interface y baterías están alojadas en el interior de la caja de la cerradura, los únicos elementos que han de ser visibles son la manilla y el lector.

Casi todos los modelos de manillas JNF que están disponibles en nuestro catálogo son compatibles con nuestro sistema de control de acceso, lo que permite un mejor rendimiento en este campo, que es uno de los principales requisitos en la mayoría de los proyectos.

Se puede instalar un cilindro europeo con botón en el interior, lo que permite al usuario bloquear la cerradura desde el interior informando que la habitación está ocupada. Solo se abre desde el exterior por el administrador del sistema.

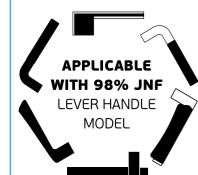
Como elementos de seguridad se destacan lo pin anti tarjeta y sistema de cierre desde el interior sin necesidad de utilizar el cilindro, la manilla interior se presiona hacia arriba y libera lo pestillo.

Se trata de una cerradura con certificación CE y prueba de fuego, adecuada a puerta donde se requieren estas certificaciones. Se recomienda el uso de manillas con resorte.

SKY SYSTEM FULL ACCESS CONTROL LESS VISUAL IMPACT

**SISTEMA QUE COMBINA MECÂNICA E ELETRÓNICA
 NUMA FECHADURA DE EMBUTIR, FICANDO VISÍVEL
 APENAS O PUXADOR E LEITOR RFID /**

**SYSTEM THAT COMBINES MECHANICAL AND ELECTRONICS
 IN A MORTISE LOCK, ONLY THE HANDLE AND
 RFID READER ARE VISIBLE /
 SISTEMA QUE COMBINA MECÁNICA Y ELECTRÓNICA EN UNA
 CERRADURA DE EMBUTIR, SÓLO SE QUEDA VISIBLE
 LA MANILLA Y LECTOR RFID.**



Aplicável com maioria dos modelo de puxadores JNF /
 Applicable with most JNF handle model /
 Aplicable con la mayoría de los modelos con manillas JNF.



SKY SYSTEM

SISTEMAS DE CONTROLO DE ACESSOS RFID - MIFARE® /
RFID - MIFARE® ACCESS CONTROL SYSTEMS /
SISTEMAS DE CONTROL DE ACCESOS RFID - MIFARE®.

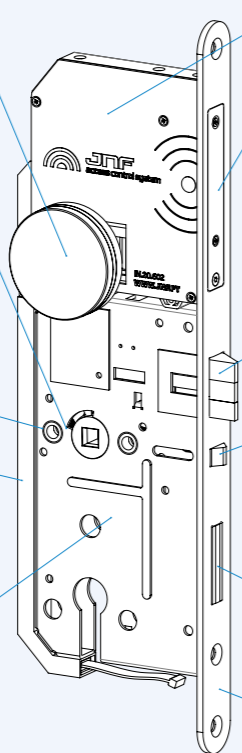
Leitor com tecnologia MIFARE®.
Sinalização LED. Base em aço inox EN 1.4301. / **Plástico de leitura preto alto brilho /** Reader with MIFARE® technology. LED signage. Base in stainless steel EN 1.4301. High gloss black plastic reading / **Lector con tecnología MIFARE®.** Señalización LED. Base en acero inoxidable EN 1.4301. Lector plástico de alto brillo negro.

Quadra com com função anti-pânico, em aço inox EN 1.4301 / Handle square hole with antipanic function made in stainless steel EN 1.4301 / **Nuevo en acero inox con función antipánico.** En acero inox EN 1.4301.

Furação para fixação do puxador / Holes for through handle screws / **Agujeros para tornillos pasantes.**

Canal com cablagem para ligação a leitor. Permite ligação na parte superior ou no alinhamento do cilindro europeu / Cable way to connect card reader. Allows installation upper to the handle or at the same position as the key hole / **Canal paso cables. Permite instalación del lector de tarjetas encima de la manilla o en la posición del bocallave.**

Caixa fechada / Closed lock case / **Caja cerrada.**



Caixa com interface e ligações para leitor Tecnologia MIFARE® / Box with interface and connections for the reader technology for MIFARE® / **Caja con interface e conexiones para el lector tecnología MIFARE® /**

Caixa para baterias com switch de configuração da fechadura eletrónica / Battery box and switch to configure the electronic lock / **Caja de la batería y interruptor para configuración de la cerradura electrónica /**

Trinco silencioso em aço inox EN 1.4301 / Silent latch made in stainless steel EN 1.4301 / **Picaporte silencioso en acero inox EN 1.4301.**

Pino de bloqueio anti-cartão em aço inox EN 1.4301 / Locking pin anti-card stainless steel EN 1.4301 / **Pasador de bloqueo anti-tarjeta en acero inoxidable EN 1.4301 /**

Lingua em aço inox EN 1.4301 / Dead bolt made in stainless steel EN 1.4301 / **Pestillo en acero inox EN 1.4301.**

Fronte em aço inox EN 1.4301 / Front plate made in stainless steel EN 1.4301 / **Frente en acero inox EN 1.4301.**

Dados técnicos:

4 pilhas alcalinas - LR03 - 1,5V AAA
Consumo de estático: 13uA
Consumo dinâmico: 220mA
Número de ciclos: de 40.000 a 70.000, com 1 conjunto de baterias
(Variável conforme condições ambientais)
Aviso bateria baixa: 200 ciclos, após a primeira advertência

Condições ambientais:
Temperatura: -15°/55°C.
Humidade 20-80%

Technical data:

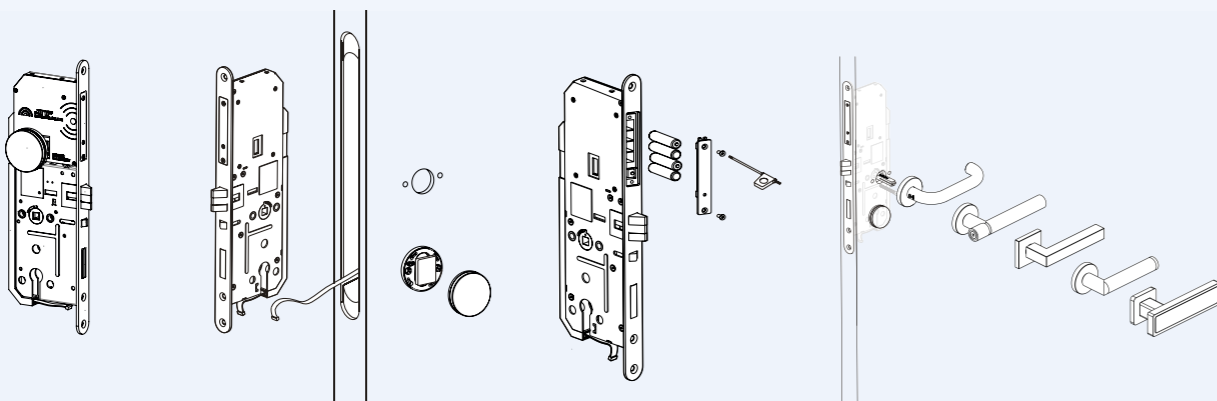
4 alkaline batteries - LR03 - AAA 1,5V
Static consumption: 13uA
Dinamic consumption: 220mA
Number of openings: from 40,000 to 70,000 on 1 set of batteries.
(depends on the environment condicions)
Low battery warning: 200 cycles after first warning

Environmental conditions:
Temperature: -15°/55°C.
Humidity 20-80%

Datos técnicos:

4 pilas alcalinas - LR03 - AAA 1,5V
Consumo estático: 13uA
Consumo dinámico 220mA
Número de ciclos: de 40.000 a 70.000 con un juego de pilas.
(depende de las condiciones del medio ambiente)
Aviso de batería baja: 200 ciclos después de la primera advertencia

Condiciones ambientales:
Temperatura: -15°/55°C.
Humedad 20-80%

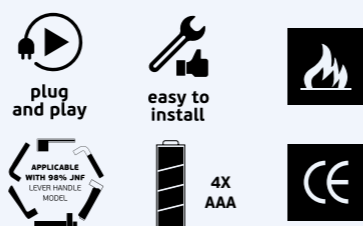


Sistema integrado de fechadura mecânica e eletrónica / Integrated system with mechanical and electronic lock / **Sistema integrado de cerradura mecánica y electrónica.**

Instalação simplificada, o sistema SKY é instalado da mesma forma que uma fechadura de embutir / Simplified installation, the SKY system is installed the same way as a normal mortise lock / **Instalación simplificada, el sistema SKY eres instalado de la misma forma que una cerradura de embutir.**

Sistema auto alimentado com baterias AAA. A porta não necessita de ser eletrificada. / Self powered system with AAA batteries. The door don't need to be electrified / **Sistema auto alimentado con baterias AAA. La puerta no necessita de ser eletrificada.**

Compatível com qualquer modelo de puxador JNF / Suitable with any JNF lever handle / **Compatible con cualquier modelo de manilla JNF.**



IN.20.602.D
IN.20.602.E
IN.20.602.EE
IN.20.602.EE

Fechadura eletrónica motorizada, com leitor. Certificada corta-fogo/fumo, função anti-pânico e indicada para portas com uso elevado. Marcação CE, Normas EN12209/EN179.

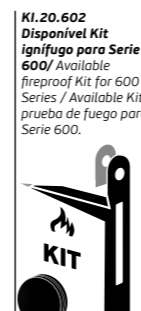
Motorized electronic lock with reader. with fire proof/smoke doors, with anti-panic function and recommended for doors with heavy use. CE marking, Norms EN12209 / EN179.

Cerradura electrónica motorizada con lector. Certificado corta fuego / humo, función antipánico y válido para puertas de alto uso. Marcación CE, EN12209 Norma y EN179.

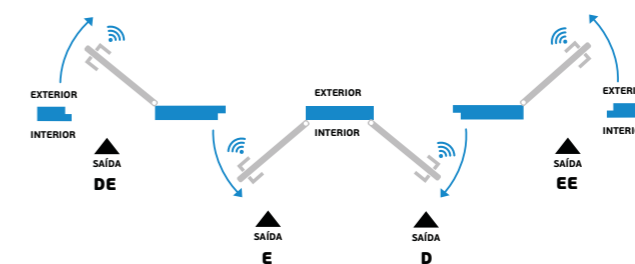


EN179 **376B1442AB**

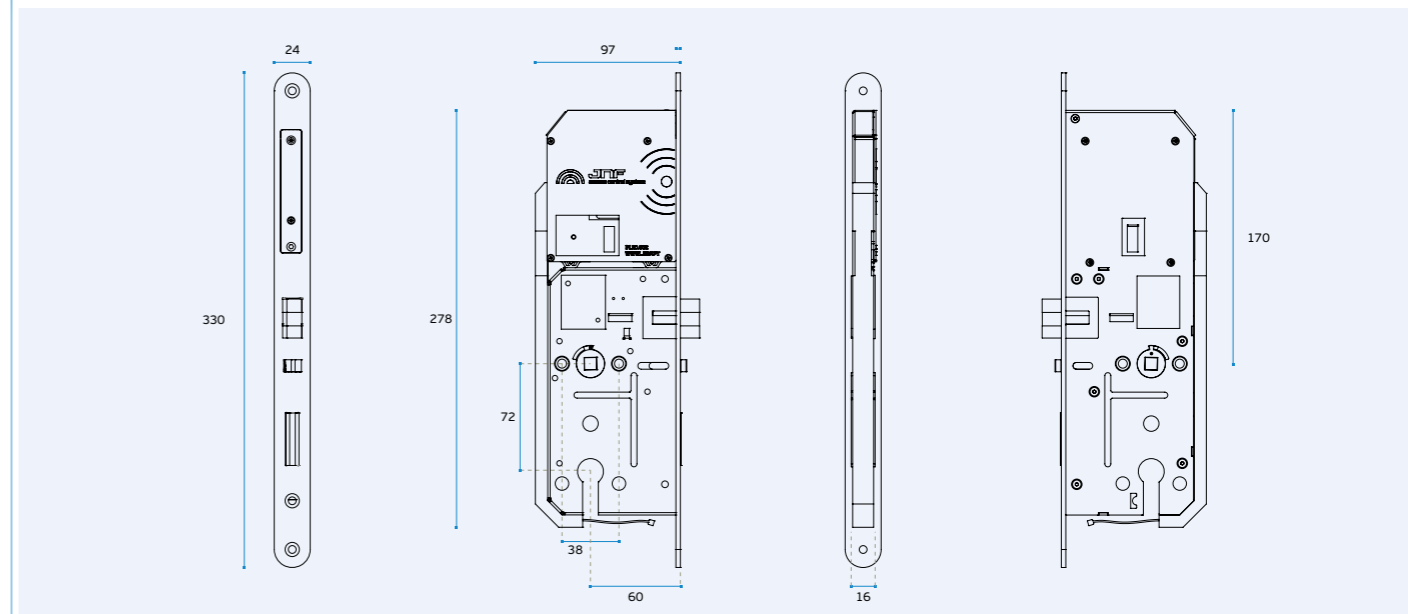
EN12209 **3M810F2BA20**



KI.20.602
Disponível Kit ignífugo para Serie 600 / Available fireproof kit for 600 Series / **Available Kit prueba de fuego para Serie 600.**



Manual de instalação
Installation guide
Guía de instalación



ART DECO SYSTEM

SISTEMAS DE CONTROLO DE ACESSOS RFID - MIFARE® / RFID - MIFARE® ACCESS CONTROL SYSTEMS / SISTEMAS DE CONTROL DE ACCESOS RFID - MIFARE®.

A COLEÇÃO DE CONTROLOS DE ACESSO ART DECO FOI CUIDADOSAMENTE DESENHADA PARA QUE POSSA INTEGRAR HOTÉIS COM CARIS MAIS CLÁSSICO, ONDE NÃO SE PRETENDE QUE A MODERNIDADE DA ELECTRÓNICA TRANSPAREÇA.

Assim o principal foco foi ocultar toda a electrónica dentro da porta e desenvolver puxadores com placa onde o leitor RFID surge com um impacto visual muito reduzido.

Foram desenvolvidos três modelos de puxadores e três modelos de placas que conjugados com os acabamentos PVD titanium permitem obter 45 combinações diferentes para que possam integrar facilmente qualquer tipo de decoração mais intemporal ou clássica.

Sendo a fechadura motorizada e o interface e baterias estando alojadas no interior da caixa da fechadura, os únicos elementos que têm de ficar visíveis são o puxador e o leitor.

A mesma fechadura pode funcionar em modo Standalone ou Software.

Pode ser instalado um cilindro de perfil europeu com botão pelo interior, que permite ao utilizador da habitação bloquear a fechadura pelo interior dando a indicação que o quarto está ocupado. A porta só pode ser aberta pelo exterior pelo administrador do sistema

Como elementos de segurança destacam-se o pino de bloqueio anti-cartão.

Trata-se de uma fechadura com certificação CE e corta fogo, adequada para portas onde estas certificações são obrigatórias.

THE COLLECTION ART DECO ACCESS CONTROL WAS CAREFULLY DESIGNED SO THAT IT CAN INTEGRATE HOTELS WITH A MORE CLASSIC CHARACTER, WHERE THE MODERNITY OF ELECTRONICS IS NOT INTENDED TO BE VISIBLE.

So the main focus was to hide all the electronics inside the door and develop handles with plate where the RFID reader appears with a very reduced visual impact.

Three models of handles and three models of plates were designed which, combined with the titanium PVD finishes, allow 45 different combinations to be obtained so that they can easily integrate into any type of timeless or classic decoration.

Since the lock is motorized and the interface and batteries are housed inside the lock box, the only elements that have to be visible are the handle and the reader.

The same lock can work in Standalone or Software mode.

A European profile cylinder can be installed with a button from the inside, which allows the user of the room to block a lock from the inside, indicating that the room is occupied. The door can only be opened from the outside by the system administrator only

As security elements, the anti-card blocking pin stands out.

It is a fire resistant CE certified lock, suitable for doors where these certifications are mandatory.

LA COLECCIÓN DE CONTROLES DE ACCESO ART DECO FUE CUIDADOSAMENTE DISEÑADA PARA QUE PUEDA INTEGRAR HOTELES CON UN CARÁCTER MÁS CLÁSICO, DONDE LA MODERNIDAD DE LA ELECTRÓNICA NO PRETENDE SER VISIBLE.

Por lo que el foco principal fue ocultar toda la electrónica dentro de la puerta y desarrollar manijas con una placa donde aparece el lector RFID con un impacto visual muy reducido.

Se incluyeron tres modelos de manillas y tres modelos de placas que, combinados con los acabados de PVD titanium, permiten obtener 45 combinaciones diferentes para que puedan integrarse fácilmente en cualquier tipo de decoración más atemporal o clásica.

Dado que la cerradura es motorizada y la interfaz y las pilas se alojan en el interior de la caja de la cerradura, los únicos elementos que tienen que quedar a la vista son la manilla y el lector.

Ena misma cerradura puede funcionar en modo standalone o Software.

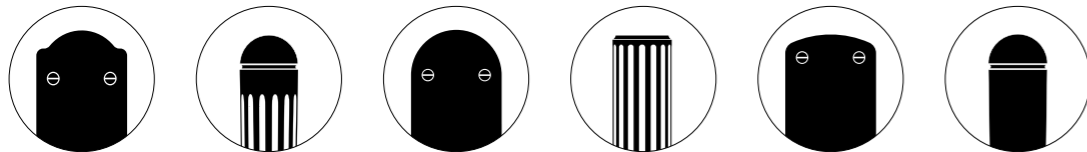
Se puede instalar un cilindro de perfil europeo con botón desde el interior, que permite al usuario de la habitación bloquear una cerradura desde el interior, indicando que la habitación está ocupada. La puerta solo puede ser abierta desde el exterior por el administrador del sistema.

Como elementos de seguridad destaca el pin de bloqueo antitarjeta.

Es una cerradura resistente al fuego certificada CE, apta para puertas donde estas certificaciones son obligatorias.

ART DECO THE TIMELESS ACCESS CONTROL SOLUTION

A COLEÇÃO DE CONTROLOS DE ACESSO ART DECO FOI CUIDADOSAMENTE DESENHADA PARA QUE POSSA INTEGRAR HOTÉIS COM CARIS MAIS CLÁSSICO / THE COLLECTION ART DECO ACCESS CONTROL WAS CAREFULLY DESIGNED SO THAT IT CAN INTEGRATE HOTELS WITH A MORE CLASSIC CHARACTER / LA COLECCIÓN DE CONTROLES DE ACCESO ART DECO FUE CUIDADOSAMENTE DISEÑADA PARA QUE PUEDA INTEGRAR HOTELES CON UN CARÁCTER CLÁSICO



ART DECO SYSTEM

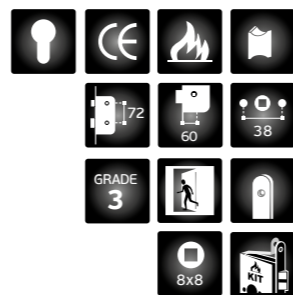
SISTEMAS DE CONTROLO DE ACESSOS RFID - MIFARE® /
RFID - MIFARE® ACCESS CONTROL SYSTEMS /
SISTEMAS DE CONTROL DE ACCESOS RFID - MIFARE®.

ART DECO DESIGN

Fechadura eletrónica com placa e puxador para cilindro europeu. Pode ser aplicado com cilindro de botão pelo interior. Cilindro não incluído / Electronic lock with plate and lever handle for european cylinder. Can be installed with European cylinder with button in the inside. Cylinder not included / Cerradura eletrónica con placa e manilla para cilindro europeo. Puede ser instalada con cilindro de botón en el interior. Cilindro no incluído.

Exemplo / Example / Ejemplo
IN.27.303.E

.TB .TG .TCO .TCH



MIFARE®

KI.20.602
Disponível Kit
ignífugo para Serie
600/ Available
fireproof Kit for 600
Series / Available Kit
prueba de fuego para
Serie 600.

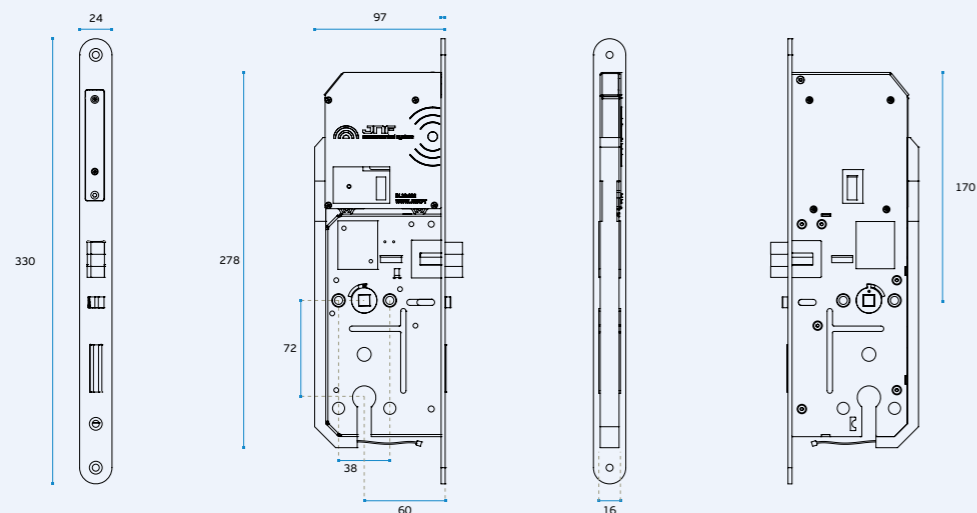


Manual de instalação
Installation guide
Guía de instalación



EN179 3 7 6 B 1 4 4 2 A B

EN12209 3 M 8 1 0 F 2 B A 2 0



Leitor com tecnologia MIFARE®.
Sinalização LED. Base em aço inox
EN 1.4301. Plástico de leitura preto alto
brilho / Reader with MIFARE® technology.
LED signage. Base in stainless steel
EN 1.4301. High gloss black plastic reading /
Lector con tecnología MIFARE®. Señalización
LED. Base en acero inoxidable EN 1.4301.
Lector plástico de alto brillo negro.

Quadra com com função anti-pânico,
em aço inox EN 1.4301 /
Handle square hole with antipanic function
made in stainless steel EN 1.4301 /
Nueca en acero inox con función
antipánico. En acero inox EN 1.4301.

Canal com cablagem para ligação
a leitor. Permite ligação na parte
superior ou no alinhamento do
cilindro europeu / Cable way to
connect card reader. Allows installation
upper to the handle or at the same
position as the key hole / Canal pasa
cables. Permite instalación del lector
de tarjetas encima de la manilla o en la
posición del bocallave.

Caixa fechada /
Closed lock case /
Caja cerrada.

Caixa com interface e ligações para
leitor tecnologia MIFARE® /
Box with interface and connections for the
reader technology for MIFARE® /
Caja con interface e conexiones para el
lector tecnologia MIFARE® /

Caixa para baterias com switch de
configuração da fechadura eletrónica
/ Battery box and switch to configure
the electronic lock / Caja de la batería
y interruptor para configuración de la
cerradura electrónica /

Trinco silencioso em aço inox
EN 1.4301 / Silent latch made in
stainless steel EN 1.4301 / Picaporte
silencioso en acero inox EN 1.4301.

Pino de bloqueio anti-cartão em
aço inox EN 1.4301 / Locking pin anti-
card stainless steel EN 1.4301 / Pasador
de bloqueo anti-tarjeta en acero inoxidable
EN 1.4301 /

Língua em aço inox EN 1.4301 /
Dead bolt in stainless steel EN 1.4301 /
Pestillo en acero inox EN 1.4301.

Frente em aço inox EN 1.4301 /
Front plate in stainless steel EN 1.4301 /
Frente en acero inox EN 1.4301.

DADOS TÉCNICOS:

4 pilhas alcalinas - LR03 - 1,5V AAA
Consumo de estático: 13uA
Consumo Dinâmico: 220mA
Número de ciclos: de 40,000 a 70,000
com 1 conjunto de baterias
(Variável conforme condições ambientais)
Aviso bateria baixa: 200 ciclos, após a
primeira advertência

Condições ambientais:
Temperatura: -15°/55°C.
Humidade 20-80%

TECHNICAL DATA:

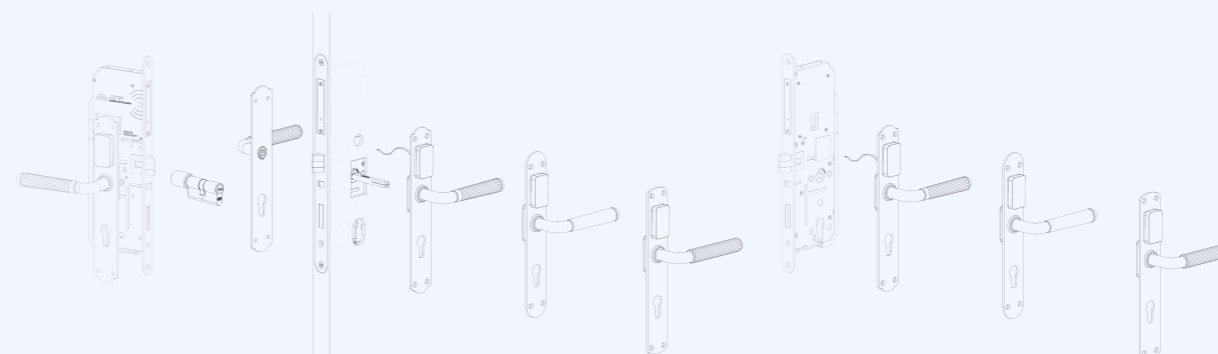
4 alkaline batteries - LR03 - AAA 1,5V
Static consumption: 13uA
Dynamic Consumption: 220mA
Number of openings: from 40,000 to 70,000
on 1 set of batteries.
(depends on the environment conditions)
Low battery warning: 200 cycles after first
warning

Environmental conditions:
Temperature: -15°/55°C.
Humidity 20-80%

DATOS TÉCNICOS:

4 pilas alcalinas - LR03 - AAA 1,5V
Consumo estático: 13uA
Consumo dinámico 220mA
Número de ciclos: de 40.000 a 70.000 con un
juego de pilas.
(depende de las condiciones del medio ambiente)
Aviso de batería baja: 200 ciclos después de la
primera advertencia

Condiciones ambientales:
Temperatura: -15°/55°C.
Humedad 20-80%



Sistema integrado de
fechadura mecânica e
eletrónica /
Integrated system with
mechanical and electronic lock /
Sistema integrado de cerradura
mecánica y electrónica.

Instalação simplificada, o
sistema SKY é instalado
da mesma forma que uma
fechadura de embutir /
Simplified installation, the SKY
system is installed the same way as
a normal mortise lock /
Instalación simplificada, el sistema
SKY es instalado de la misma
forma que una cerradura de
embutir.

Sistema auto alimentado com
baterias AAA. A porta não
necessita de ser eletrificada /
Self powered system with AAA
bateries. The door doesn't need to
be electrified /
Sistema auto alimentado con
baterias AAA. La puerta no
necessita de ser eletrificada.

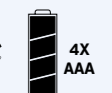
Compatível com qualquer
modelo de puxador JNF /
Suitable with any JNF lever
handle /
Compatible con cualquier modelo
de manilla JNF.



plug and play



easy to install

APPLICABLE
WITH ANY JNF
LEVER HANDLE
MODEL4X
AAA

CE

ART DECO SYSTEM

SISTEMAS DE CONTROLO DE ACESSOS RFID - MIFARE® / RFID - MIFARE® ACCESS CONTROL SYSTEMS / SISTEMAS DE CONTROL DE ACCESOS RFID - MIFARE®.

ART DECO NEW YORK

Fechadura electrónica motorizada, com leitor / Motorized electronic lock with reader / Cerradura electrónica motorizada con lector.



ART DECO NEW YORK



ART DECO NEW YORK IN.27.303

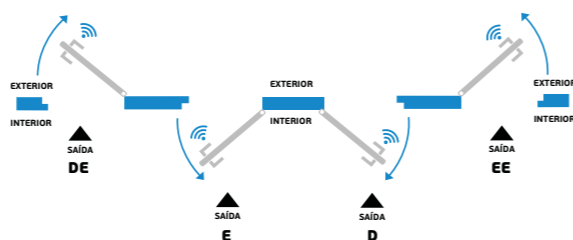
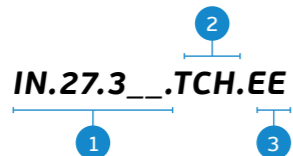
ART DECO NEW YORK IN.27.313

ART DECO NEW YORK IN.27.323

.TB .TG .TCO .TCH

EXEMPLO / EXAMPLE / EJEMPLO:

- 1 - Referência do produto / Product reference / Referencia del producto
- 2 - Acabamento titânio / Titanium finish / Acabados titanio
- 3 - Orientação de abertura / Aperture Orientation / Orientación de apertura.



ART DECO BRUGES

Fechadura electrónica motorizada, com leitor / Motorized electronic lock with reader / Cerradura electrónica motorizada con lector.



ART DECO BRUGES



ART DECO BRUGES IN.27.306

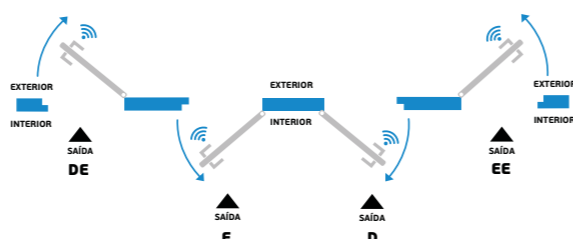
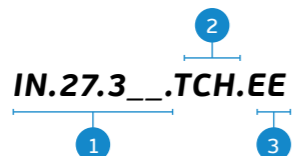
ART DECO BRUGES IN.27.316

ART DECO BRUGES IN.27.326

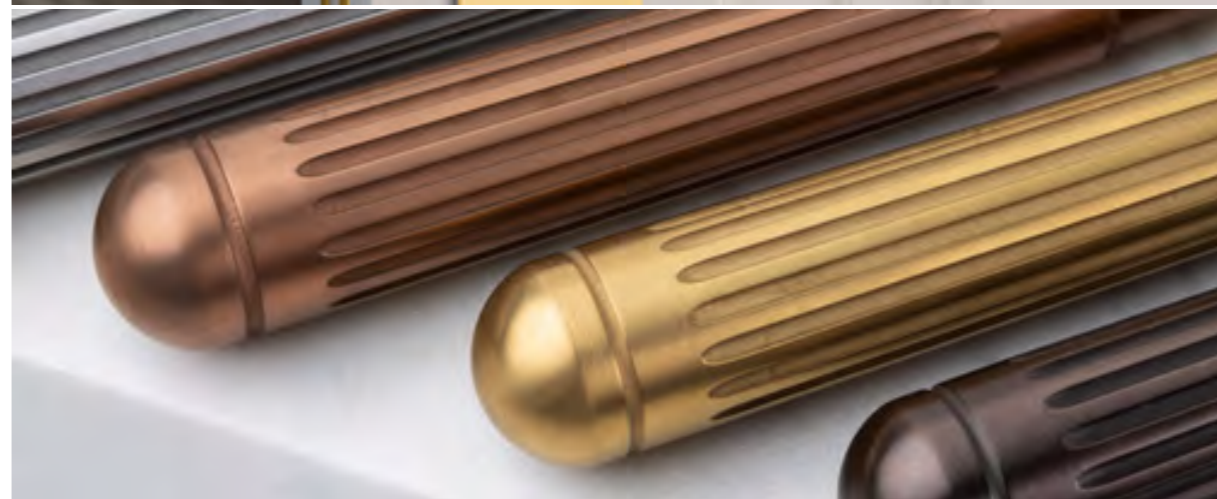
.TB .TG .TCO .TCH

EXEMPLO / EXAMPLE / EJEMPLO:

- 1 - Referência do produto / Product reference / Referencia del producto
- 2 - Acabamento titânio / Titanium finish / Acabados titanio
- 3 - Orientação de abertura / Aperture Orientation / Orientación de apertura.



ART DECO PARIS



ART DECO SYSTEM

SISTEMAS DE CONTROLO DE ACESSOS RFID - MIFARE® / RFID - MIFARE® ACCESS CONTROL SYSTEMS / SISTEMAS DE CONTROL DE ACCESOS RFID - MIFARE®.

ART DECO PARIS

Fechadura electrónica motorizada, com leitor / Motorized electronic lock with reader / Cerradura electrónica motorizada con lector.



ART DECO PARIS



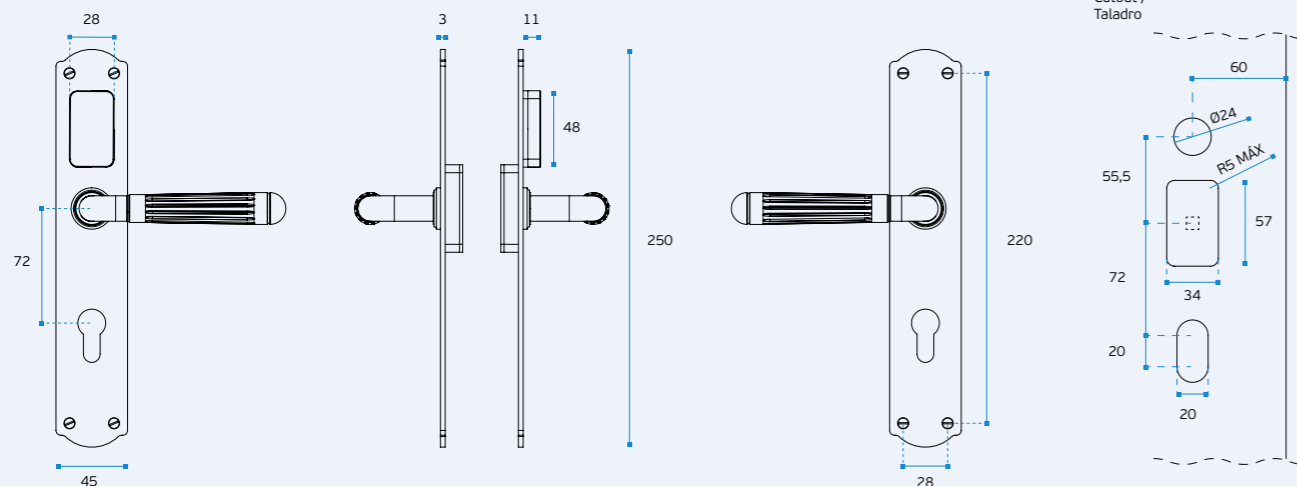
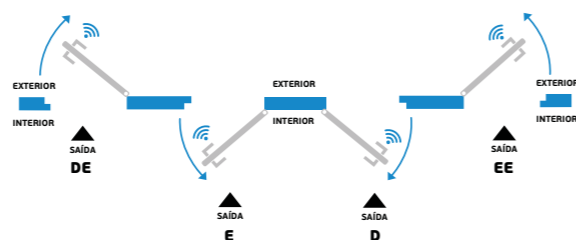
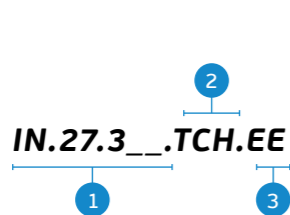
ART DECO PARIS IN.27.300

ART DECO PARIS IN.27.310

ART DECO PARIS IN.27.320

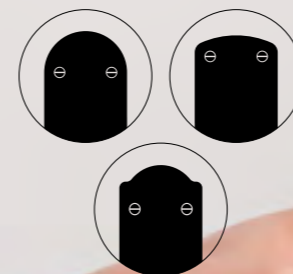
- .TB .TG .TCO .TCH

EXEMPLO / EXAMPLE / EJEMPLO: 1 - Referência do produto / Product reference / Referencia del producto 2 - Acabamento titânio / Titanium finish / Acabados titanio 3 - Orientação de abertura / Aperture Orientation / Orientación de apertura.



Entalhe / Cutout / Taladro

ART DECO



EASY STANDALONE ST FOR HOTEL H FOR OFFICE O

FREE SYSTEM

SISTEMAS DE CONTROLO DE ACESSOS RFID - MIFARE® / RFID - MIFARE® ACCESS CONTROL SYSTEMS / SISTEMAS DE CONTROL DE ACCESOS RFID - MIFARE®.

SISTEMA DE CONTROLO DE ACESSOS COM LEITOR RFID MIFARE®. INSTALAÇÃO DE SOBREPOR COMPATÍVEL COM A MAIORIA DAS FECHADURAS DE EMBUTIR.

CARACTERÍSTICAS PRINCIPAIS:
 Tecnologia MIFARE® 13.56MHZ. Com a mesma
 fechadura possibilidade de escolher modo de EASY
 STANDALONE ou modo de SOFTWARE - FULL
 CONTROL. Possibilidade de escolher diferentes
 modelos de puxador da gama JNF.

Puxador fica livre do lado exterior, sendo ativado
 apenas pela leitura do cartão. Possibilidade de passar
 para modo de fechadura de passagem. Possível
 instalar em portas com fechaduras existentes.
 Compatível com fechaduras DIN. Compatível com
 cilindros de perfil europeu.

Quadra: 8mm.
 Função de privacidade através de botão no interior
 (opcional). Possibilidade de abertura com chave
 mecânica (opcional). Possibilidade de chaves iguais
 nos cilindros de emergência (opcional). Monitoriza
 estado da fechadura (opcional com fechadura de
 switch no trinco).

Corpo exterior em aço inoxidável EN 1.4301
 Rotação do puxador: 45°. Compatível com portas
 de 35mm a 60mm de espessura. Distância entre
 o puxador e cilindro: 70mm a 102mm. Aplicável a
 qualquer modelo de puxador JNF.

MODO EASY STANDALONE
 Sistema de auto programação com cartão de
 autorização. Sistema de mestragem ou chaves iguais
 de programação simples. Possibilidade de 15 usuários
 por grupo em 5 grupos distintos.

MODO SOFTWARE - FULL CONTROL
 Funciona com interface e software. Sem limite
 de usuários. Compatível com sistemas "Fidelius".
 Possibilidade de ser instalado em servidores. Diversos
 níveis de utilizadores.

DADOS TÉCNICOS:
 3 pilhas alcalinas - LR03 - 1,5V AAA
 (Opcional 3 baterias de lítio FR03 - AAA 1,5V)
 Consumo de estático: 13uA
 Consumo Dinâmico: 220mA
 Número de ciclos: de 40,000 a 70,000, com 1 conjunto
 de baterias (Variável conforme condições ambientais)
 Aviso bateria baixa: 200 ciclos,
 após a primeira advertência

Condições ambientais:
 Temperatura: -15°/55°C.
 Humidade 20-80%

ACCESS CONTROL SYSTEM WITH MIFARE® RFID READER. RIM INSTALLATION COMPATIBLE WITH MOST MORTISE LOCKS.

MAIN FEATURES:
 MIFARE® technology 13.56MHZ. With the same lock
 ability to choose the mode EASY STANDALONE or
 mode SOFTWARE - FULL CONTROL. Possibility of
 choose different lever handles from JNF range.

The handle is free on the outside, being activated only
 by the card. Possibility to switch to passage type lock
 mode. Possible to install on existing doors with lock.
 Compatible with DIN locks. Compatible with European
 profile cylinders.

Spindle 8mm.
 Privacy function through button in the inside
 (optional). Possibility of opening with mechanical key
 (optional). Possibility of key alike in the emergency
 cylinders (optional). Monitors lock status (with optional
 lock switch on the latch).

Out body made in stainless steel EN 1.4301.
 Rotation of the handle: 45°
 Suitable for doors with 35mm to 60mm thickness.
 Distance between the handle and cylinder: 70mm to
 102mm.
 Applicable with any JNF lever handle model

EASY STANDALONE MODE
 Auto programming system with authorization card.
 Master key system or key alike easy to program.
 Possible to have 15 users for group in 5 distinct
 groups.

SOFTWARE - FULL CONTROL MODE
 Works with interface and software. Unlimited users.
 Compatible with "Fidelius" systems. Possibility to be
 installed on servers. Various levels of users.

TECHNICAL DATA:
 3 alkaline batteries - LR03 - AAA 1,5V
 (Optional 3 lithium batteries FR03 - AAA 1,5V)
 Static consumption: 13uA
 Dynamic Consumption: 220mA
 Number of openings: from 40,000 to 70,000 on 1 set
 of batteries. (depends on the environment conditions)
 Low battery warning: 200 cycles after first warning

Environmental conditions:
 Temperature: -15°/55°C.
 Humidity 20-80%

SISTEMA DE CONTROL DE ACCESOS CON LECTOR MIFARE® RFID. INSTALACIÓN DE SOBREPONER, COMPATIBLE CON LA MAYORÍA DE LAS CERRADURAS DE EMBUTIR.

CARACTERÍSTICAS PRINCIPALES:
 Tecnología MIFARE® 13.56MHZ. Con la misma
 cerradura posibilidad de elegir modo EASY
 STANDALONE o SOFTWARE - FULL CONTROL.
 Posibilidad de elegir diferentes manillas de la línea JNF.

La manilla está libre en el exterior, sólo se activa con
 la tarjeta. Posibilidad de cambiar al modo de cerradura
 de paso. Posibilidad de instalar en puertas existentes
 con cerradura. Compatible con las cerraduras DIN.
 Compatible con cilindros de perfil europeo.

Cuadrado de 8 mm.
 Función de privacidad a través del botón en el interior
 (opcional). Posibilidad de abrir con llave mecánica
 (opcional). Posibilidad de llaves iguales en los cilindros
 de emergencia (opcional). Monitor de estado de
 bloqueo (opcional cerradura con interruptor en la
 manilla).

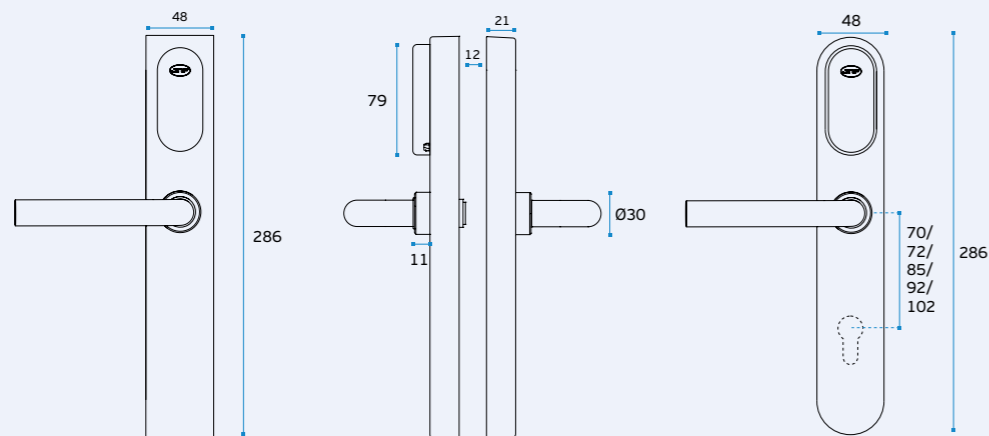
Cuerpo exterior en acero inoxidable EN 1.4301
 Rotación de la manilla: 45°
 Para puertas de 35mm a 60mm de espesor.
 Distancia entre la manilla y cilindro: 70mm a 102mm.
 Aplicable a cualquier modelo de manilla JNF.

MODO EASY STANDALONE
 Sistema de auto programación con la tarjeta de
 autorización. Sistema de llave maestra o llaves iguales
 sencilla de programar. Posible tener 15 usuarios por
 grupo en 5 grupos distintos.

MODO SOFTWARE - FULL CONTROL
 Funciona con la interface y el software. Número
 ilimitado de usuarios. Compatible con sistemas
 de "Fidelius". Posibilidad de ser instalado en los
 servidores. Existen varios niveles de usuarios.

DATOS TÉCNICOS:
 3 pilas alcalinas - LR03 - AAA 1,5V
 (opcional 3 pilas de litio FR03 - AAA 1,5V)
 Consumo estático: 13uA
 Consumo dinámico 220mA
 Número de ciclos: de 40,000 a 70,000 con un juego
 de pilas. (depende de las condiciones del medio
 ambiente) Aviso de batería baja: 200 ciclos después de
 la primera advertencia

Condiciones ambientales:
 Temperatura: -15°/55°C.
 Humedad 20-80%

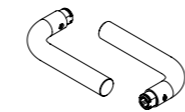
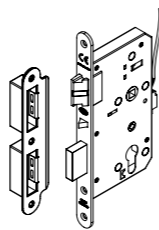
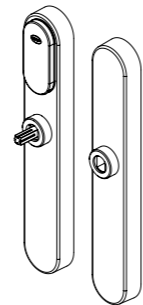


FREE SYSTEM THE ACCESS CONTROL THAT FIT'S ALL MORTISE LOCKS

**SISTEMA DE CONTROLO DE ACESSOS COM
 LEITOR RFID MIFARE® INSTALAÇÃO DE
 SOBREPOR COMPATÍVEL COM A MAIORIA DAS
 FECHADURAS DE EMBUTIR /
 ACCESS CONTROL SYSTEM WITH MIFARE® RFID
 READER. RIM INSTALLATION COMPATIBLE WITH
 MOST MORTISE LOCKS /
 SISTEMA DE CONTROL DE ACCESOS CON LECTOR
 MIFARE® RFID. INSTALACIÓN DE SOBREPONER,
 COMPATIBLE CON LA MAYORÍA DE LAS
 CERRADURAS DE EMBUTIR.**



FREE SYSTEM

SISTEMAS DE CONTROLO DE ACESSOS RFID - MIFARE® /
RFID - MIFARE® ACCESS CONTROL SYSTEMS /
SISTEMAS DE CONTROL DE ACCESOS RFID - MIFARE®.

Manual de instalação
Installation guide
Guía de instalación

IN.27.100.E (STANDARD)

Kit completo de fechadura de controlo de acessos FREE SYSTEM.

Placa cega em ambos os lados. Puxador IN.00.028.SR, fechadura de embutir IN.20.601.R com função anti-pânico e anti cartão.

Certificação CE, corta-fogo/fumo (EN12209/EN179). Switch de ligação ao controlo de acessos que monitoriza o fecho pelo interior.

Cilindro europeu IN.19.S05.35.35 (fica oculto, podendo ser acedido em caso de emergência).

Coberturas em aço inoxidável AISI 304 - EN 1.4301 disponíveis em 5 acabamentos, satinado (standard), PVD Titanium (preto, dourado, cobre e chocolate) e MICROsafe™ a solução antimicrobiana JNF.

Complete Set for FREE SYSTEM access control lock.

Blind plate on both sides. Lever handle IN.00.028.SR, mortise lock IN.20.601.R with anti-panic and anti-card function.

CE Certification, fireproof /smoke (EN 12209/EN 179). Connection switch to the access control that monitors the dead bolt from the inside.

European profile cylinder IN.19.S05.35.35 (hidden and accessible in case of emergency).

Covers in stainless steel AISI 304 - EN 1.4301 disponibles en 5 acabados, satinado (standard), PVD Titanium (black, gold, copper and chocolate) and MICROsafe™ the antimicrobial JNF solution.

Kit completo de cerradura de control de acceso FREE SYSTEM.

Placa ciega em ambos lados. Manilla IN.00.028.SR, cerradura IN.20.601.R con función antipánico y anti-tarjeta.

Certificación CE, fuego/humo (EN 12209/EN 179). Interruptor de conexión al control de acceso que supervisa lo bloqueo desde el interior.

Cilindro europeo IN.19.S05.35.35 (está oculto y se puede acceder en caso de emergencia).

Cubiertas en acero inoxidable AISI 304 - EN 1.4301 disponibles en 5 acabados, satinado (standard), PVD Titanium (negro, dorado, cobre y chocolate) y MICROsafe™ la solución antimicrobiana JNF.

**IN.27.100.A**

Fechadura eletrónica com placa cega. Pode ser aplicado com cilindro Europeu no interior ficando oculto e só acessível para manutenção

Possibilidade de escolher vários modelos de puxadores e fechaduras JNF. (Fechadura recomendada IN.20.601.R)

Possibilidade de escolher vários modelos de cilindros JNF. (Recomendada a instalação de cilindro, que fica oculto, podendo ser acedido em caso de emergência).

Coberturas em aço inoxidável AISI 304 / EN 1.4301 disponíveis em 5 acabamentos, satinado (standard), PVD Titanium (preto, dourado, cobre e chocolate) e MICROsafe™.

(Fechadura, puxador e cilindro e não incluídos)

Electronic lock with blind plate. Can be installed with European cylinder on the inside, being available only in emergency case

Possibility to choose multiple models of JNF handles and mortise locks (Recommended locks IN.20.601.R)

Possibility to choose several models of JNF European cylinders. (Recommended the installation of mechanical cylinder, which is hidden and accessible in case of emergency).

Covers in stainless steel AISI 304 / EN 1.4301 available in 5 finishes, satin (standard), PVD Titanium (black, gold, copper and chocolate) and MICROsafe™.

(Lock, handle and cylinder not included)

IN.27.100.B

Fechadura eletrónica para cilindro Europeu. Deverá ser especificada a distância entre puxador e cilindro.

Possibilidade de escolher vários modelos de puxadores e fechaduras JNF. (Fechadura recomendada IN.20.601.R)

Possibilidade de escolher vários e cilindro JNF. (Recomendada a instalação de cilindro, que fica oculto, podendo ser acedido em caso de emergência).

Coberturas em aço inoxidável AISI 304 - EN 1.4301 disponíveis em 5 acabamentos, satinado (standard), PVD Titanium (preto, dourado, cobre e chocolate) e MICROsafe™.

(Fechadura, puxador e cilindro e não incluídos)

Electronic lock for European cylinder. The distance between handle and cylinder should be specified.

Possibility to choose multiple models of JNF handles and mortise locks (Recommended locks IN.20.601.R)

Possibility to choose several models of JNF European cylinders. (Recommended the installation of mechanical cylinder, which is hidden and accessible in case of emergency).

Covers in stainless steel AISI 304 - EN 1.4301 available in 5 finishes, satin (standard), PVD Titanium (black, gold, copper and chocolate) and MICROsafe™.

(Lock, handle and cylinder not included)

IN.27.100.D

Fechadura eletrónica para cilindro Europeu. Placa cega pelo exterior e com entrada para cilindro europeu do lado interior.

Possibilidade de escolher vários modelos de puxadores e fechaduras JNF. (Fechadura recomendada IN.20.601.R)

Possibilidade de escolher vários e cilindro JNF. (Recomendada a instalação de cilindro, que fica oculto, podendo ser acedido em caso de emergência).

Coberturas em aço inoxidável AISI 304 - EN 1.4301 disponíveis em 5 acabamentos, satinado (standard), PVD Titanium (preto, dourado, cobre e chocolate) e MICROsafe™.

(Fechadura, puxador e cilindro e não incluídos)

Electronic lock for European cylinder. Blind plate on the outside and with european cylinder hole on the inside.

Possibility to choose multiple models of JNF handles and mortise locks (Recommended locks IN.20.601.R)

Possibility to choose several models of JNF European cylinders. (Recommended the installation of mechanical cylinder, which is hidden and accessible in case of emergency).

Covers in stainless steel AISI 304 - EN 1.4301 available in 5 finishes, satin (standard), PVD Titanium (black, gold, copper and chocolate) and MICROsafe™.

(Lock, handle and cylinder not included)

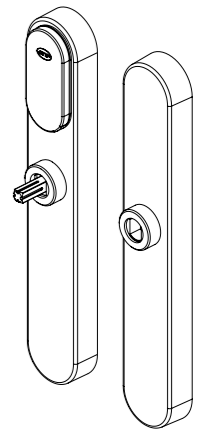
Cerradura eletrónica con placa ciega. Puede ser instalada con cilindro en el interior, se quedando oculto y sólo accesible para mantenimiento.

Possibilidad de elegir varios modelos de manilla y cerraduras JNF - (Cerradura recomendada IN.20.601.R)

Possibilidad de elegir varios modelos de cilindros europeos JNF. (Recomendada la instalación de cilindro, que se queda oculto y se puede acceder en caso de emergencia).

Cubiertas en acero inoxidable AISI 304 / EN 1.4301 disponibles en 5 acabados, satinado (estándar), PVD Titanium (negro, dorado, cobre y chocolate) y MICROsafe™.

(Cerradura, manilla y cilindro no incluidos)



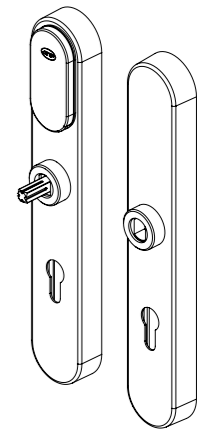
Cerradura eletrónica para cilindro Europeu. Eligir distancia entre la manilla y el cilindro.

Possibilidad de elegir varios modelos de manilla y cerraduras JNF - (Cerradura recomendada IN.20.601.R)

Possibilidad de elegir varios modelos de cilindros europeos JNF. (Recomendada la instalación de cilindro, que se queda oculto y se puede acceder en caso de emergencia).

Cubiertas en acero inoxidable AISI 304 - EN 1.4301 disponibles en 5 acabados, satinado (estándar), PVD Titanium (negro, dorado, cobre y chocolate) y MICROsafe™.

(Cerradura, manilla y cilindro no incluidos)



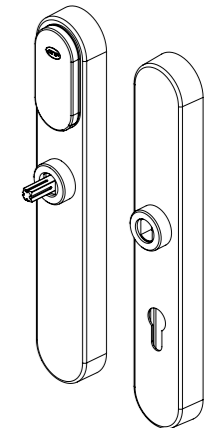
Cerradura eletrónica para cilindro Europeu. Placa ciega por el exterior con entrada de cilindro europeo por interior.

Possibilidad de elegir varios modelos de manilla y cerraduras JNF - (Cerradura recomendada IN.20.601.R)

Possibilidad de elegir varios modelos de cilindros europeos JNF. (Recomendada la instalación de cilindro, que se queda oculto y se puede acceder en caso de emergencia).

Cubiertas en acero inoxidable AISI 304 - EN 1.4301 disponibles en 5 acabados, satinado (estándar), PVD Titanium (negro, dorado, cobre y chocolate) y MICROsafe™.

(Cerradura, manilla y cilindro no incluidos)



FREE SYSTEM

SISTEMAS DE CONTROLO DE ACESSOS RFID - MIFARE® / RFID - MIFARE® ACCESS CONTROL SYSTEMS / SISTEMAS DE CONTROL DE ACCESOS RFID - MIFARE®.


 IN.27.100.A + IN.00.410.SR
 SATINADO / SATIN

 IN.27.100.A.TB + IN.00.410.SR.TB
 PVD TITANIUM BLACK

 IN.27.100.A.TG + IN.00.410.SR.TG
 PVD TITANIUM GOLD

 IN.27.100.A.TCO + IN.00.410.SR.TCO
 PVD TITANIUM COPPER

 IN.27.100.A.TCH + IN.00.410.SR.TCH
 PVD TITANIUM CHOCOLATE

 IN.27.100.A.TMS + IN.00.410.SR.TMS
 PVD TITANIUM MICROSAFE™*

ANTIMICROBIAL


PVD TITANIUM

Num planeta constantemente exposto a agressões ambientais, na JNF trabalhamos diariamente no sentido de diminuir a "pegada ecológica" dos nossos processos e produtos. Para além da utilização do aço inoxidável, também utilizamos acabamentos especiais não galvânicos e não poluentes, como é o caso do acabamento em titânio e do acabamento MICROsafe™ conseguido através da tecnologia PVD (Physical Vapor Deposition). Disponível com acabamentos PVD TITANIUM em preto, dourado, chocolate, cobre e MICROsafe™ /

On a planet constantly exposed to environmental aggressions, at JNF we work daily to reduce the "ecological footprint" of our processes and products. In addition to the use of stainless steel, we also use special non-galvanic and non-polluting finishes, such as the titanium and MICROsafe™ finish achieved through PVD (Physical Vapor Deposition) technology. Available in TITANIUM PVD finishes in black, gold, chocolate, copper and MICROsafe™ /

En un planeta constantemente expuesto a las agresiones ambientales, en JNF trabajamos diario para reducir la "huella ecológica" de nuestros procesos y productos. Además del uso de acero inoxidable, también utilizamos acabados especiales no galvânicos y no contaminantes, como el acabado de titanio e MICROsafe™ logrado a través de la tecnología PVD (Physical Vapor Deposition). Disponible con acabados TITANIUM PVD en negro, dorado, chocolate, cobre y MICROsafe™.



SQUARE FREE SYSTEM

SISTEMAS DE CONTROLO DE ACESSOS RFID - MIFARE® /
RFID - MIFARE® ACCESS CONTROL SYSTEMS /
SISTEMAS DE CONTROL DE ACCESOS RFID - MIFARE®.

IN.27.101.E (STANDARD)

Kit completo de fechadura de controlo de acessos FREE SYSTEM.

Placa cega em ambos os lados. Puxador IN.00.030.SR, fechadura de embutir IN.20.601 com função anti-pânico e anti cartão.

Certificação CE, corta-fogo/fumo (EN12209/EN179). Switch de ligação ao controlo de acessos que monitoriza o fecho pelo interior.

Cilindro europeu IN.19.S05.35.35 (fica oculto, podendo ser acedido em caso de emergência).

Coberturas em aço inoxidável AISI 304 / EN 1.4301 disponíveis em 5 acabamentos, satinado (standard), PVD Titanium (preto, dourado, cobre e chocolate) e MICROsafe™ a solução antimicrobiana JNF.

Complete Set for FREE SYSTEM access control lock.

Blind plate on both sides. Lever handle IN.00.030.SR, mortise lock IN.20.601 with anti-panic and anti-card function.

CE Certification, fireproof /smoke (EN 12209/EN 179). Connection switch to the access control that monitors the dead bolt from the inside.

European profile cylinder IN.19.S05.35.35 (hidden and accessible in case of emergency).

Covers in stainless steel AISI 304 / EN 1.4301 available in 5 finishes, satin (standard), PVD Titanium (black, gold, copper and chocolate) and MICROsafe™ the antimicrobial JNF solution.

Kit completo de cerradura de control de acceso FREE SYSTEM.

Placa ciega em ambos lados. Manilla IN.00.030.SR, cerradura IN.20.601 con función anti-pánico y anti-tarjeta.

Certificación CE, fuego/humo (EN 12209/EN 179). Interruptor de conexión al control de acceso que supervisa lo bloqueo desde el interior.

Cilindro europeo IN.19.S05.35.35 (está oculto y se puede acceder en caso de emergencia).

Cubiertas en acero inoxidable AISI 304 / EN 1.4301 disponibles en 5 acabados, satinado (estándar), PVD Titanium (negro, dourado, cobre y chocolate) y MICROsafe™ la solución antimicrobiana JNF.


IN.27.101.A

Fechadura eletrónica com placa cega. Pode ser aplicado com cilindro Europeu no interior ficando oculto e só acessível para manutenção

Possibilidade de escolher vários modelos de puxadores e fechaduras JNF. (Fechadura recomendada IN.20.601)

Possibilidade de escolher vários modelos de cilindros JNF. (Recomendada a instalação de cilindro, que fica oculto, podendo ser acedido em caso de emergência).

Coberturas em aço inoxidável AISI 304 / EN 1.4301 disponíveis em 5 acabamentos, satinado (standard), PVD Titanium (preto, dourado, cobre e chocolate) e MICROsafe™.

(Fechadura, puxador e cilindro não incluídos)

Electronic lock with blind plate. Can be installed with European cylinder on the inside, being available only in emergency case

Possibility to choose multiple models of JNF handles and mortise locks (Recommended locks IN.20.601)

Possibility to choose several models of JNF European cylinders. (Recommended the installation of mechanical cylinder, which is hidden and accessible in case of emergency).

Covers in stainless steel AISI 304 / EN 1.4301 available in 5 finishes, satin (standard), PVD Titanium (black, gold, copper and chocolate) and MICROsafe™.

(Lock, handle and cylinder not included)

IN.27.101.B

Fechadura eletrónica para cilindro Europeu. Deverá ser especificada a distância entre puxador e cilindro.

Possibilidade de escolher vários modelos de puxadores e fechaduras JNF. (Fechadura recomendada IN.20.601)

Possibilidade de escolher vários e cilindro JNF. (Recomendada a instalação de cilindro, que fica oculto, podendo ser acedido em caso de emergência).

Coberturas em aço inoxidável AISI 304 / EN 1.4301 disponíveis em 5 acabamentos, satinado (standard), PVD Titanium (preto, dourado, cobre e chocolate) e MICROsafe™.

(Fechadura, puxador e cilindro não incluídos)

Electronic lock for European cylinder. The distance between handle and cylinder should be specified.

Possibility to choose multiple models of JNF handles and mortise locks (Recommended locks IN.20.601)

Possibility to choose several models of JNF European cylinders. (Recommended the installation of mechanical cylinder, which is hidden and accessible in case of emergency).

Covers in stainless steel AISI 304 / EN 1.4301 available in 5 finishes, satin (standard), PVD Titanium (black, gold, copper and chocolate) and MICROsafe™.

(Lock, handle and cylinder not included)

IN.27.101.D

Fechadura eletrónica para cilindro Europeu. Placa cega pelo exterior e com entrada para cilindro europeu do lado interior.

Possibilidade de escolher vários modelos de puxadores e fechaduras JNF. (Fechadura recomendada IN.20.601.R)

Possibilidade de escolher vários e cilindro JNF. (Recomendada a instalação de cilindro, que fica oculto, podendo ser acedido em caso de emergência).

Coberturas em aço inoxidável AISI 304 / EN 1.4301 disponíveis em 5 acabamentos, satinado (standard), PVD Titanium (preto, dourado, cobre e chocolate) e MICROsafe™.

(Fechadura, puxador e cilindro não incluídos)

Electronic lock for European cylinder. Blind plate on the outside and with european cylinder hole on the inside.

Possibility to choose multiple models of JNF handles and mortise locks (Recommended locks IN.20.601.R)

Possibility to choose several models of JNF European cylinders. (Recommended the installation of mechanical cylinder, which is hidden and accessible in case of emergency).

Covers in stainless steel AISI 304 / EN 1.4301 available in 5 finishes, satin (standard), PVD Titanium (black, gold, copper and chocolate) and MICROsafe™.

(Lock, handle and cylinder not included)

Cerradura eletrónica con placa ciega. Puede ser instalada con cilindro en el interior, se quedando oculto y sólo accesible para mantenimiento.

Possibilidad de elegir varios modelos de manilla y cerraduras JNF - (Cerradura recomendada IN.20.601)

Possibilidad de elegir varios modelos de cilindros europeos JNF. (Recomendada la instalación de cilindro, que se queda oculto y se puede acceder en caso de emergencia).

Cubiertas en acero inoxidable AISI 304 / EN 1.4301 disponibles en 5 acabados, satinado (estándar), PVD Titanium (negro, dourado, cobre y chocolate) y MICROsafe™.

(Cerradura, manilla y cilindro no incluídos)

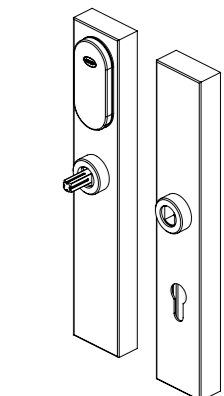
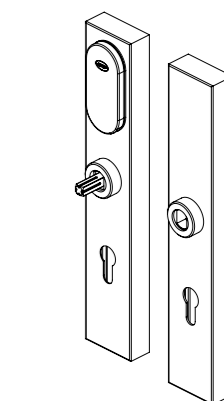
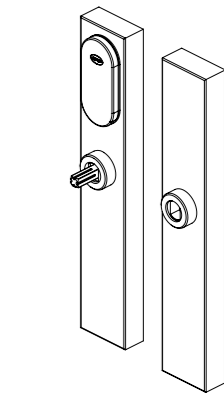
Cerradura eletrónica para cilindro Europeu. Eligir distancia entre la manilla y el cilindro.

Possibilidad de elegir varios modelos de manilla y cerraduras JNF - (Cerradura recomendada IN.20.601)

Possibilidad de elegir varios modelos de cilindros europeos JNF. (Recomendada la instalación de cilindro, que se queda oculto y se puede acceder en caso de emergencia).

Cubiertas en acero inoxidable AISI 304 / EN 1.4301 disponibles en 5 acabados, satinado (estándar), PVD Titanium (negro, dourado, cobre y chocolate) y MICROsafe™.

(Cerradura, manilla y cilindro no incluídos)



SQUARE FREE SYSTEM

SISTEMAS DE CONTROLO DE ACESSOS RFID - MIFARE® /
 RFID - MIFARE® ACCESS CONTROL SYSTEMS /
 SISTEMAS DE CONTROL DE ACCESOS RFID - MIFARE®.

 IN.27.101.A + IN.00.030.SR
 SATINADO / SATIN

 IN.27.101.A.TB + IN.00.030.SR.TB
 PVD TITANIUM BLACK

 IN.27.101.A.TG + IN.00.030.SR.TG
 PVD TITANIUM GOLD

 IN.27.101.A.TCO + IN.00.030.SR.TCO
 PVD TITANIUM COPPER

 IN.27.101.A.TCH + IN.00.030.SR.TCH
 PVD TITANIUM CHOCOLATE

 IN.27.101.A.TMS + IN.00.030.SR.TMS
 PVD TITANIUM MICROSAFE™

ANTIMICROBIAL


PVD TITANIUM

Num planeta constantemente exposto a agressões ambientais, na JNF trabalhamos diariamente no sentido de diminuir a "pegada ecológica" dos nossos processos e produtos. Para além da utilização do aço inoxidável, também utilizamos acabamentos especiais não galvânicos e não poluentes, como é o caso do acabamento em titânio e do acabamento MICROsafe™ conseguido através da tecnologia PVD (Physical Vapor Deposition). Disponível com acabamentos PVD TITANIUM em preto, dourado, chocolate, cobre e MICROsafe™ /

On a planet constantly exposed to environmental aggressions, at JNF we work daily to reduce the "ecological footprint" of our processes and products. In addition to the use of stainless steel, we also use special non-galvanic and non-polluting finishes, such as the titanium and MICROsafe™ finish achieved through PVD (Physical Vapor Deposition) technology. Available in TITANIUM PVD finishes in black, gold, chocolate, copper and MICROsafe™ /

En un planeta constantemente expuesto a las agresiones ambientales, en JNF trabajamos diario para reducir la "huella ecológica" de nuestros procesos y productos. Además del uso de acero inoxidable, también utilizamos acabados especiales no galvânicos y no contaminantes, como el acabado de titanio e MICROsafe™ logrado a través de la tecnología PVD (Physical Vapor Deposition). Disponible con acabados TITANIUM PVD en negro, dorado, chocolate, cobre y MICROsafe™.

GLASS FREE SYSTEM

SISTEMAS DE CONTROLO DE ACESSOS RFID - MIFARE® / RFID - MIFARE® ACCESS CONTROL SYSTEMS / SISTEMAS DE CONTROL DE ACCESOS RFID - MIFARE®.

SISTEMA DE CONTROLO DE ACESSOS COM LEITOR RFID MIFARE® PARA PORTAS EM VIDRO. FECHO AUTOMÁTICO, QUE GARANTE A SEGURANÇA DO SISTEMA.

CARACTERÍSTICAS PRINCIPAIS:

Tecnologia MIFARE® 13.56MHZ. Com a mesma fechadura possibilidade de escolher modo de EASY STANDALONE ou modo de SOFTWARE

MODO FULL CONTROL

Possibilidade de escolher diferentes modelos de puxador da gama JNF. Puxador fica livre do lado exterior, sendo activado apenas pela leitura do cartão. Possibilidade de passar para modo de fechadura de passagem. Compatível com cilindros de perfil europeu. Possibilidade de abertura com chave mecânica (opcional). Possibilidade de chaves iguais nos cilindros de emergência (opcional). Corpo exterior em aço inoxidável EN 1.4301/AISI 304 - EN 1.4301. Rotação do puxador: 45°. Compatível com portas de vidro de 10mm a 12mm de espessura. Distância entre o puxador e cilindro: 72mm. Aplicável a qualquer modelo de puxador JNF.

MODO EASY STANDALONE

Sistema de auto programação com cartão de autorização. Sistema de mestragem ou chaves iguais de programação simples. Possibilidade de 15 usuários por grupo em 5 grupos distintos.

MODO SOFTWARE - FULL CONTROL

Funciona com interface e software. Sem limite de usuários. Compatível com sistemas "Fidelius". Possibilidade de ser instalado em servidores. Diversos níveis de utilizadores.

DADOS TÉCNICOS:

3 pilhas alcalinas - LR03 - 1,5V AAA
 (Opcional 3 baterias de lítio FR03 - AAA 1,5V)
 Consumo de estático: 13uA
 Consumo dinâmico: 220mA
 Número de ciclos: de 40,000 a 70,000, com 1 conjunto de baterias (variável conforme condições ambientais)
 Aviso bateria baixa: 200 ciclos, após a primeira advertência

Condições ambientais:
 Temperatura: -15°/55°C.
 Humidade 20-80%

IN.27.164

Alimentador externo para fechadura electrónica IN.27.100, IN.27.102 e IN.27.200 /
 External power supply for electronic lock IN.27.100, IN.27.102 and IN.27.200 / Alimentador externo para cerradura electrónica IN.27.100, IN.27.102 y IN.27.200 /

ACCESS CONTROL SYSTEM WITH MIFARE® RFID READER FOR GLASS DOORS. AUTOMATIC LATCH, WHICH GUARANTEES THE SECURITY OF THE SYSTEM.

MAIN FEATURES:

MIFARE® technology 13.56MHZ. With the same lock ability to choose the EASY STANDALONE mode or SOFTWARE mode.

FULL CONTROL MODE

Possibility of choose different lever handles from JNF range. The handle is free on the outside, being activated only by the card. Possibility to switch to passage type lock mode. Compatible with European profile cylinders. Possibility of opening with mechanical key (optional). Possibility of key aliased in the emergency cylinders (optional). Out body made in stainless steel EN 1.4301/AISI 304 - EN 1.4301. Rotation of the handle: 45°. Suitable for glass doors with 10mm to 12mm thickness. Distance between the handle and cylinder: 72mm. Applicable with any JNF lever handle model.

EASY STANDALONE MODE

Auto programming system with authorization card. Master key system or key aliased easy to program. Possible to have 15 users for group in 5 distinct groups.

SOFTWARE - FULL CONTROL MODE

Works with interface and software. Unlimited users. Compatible with "Fidelius" systems. Possibility to be installed on servers. Various levels of users.

TECHNICAL DATA:

3 alkaline batteries - LR03 - AAA 1,5V
 (Optional 3 lithium batteries FR03 - AAA 1,5V)
 Static consumption: 13uA
 Dynamic consumption: 220mA
 Number of openings: from 40,000 to 70,000 on 1 set of batteries. (depends on the environment conditions)
 Low battery warning: 200 cycles after first warning

Environmental conditions:

Temperature: -15°/55°C.
 Humidity 20-80%



SISTEMA DE CONTROL DE ACCESOS CON LECTOR RFID MIFARE® PARA PUERTAS DE CRISTAL. CIERRE AUTOMÁTICO, QUE GARANTIZA LA SEGURIDAD DEL SISTEMA.

CARACTERÍSTICAS PRINCIPALES:

Tecnología MIFARE® 13.56MHZ. Con la misma cerradura posibilidad de elegir modo EASY STANDALONE o SOFTWARE

MODO FULL CONTROL

Possibilidade de elegir diferentes manillas de la línea JNF. La manilla está libre en el exterior, sólo se activa con la tarjeta. Posibilidad de cambiar al modo de cerradura de paso. Compatible con cilindros de perfil europeo. Posibilidad de abrir con llave mecánica (opcional). Posibilidad de llaves iguales en los cilindros de emergencia (opcional). Cuerpo exterior en acero inoxidable EN 1.4301. Rotación de la manilla: 45°. Para puertas de cristal de 10mm a 12mm de espesor. Distancia entre la manilla y cilindro: 72mm. Aplicable a cualquier modelo de manilla JNF.

MODO EASY STANDALONE

Sistema de auto programación con la tarjeta de autorización. Sistema de llave maestra o llaves iguales sencilla de programar. Posible tener 15 usuarios por grupo en 5 grupos distintos.

MODO SOFTWARE - FULL CONTROL

Funciona con la interfaz y el software. Número ilimitado de usuarios. Compatible con sistemas "Fidelius". Posibilidad de ser instalado en los servidores. Existen varios niveles de usuarios.

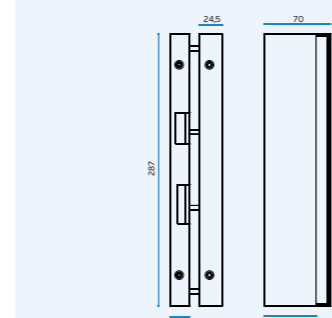
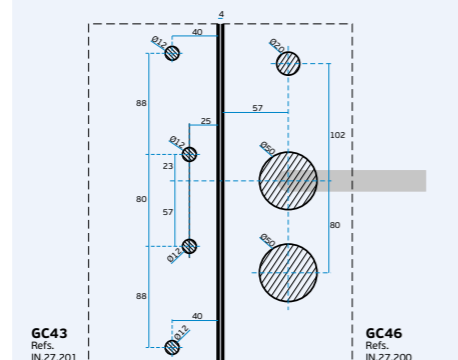
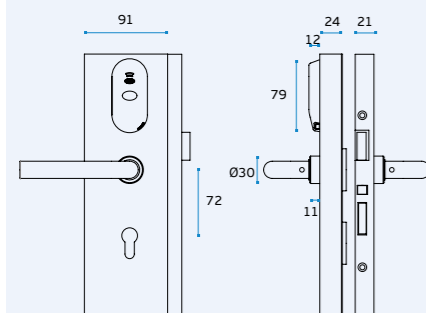
DATOS TÉCNICOS:

3 pilas alcalinas - LR03 - AAA 1,5V
 (opcional 3 pilas de litio FR03 - AAA 1,5V)
 Consumo estático: 13uA
 Consumo dinámico 220mA
 Número de ciclos: de 40,000 a 70,000 con un juego de pilas. (depende de las condiciones del medio ambiente) Aviso de batería baja: 200 ciclos después de la primera advertencia

Condiciones ambientales:
 Temperatura: -15°/55°C.
 Humedad 20-80%



Manual de instalação
 Installation guide
 Guía de instalación

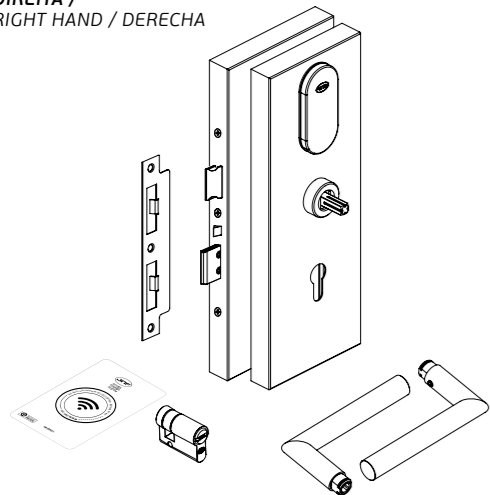
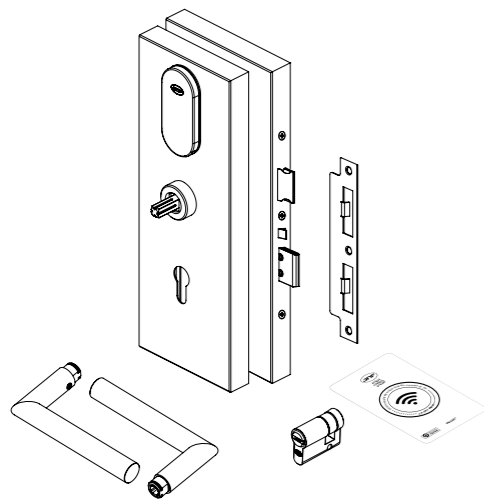


ACCESS CONTROL SYSTEM FOR GLASS DOORS

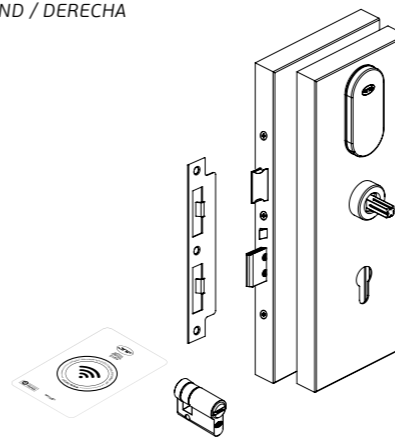
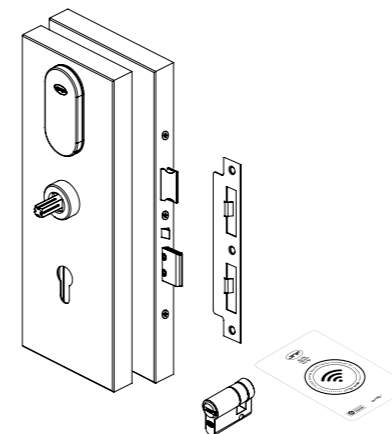
SISTEMA DE CONTROLO DE ACESSOS COM LEITOR RFID MIFARE® PARA PORTAS EM VIDRO. FECHO AUTOMÁTICO, QUE GARANTE A SEGURANÇA DO SISTEMA / ACCESS CONTROL SYSTEM WITH MIFARE® RFID READER FOR GLASS DOORS. AUTOMATIC LATCH, WHICH GUARANTEES THE SECURITY OF THE SYSTEM / SISTEMA DE CONTROL DE ACCESOS CON LECTOR RFID MIFARE® PARA PUERTAS DE CRISTAL. CIERRE AUTOMÁTICO, QUE GARANTIZA LA SEGURIDAD DEL SISTEMA /



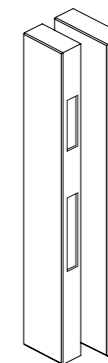
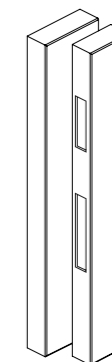
GLASS FREE SYSTEM

SISTEMAS DE CONTROLO DE ACESSOS RFID - MIFARE® /
RFID - MIFARE® ACCESS CONTROL SYSTEMS /
SISTEMAS DE CONTROL DE ACCESOS RFID - MIFARE®.**IN.27.200.KD**DIREITA /
RIGHT HAND / DERECHA**IN.27.200.KE**ESQUERDA /
LEFT HAND / IZQUIERDA

.TB .TG .TCO .TCH

Kit completo de fechadura de controlo de acessos para vidro de 10 a 12mm.**Puxador IN.00.030.SR.**
Meio cilindro europeu IN.19.S11.10.50,
só acessível pelo exterior.**Fecho automático que garante a segurança do sistema de controlo de acesso.****Coberturas em aço inoxidável AISI 304 / EN 1.4301 disponíveis em 5 acabamentos, satinado (standard), PVD Titanium (preto, dourado, cobre e chocolate)**Complete access control lock set
for 10 to 12mm glass.Handle IN.00.030.SR.
Half european cylinder IN.19.S11.10.50,
only accessible from the outside.Automatic latch that guarantees the security
of the access control system.AISI 304 / EN 1.4301 stainless steel covers available
in 5 finishes, satin (standard), PVD Titanium (black,
gold, copper and chocolate)Kit completo de cerradura de control de acceso
para cristal de 10 a 12mm.Manilla IN.00.030.SR.
Medio cilindro europeo IN.19.S11.10.50,
solo accesible desde el exterior.Cierre automático que garantiza la seguridad
del sistema de control de acceso.Tapas de acero inoxidable AISI 304 / EN 1.4301
disponibles en 5 acabados, satinado (estándar), PVD
Titanium (negro, dorado, cobre y chocolate)**IN.27.200.D**DIREITA /
RIGHT HAND / DERECHA**IN.27.200.E**ESQUERDA /
LEFT HAND / IZQUIERDA

.TB .TG .TCO .TCH

Kit de fechadura de controlo de acessos para vidro de 10 a 12mm
Pode ser aplicado qualquer modelo de puxador JNF (puxador não incluído)
Meio cilindro europeu IN.19.S11.10.50, só acessível pelo exterior.
Fecho automático que garante a segurança do sistema de controlo de acesso.
Coberturas em aço inoxidável AISI 304 - EN 1.4301 disponíveis em 5 acabamentos, satinado (standard), PVD Titanium (preto, dourado, cobre e chocolate)Access control lock Set for 10 to 12mm glass. Can be installed any JNF door
handle (not included). Half european cylinder IN.19.S11.10.50, only accessible
from the outside. Automatic latch that guarantees the security of the access
control system. AISI 304 - EN 1.4301 stainless steel covers available in 5
finishes, satin (standard), PVD Titanium (black, gold, copper and chocolate)Kit de cerradura de control de acceso para cristal de 10 a 12mm
Puede ser instalada cualquiera manilla JNF (no incluida) Medio cilindro
europeo IN.19.S11.10.50, solo accesible desde el exterior. Cierre automático
que garantiza la seguridad del sistema de control de acceso. Tapas de acero
inoxidable AISI 304 - EN 1.4301 disponibles en 5 acabados, satinado (estándar),
PVD Titanium (negro, dorado, cobre y chocolate)**IN.27.201.D**DIREITA /
RIGHT HAND / DERECHA**IN.27.201.E**ESQUERDA /
LEFT HAND / IZQUIERDA

.TB .TG .TCO .TCH

Caixa testa para vidro de 10 ou 12mm. Aplicável com IN.27.200 /
Strike box for glass with 10 or 12mm. Suitable for IN.27.200 /
Caja cerradero para cristal de 10 o 12mm. Aplicable con IN.27.200.

S90 S-TRONIC CYLINDER

SISTEMAS DE CONTROLO DE ACESSOS RFID - MIFARE® / RFID - MIFARE® ACCESS CONTROL SYSTEMS / SISTEMAS DE CONTROL DE ACCESOS RFID - MIFARE®.

O cilindro electrónico S90 S-TRONIC é a solução ideal para uma mestragem que controla eletronicamente uma fechadura mecânica. Toda a programação é feita no próprio cilindro.

A construção modular de alta precisão permite uma variedade de tamanhos e simultaneamente uma resposta rápida a qualquer solicitação.

O sistema é totalmente compatível com as fechaduras e leitores de parede JNF.

Um cilindro electrónico sem manutenção, robusto e fácil de usar.

Os cartões de utilizador são gravados e apagados usando o cartão de programação. O sistema é usado intuitivamente aproximando o cartão do centro do botão. O botão do lado exterior é engrenado quando um cartão com autorização é aproximado, permitindo abrir ou fechar a fechadura.

O desenho ergonómico do botão permite que o cilindro seja aplicado em portas com aro metálico. Os sinais acústicos e ópticos do cilindro transmitem informação rápida ao utilizador.

A bateria está no interior do botão externo, ficando protegida contra vandalismo por um sistema de bloqueio. Os dados de autorização não se perdem quando a bateria está descarregada ou é trocada. O aviso de bateria baixa é indicado com a antecedência necessária.

Não são necessários fios na porta. Instalação fácil, apenas é necessário desmontar o botão do interior. A bateria é um modelo standard facilmente encontrado. Pode ser aplicado em qualquer modelo de fechadura existente de cilindro europeu.

- Tecnologia MIFARE 13.56MHZ
- Alimentação: bateria de lítio standard (incluída)
- Humidade: até 90% sem condensação
- Temperatura: -20° / 60°C.
- Condições operacionais: distância mínima da testa à broca 30mm, dependendo do tipo de porta e respectivo batente.
- Classificação de protecção: IP54
- Bateria: Até 40,000 aberturas com uma bateria standard.
- Aviso de bateria fraca indicado por um sinal luminoso e também um aviso sonorado descendente.

The S90 S-TRONIC cylinder is the ideal cost-effective solution for a master key system with electronically controlled locking and release. Media is programmed at the cylinder.

A high-precision modular construction allows a wide range of sizes and simultaneously responds quickly to any request

The system is completely suitable with JNF access control system.

A maintenance-free, robust and easy-to-use electronic cylinder.

User cards are recorded and deleted using the programming card. System intuitively operated due to the central position of the reader unit. The rotary thumb turn on the outside is engaged by using authorised identification media, thus enabling the lock to be locked or released.

The thumb turn's ergonomic design is suitable for use on metal frame doors. Acoustic and optical feedback signal provides easy guidance for users.

The battery is housed in the outside thumb turn, thus protected against vandalism with blocking system. Authorization data not lost when battery is replaced. "Battery low" is indicated in good time.

No wiring on the door. Easy installation by removing the outside thumb turn (Euro profile). Only commercially available standard batteries are used in the inside thumb turn. Existing mortise locks can continue to be used.

- Mifare tecnologia 13.56MHZ
- Power supply: lithium standard battery (included)
- Humidity: up to 90% without condensation
- Temperature: -20° / 60°C.
- Operational conditions: minimum backset of 30mm is possible, depending on the door;
- Protection rating: IP54
- Battery: Up to 40,000 opening procedures with a standard battery;
- Low battery warning indicated by light flashing twice & descending warning tone.

El cilindro S90 S-TRONIC es una solución ideal y económica para la creación de amaestramientos con autorización electrónica. Los diferentes medios de identificación son programados directamente en el cilindro.

Una construcción modular de alta precisión permite una amplia gama de tamaños y simultáneamente responde rápidamente a cualquier solicitud.

Lo sistema es compatible con las cerraduras y lectores de pared electrónicos JNF.

Un cilindro electrónico que no necesita mantenimiento, es robusto y fácil de usar.

Las tarjetas de usuario se registran y eliminan utilizando la tarjeta de programación. Accionamiento intuitivo del cilindro gracias a la posición central del lector en el pomo exterior. El pomo exterior es embragado electrónicamente mediante la presentación del medio de usuario autorizado, permitiéndose entonces la apertura o cierre de la puerta.

Forma ergonómica de los pomos, adecuada para su utilización en puertas con marco metálico. Las señales acústicas y luminosas facilitan la programación y el uso del cilindro.

La pila se encuentra en el pomo exterior del cilindro, protegida contra el sabotaje por sistema de bloqueo. No se produce pérdida de información al cambiar la pila. El aviso de "carga baja" de la pila es realizado con suficiente antelación.

Instalación sin cableado en la puerta. Sencillo montaje retirando el pomo interior del cilindro (perfil europeo). Las cerraduras de embutir existentes pueden seguir siendo utilizadas con el el cilindro.

- Tecnología Mifare 13.56MHZ
- Fuente de energía: 1 pila de litio estándar (inclusa);
- Humedad relativa del aire: hasta 90% sin condensación;
- Temperatura: -20° / 60°C.
- Condiciones de operación: longitud mínima de la entrada de la cerradura 30 mm, dependiendo del tipo de puerta y marco;
- Clasificación: IP-54;
- Pila: Hasta 40.000 aberturas con una pila estándar;
- Aviso de carga baja de la pila mediante señal luminosa doble y aviso acústico descendente.

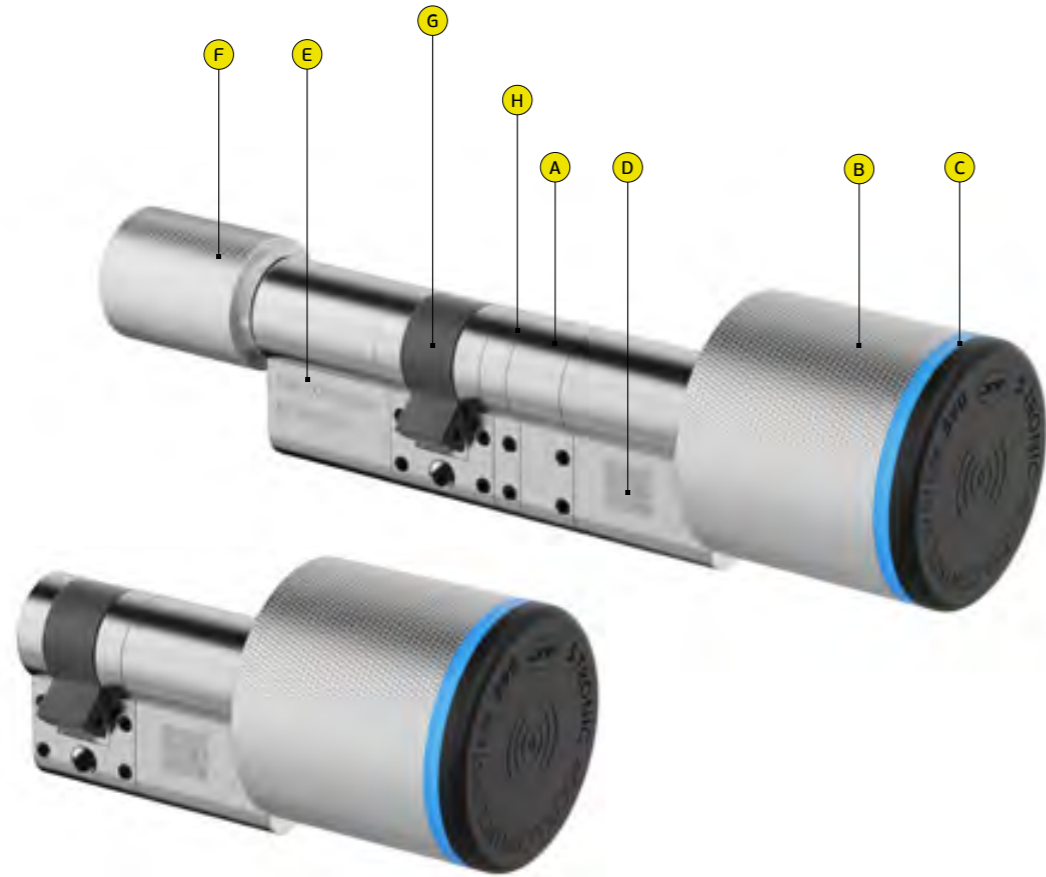


S90 S-TRONIC

CILINDRO ELECTRÓNICO MODULAR/
 MODULAR ELECTRONIC CYLINDER /
 CILINDRO ELECTRONICO MODULAR.



S90 S-TRONIC CYLINDER

SISTEMAS DE CONTROLO DE ACESSOS RFID - MIFARE® /
RFID - MIFARE® ACCESS CONTROL SYSTEMS /
SISTEMAS DE CONTROL DE ACCESOS RFID - MIFARE®.


Bluetooth

- A. Corpo do cilindro electrónico com perfil europeu /** Electronic european cylinder profile body /
 Cuerpo del cilindro electrónico de perfil europeo
- B. Botão exterior com electrónica e bateria /** External button with electronics and battery /
 Botón externo con electrónica y batería
- C. LED informativo do estado do cilindro /** Cylinder status information LED /
 LED de información del estado del cilindro
- D. QR code para programação /** QR code for programming /
 QR code para programar
- E. Número de série /** Serial number /
 Numero de serie
- F. Botão interior /** Internal button /
 Botón interno
- G. Palheta standard /** Standard Cam /
 Lleva estandar
- H. Elementos modulares /** Modular elements /
 Elementos modulares



MIFARE®

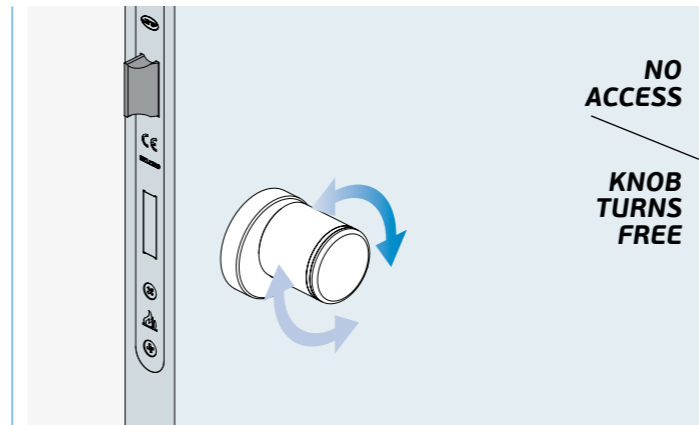
* Bluetooth / Mobile under request


 IN.19.S90...
 SATINADO / SATIN

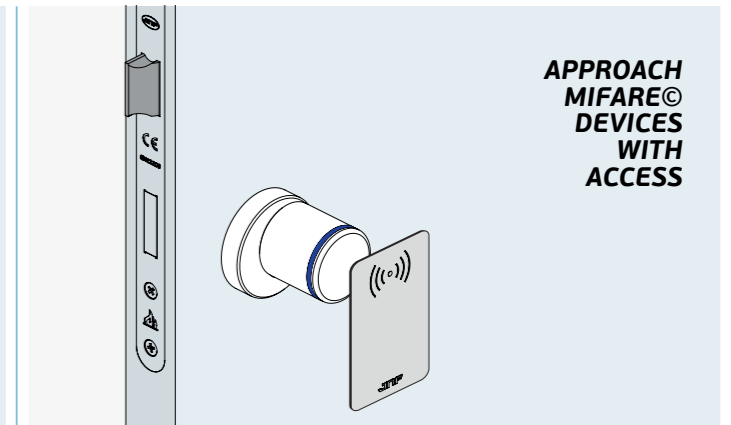
 IN.19.S90...TB
 TITANIUM BLACK

 IN.19.S90...TG
 TITANIUM GOLD

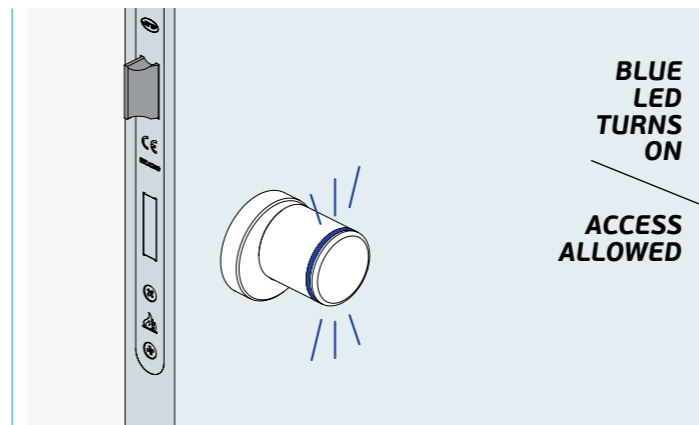
 IN.19.S90...TCO
 TITANIUM COPPER

 IN.19.S90...TCH
 TITANIUM CHOCOLATE


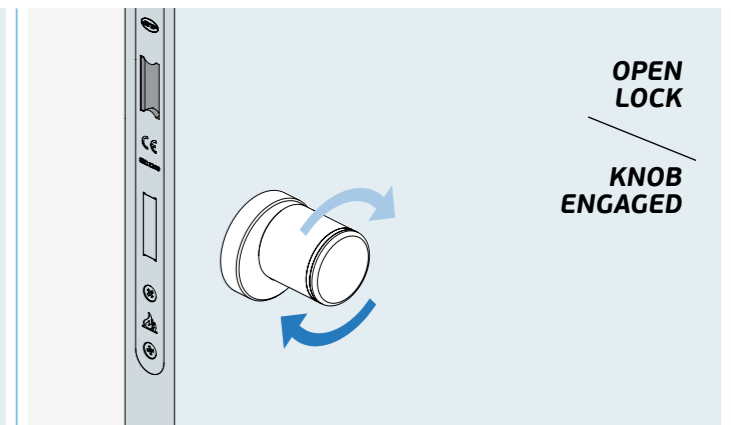
Estado "Standby", o botão roda livre e não ativa a fechadura /
 Standby Status, the button rotates freely and does not activate the lock /
 Estado "Standby" lo Botón gira libremente y no activa la cerradura.



Aproxima-se um dispositivo MIFARE® autorizado permitindo a abertura da fechadura com a rotação do botão /
 An authorized MIFARE® device approaches the reader allowing the lock to be opened by turning the knob /
 Se acerca un dispositivo MIFARE® autorizado que permite abrir la cerradura girando lo pomo.



Se o acesso for permitido, a luz azul acende /
 If access allowed blue light turns on /
 Si se permite el acceso, se enciende la luz azul.



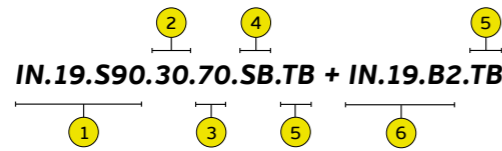
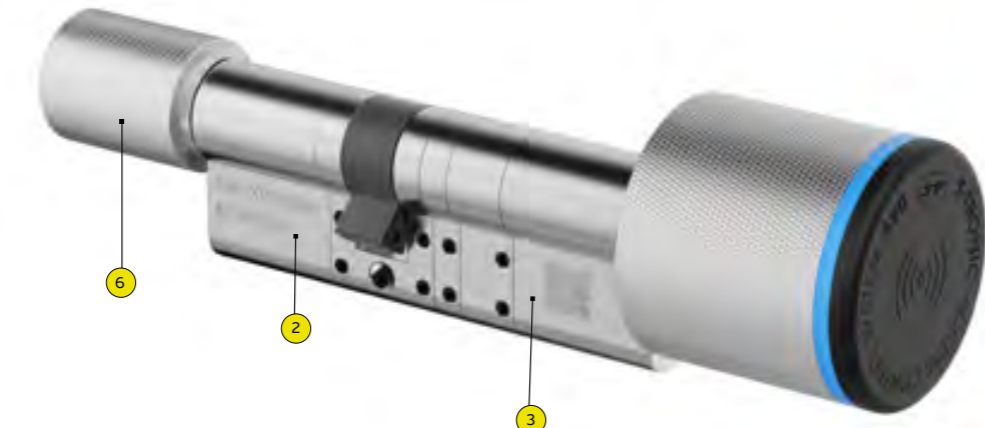
Permite a abertura da fechadura com a rotação do botão. /
 Allows the opening of the lock with the rotation of the knob /
 Permite la apertura de la cerradura con el giro del pomo.

S90 S-TRONIC CYLINDER

SISTEMAS DE CONTROLO DE ACESSOS RFID - MIFARE® / RFID - MIFARE® ACCESS CONTROL SYSTEMS / SISTEMAS DE CONTROL DE ACCESOS RFID - MIFARE®.

COMO ENCOMENDAR HOW TO ORDER / COMO PEDIR

- 1. Referência do produto / Product reference / Referencia del producto
- 2. Medida do lado da chave / Side of key size / Tamaño lado llave
- 3. Medida do lado do botão / Side of button size / Tamaño lado del pomo
- 4. SB = sem botão / SB = no button / SB = sin pomo
- 5. Acabamento PVD TITANIUM / PVD TITANIUM finish / Acabado PVD TITANIUM
- 6. Adicionar o modelo do botão / Choose button / Agregar pomo



BOTÕES DISPONÍVEIS AVAILABLE KNOBS / POMOS DISPONIBLES



Acabamentos em titânio disponíveis em todos os botões excepto o botão B6 /

Titanium finishes available on all buttons except button B6 /

Acabados de titânio disponibles en todos los pomos excepto en el pomo B6.



IN.27.153 Cartão genérico / Generic card / Tarjeta genérica.

IN.27.168 Cartão genérico em papel reciclado / Generic card in recycled paper / Tarjeta genérica en papel reciclado



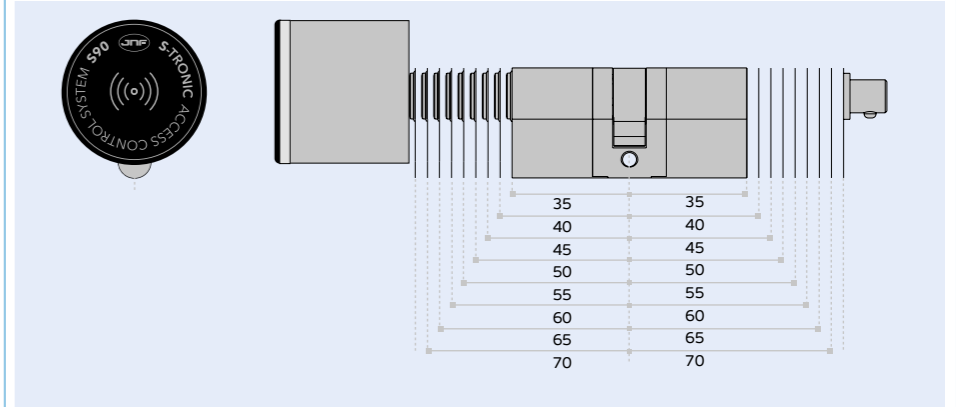
IN.27.161 Key tag genérico com chip MIFARE® / Generic keytag with MIFARE® chip / Keytag genérica con chip MIFARE®.



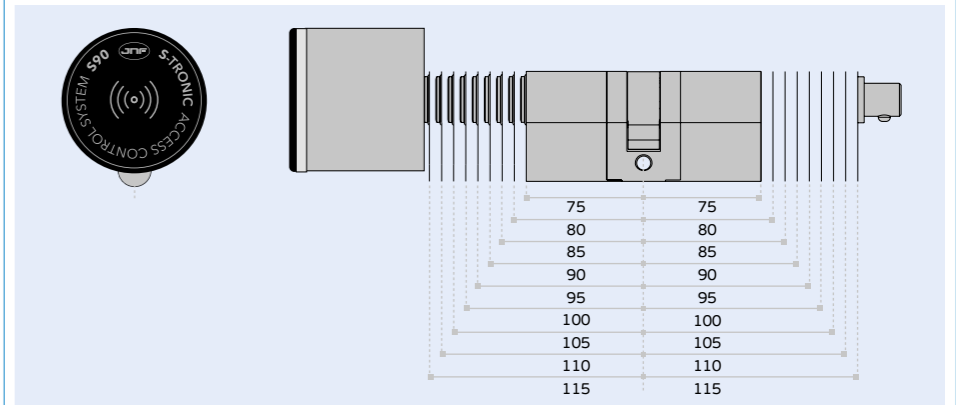
IN.27.157 Autocolante com chip MIFARE / Sticker with MIFARE chip / Pegatina con chip MIFARE.



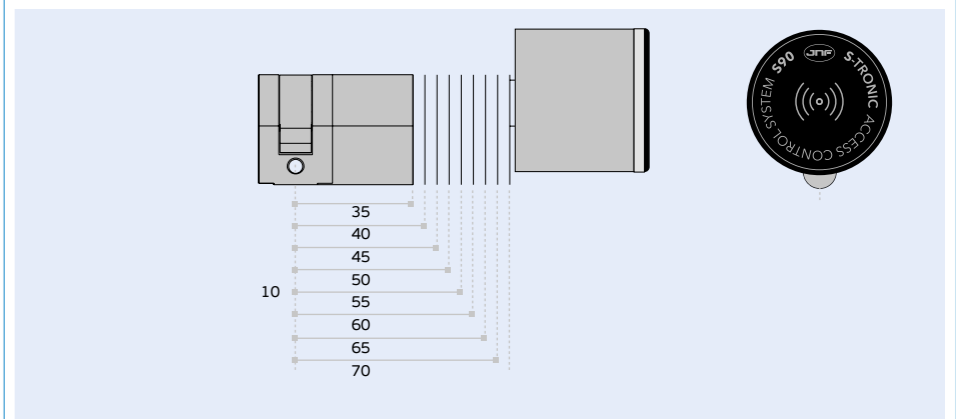
IN.19.S90.____.SB Cilindro europeu modular chave-botão / Modular european cylinder key - button / Cilindro modular europeo llave - pomo



IN.19.S90.____.SB Cilindro europeu modular chave-botão / Modular european cylinder key - button / Cilindro modular europeo llave - pomo



IN.19.S90.10.____.SB Meio cilindro europeu modular para botão / Half modular european cylinder for button / Médio cilindro modular europeo para pomo



WALL READER SYSTEM

SISTEMAS DE CONTROLO DE ACESSOS RFID - MIFARE® / RFID - MIFARE® ACCESS CONTROL SYSTEMS / SISTEMAS DE CONTROL DE ACCESOS RFID - MIFARE®.

SISTEMA DE CONTROLO DE ACESSOS COM LEITOR RFID MIFARE® DE FIXAÇÃO MURAL. PERMITE AMPLIAR O SISTEMA E INTEGRA-LO COM VÁRIOS PERIFÉRICOS.

CARACTERÍSTICAS PRINCIPAIS:

Tecnologia MIFARE® 13.56MHZ
 Base metálica com fixações ocultas e antivandalismo.

Sistema com interface e leitor MIFARE® - Microwave.
 Possibilidade de ligação do leitor adicional IN.28.205
 IN.28.102 / IN.28.102.B / IN.28.103 / IN.28.103.B

Informação visual por LED.
 Saída para botão / interruptor
 Configuração por "dip switch"

Pode funcionar em modo EASY STANDALONE
 ou modo de SOFTWARE - FULL CONTROL.

MODO EASY STANDALONE

Sistema de auto programação com cartão de
 autorização. Sistema de mestragem ou chaves iguais
 de programação simples. Possibilidade de 15 usuários
 por grupo em 5 grupos distintos.

MODO SOFTWARE - FULL CONTROL

Funciona com interface e software. Sem limite
 de usuários. Compatível com sistemas "Fidelius".
 Possibilidade de ser instalado em servidores. Diversos
 níveis de utilizadores.

DADOS TÉCNICOS:

- Permite a ligação a diversos periféricos.
- Corrente de entrada 12VDC
- IP54
- Regulação de tempo de saída
- Saída NC - COM - NO
- Saída 12VDC

Condições ambientais:

IP54
 Temperatura: -15°/55°C.
 Humidade 20-80%

ACCESS CONTROL SYSTEM WITH
 MIFARE® RFID READER WALL
 MOUNTED. ALLOWS YOU TO EXPAND
 THE SYSTEM AND INTEGRATE IT WITH
 VARIOUS PERIPHERALS.

MAIN FEATURES:

MIFARE® 13.56MHz technology
 Metallic base with hidden fixings and anti-vandalism.

System with MIFARE® - Microwave interface and reader.
 Possibility of connecting an additional reader IN.28.205
 IN.28.102 / IN.28.102.B / IN.28.103 / IN.28.103.B

Visual information by LED.
 Output for button / switch
 Configuration by "dip switch"

Can work in EASY STANDALONE mode
 or SOFTWARE - FULL CONTROL mode.

EASY STANDALONE MODE

Auto programming system with authorization card.
 Mastering system or simple programming equal keys.
 Possibility of 15 users per group in 5 different groups.

SOFTWARE MODE - FULL CONTROL

Works with interface and software. No user limit.
 Compatible with "Fidelius" systems. Possibility of being
 installed on servers. Different levels of users.

TECHNICAL DATA:

- Allows connection to various peripherals.
- 12VDC input current
- IP54
- Output time regulation
- Output NC - COM - NO
- 12VDC output

Environmental conditions:

IP54
 Temperature: -15°/55°C.
 Humidity 20-80%

SISTEMA DE CONTROL DE ACCESOS
 CON LECTOR RFID MIFARE® DE
 PARED. PERMITE EXPANDIR EL
 SISTEMA E INTEGRARLO CON VARIOS
 PERIFÉRICOS.

CARACTERÍSTICAS PRINCIPALES:

Tecnología MIFARE® 13.56MHz
 Base metálica con fijaciones ocultas y antivandálicas.

Sistema con interface y lector MIFARE® - microondas.
 Posibilidad de conectar un lector adicional IN.28.205
 IN.28.102 / IN.28.102.B / IN.28.103 / IN.28.103.B

Información visual por LED.
 Salida para botón / interruptor
 Configuración por "dip switch"

Puede funcionar en modo EASY STANDALONE
 o Modo SOFTWARE - FULL CONTROL

MODO EASY STANDALONE

Sistema de autoprogramación con tarjeta de
 autorización. Sistema de amaestramiento o
 programación simples de tarjetas igualadas.
 Posibilidad de 15 usuarios por grupo
 en 5 grupos diferentes.

MODO DE SOFTWARE: FULL CONTROL

Funciona con interfaz y software. Sin límite de
 usuarios. Compatible con sistemas "Fidelius".
 Posibilidad de ser instalado en servidores. Varios
 niveles de usuarios.

Datos técnicos:

- Permite la conexión a varios periféricos.
- Corriente de entrada de 12 VDC
- IP54
- Regulación del tiempo de salida
- Salida NC - COM - NO
- Salida de 12 VDC

Condiciones ambientales:

IP54
 Temperatura: -15°/55°C.
 Humedad 20-80%



RFID WALL READER UNLIMITED CONNECTIONS

SISTEMA DE CONTROLO DE ACESSOS COM LEITOR RFID MIFARE® DE FIXAÇÃO MURAL. PERMITE AMPLIAR O SISTEMA E INTEGRA-LO COM VÁRIOS PERIFÉRICOS / ACCESS CONTROL SYSTEM WITH MIFARE® RFID READER WALL MOUNTED. ALLOWS YOU TO EXPAND THE SYSTEM AND INTEGRATE IT WITH VARIOUS PERIPHERALS / SISTEMA DE CONTROL DE ACCESOS CON LECTOR RFID MIFARE® DE PARED. PERMITE EXPANDIR EL SISTEMA E INTEGRARLO CON VARIOS PERIFÉRICOS.



MIFARE®

WALL READER SYSTEM

SISTEMAS DE CONTROLO DE ACESSOS RFID - MIFARE® /
RFID - MIFARE® ACCESS CONTROL SYSTEMS /
SISTEMAS DE CONTROL DE ACCESOS RFID - MIFARE®.



IN.28.204

Leitor eletrónico de parede.

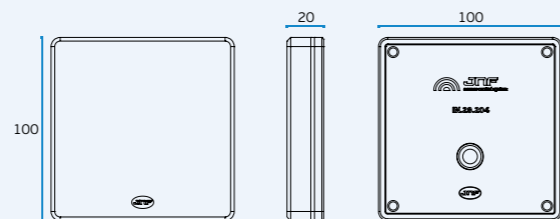
- Base metálica com fixações ocultas e antivandalismo.
- Sistema com interface e leitor MIFARE - Microwave.
- Permite a ligação a diversos periféricos.
- Corrente de entrada 12VDC
- IP54
- Regulação de tempo de saída
- Saída NC - COM - NO
- Saída 12VDC
- Possibilidade de ligação do leitor adicional IN.28.205 /
- Informação visual por LED.

Electronic wall reader.

- Metallic base with hidden fixing screws and antivandalism.
- System with interface and MIFARE - Microwave reader.
- Allows connection to several peripherals.
- Power input 12VDC
- IP54
- Adjustable timer output
- Output NC - COM - NO
- Power output 12VDC
- Possible to connect extra reader IN.28.205
- LED visual information /

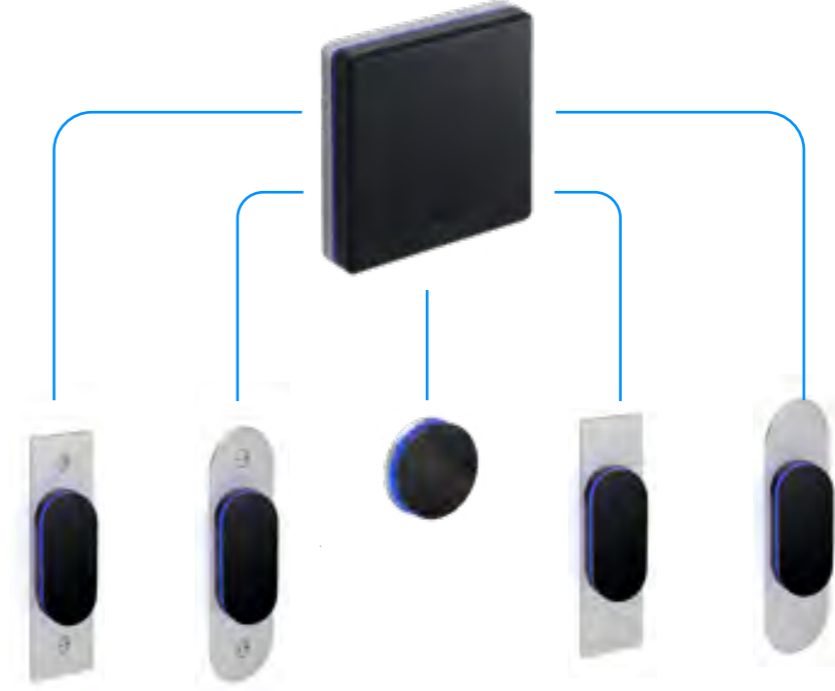
Lector electrónico de pared.

- Base metálica con fijaciones ocultas y antivandalismo.
- Sistema con interface y lector MIFARE - Microwave.
- Permite la conexión a distintos periféricos.
- Corriente de entrada 12VDC.
- IP54
- Ajuste de tiempo de salida.
- Salida NC - COM - NO
- Salida 12VDC
- Posible de conectar lector adicional IN.28.205
- Información visual por LED.

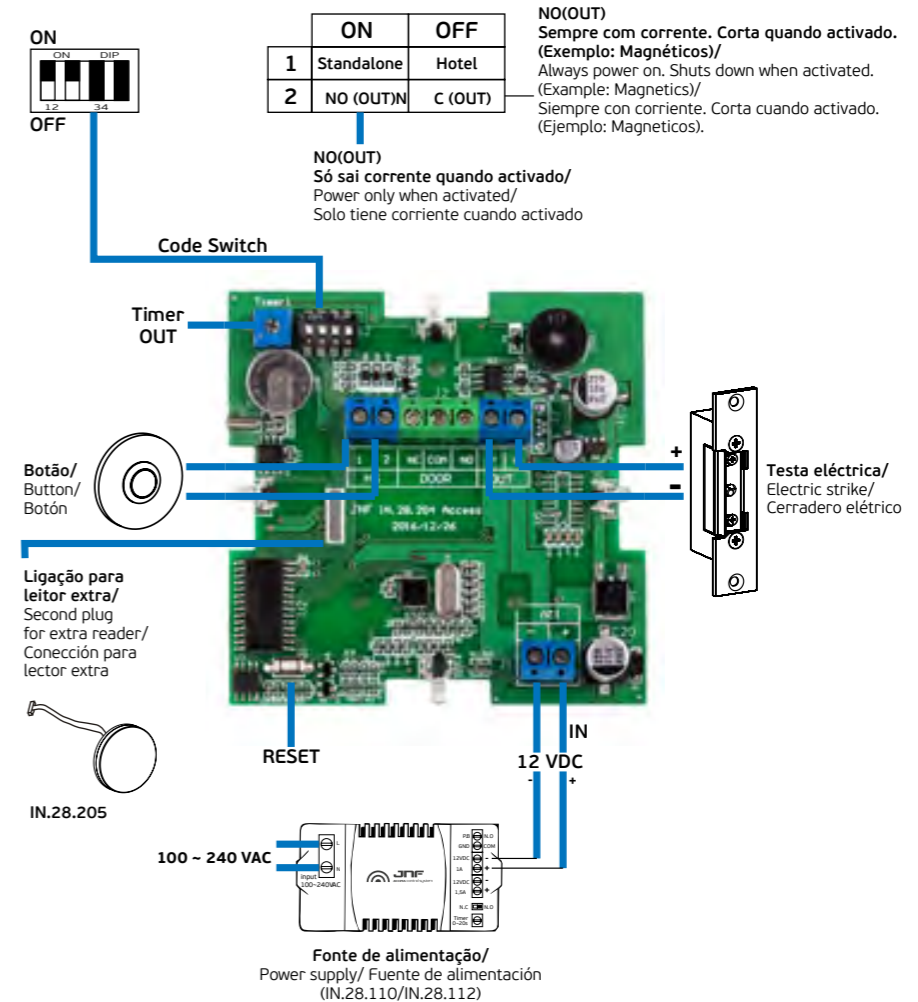


MIFARE®

Leitor / controlador aplicado no interior /
Reader / controller installed indoor /
Lector / controlador aplicado interior /



Leitor instalado no exterior e conectado por cabo ao controlador no interior /
Reader installed outdoors and wired to controller indoors /
Lector instalado en el exterior y cableado al controlador en el interior /



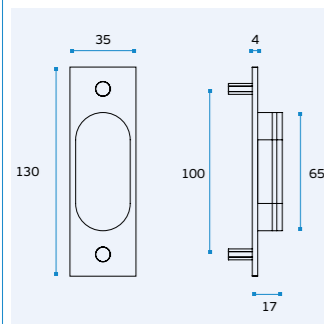
WALL READER SYSTEM

SISTEMAS DE CONTROLO DE ACESSOS RFID - MIFARE® /
RFID - MIFARE® ACCESS CONTROL SYSTEMS /
SISTEMAS DE CONTROL DE ACCESOS RFID - MIFARE®.**IN.28.102**

Leitor eletrónico de parede MIFARE®. Frente em aço inoxidável. Desenhado para aplicar em locais com espaço reduzido, por exemplo: perfis de alumínio, PVC etc /

MIFARE® electronic wall reader. Front plate in stainless steel. Designed to install in small spaces. For example: aluminium or PVC profiles /

Lector electrónico mural MIFARE®. Frente em acero inoxidable. Dibujado para aplicar en locales con espacio reducido, por ejemplo: perfiles de aluminio o PVC.



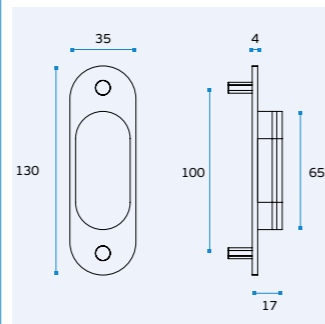
MIFARE®

IN.28.103

Leitor eletrónico de parede MIFARE®. Frente em aço inoxidável. Desenhado para aplicar em locais com espaço reduzido, por exemplo: perfis de alumínio, PVC etc /

MIFARE® electronic wall reader. Front plate in stainless steel. Designed to install in small spaces. For example: aluminium or PVC profiles /

Lector electrónico mural MIFARE®. Frente em acero inoxidable. Dibujado para aplicar en locales con espacio reducido, por ejemplo: perfiles de aluminio o PVC.



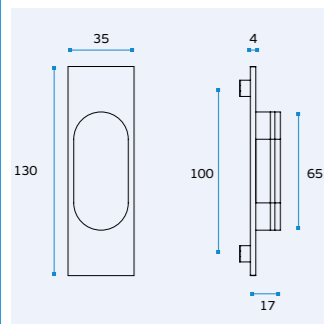
MIFARE®

IN.28.102.B

Leitor eletrónico de parede MIFARE®. Frente em aço inoxidável. Desenhado para aplicar em locais com espaço reduzido, por exemplo: perfis de alumínio, PVC etc /

MIFARE® electronic wall reader. Front plate in stainless steel. Designed to install in small spaces. For example: aluminium or PVC profiles /

Lector electrónico mural MIFARE®. Frente em acero inoxidable. Dibujado para aplicar en locales con espacio reducido, por ejemplo: perfiles de aluminio o PVC.



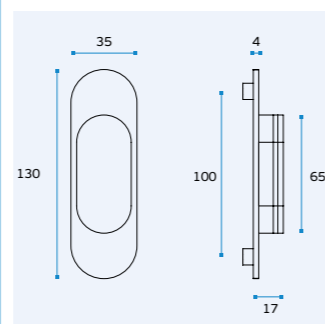
MIFARE®

IN.28.103.B

Leitor eletrónico de parede MIFARE®. Frente em aço inoxidável. Desenhado para aplicar em locais com espaço reduzido, por exemplo: perfis de alumínio, PVC etc /

MIFARE® electronic wall reader. Front plate in stainless steel. Designed to install in small spaces. For example: aluminium or PVC profiles /

Lector electrónico mural MIFARE®. Frente em acero inoxidable. Dibujado para aplicar en locales con espacio reducido, por ejemplo: perfiles de aluminio o PVC.



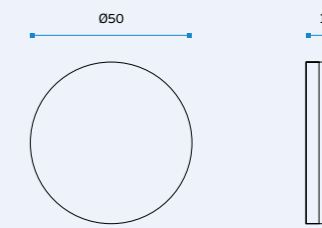
MIFARE®

IN.28.205

Leitor eletrónico adicional para ligar a IN.28.204. Permite que o leitor de parede fique controlado pelo interior e exterior / Extra reader to connect to IN.28.204. It allows the wall reader to be controlled by interior and exterior / Lector adicional para conectar a IN.28.204. Permite que el lector de pared se pueda controlar por el interior y el exterior.



MIFARE®



LOCKERS SYSTEM

SISTEMAS DE CONTROLO DE ACESSOS RFID - MIFARE® / RFID - MIFARE® ACCESS CONTROL SYSTEMS / SISTEMAS DE CONTROL DE ACCESOS RFID - MIFARE®.

IN.28.105.H

FULL CONTROL

Fechadura eletrónica para cacifos com cartão MIFARE®. Compatível com software. Sistema de alimentação de emergência. Sistema de leitura pode funcionar com cartões porta-chaves ou pulseiras MIFARE® /

Electronic lock for lockers with MIFARE® system. Compatible with Software. Emergency power system available. The reading system can work with MIFARE® key rings, cards or bracelets /

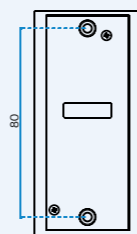
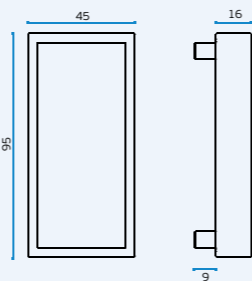
Cerradura electrónica para taquillas con MIFARE®. Compatible con software. Sistema de emergencia de energía. Sistema de lectura puede funcionar con tarjetas de llavero o pulseras MIFARE®.


 FOR HOTEL **H** FOR OFFICE **O**

4,5 DC

x3 AA

NOT INCLUDED



MIFARE®


 Manual de instalação
 Installation guide
 Guía de instalación
IN.28.105.S

STANDALONE

Fechadura eletrónica para cacifos com cartão MIFARE®. Permite funcionar em modo de autoprogramação. Sistema de alimentação de emergência. Sistema de leitura pode funcionar com cartões, porta-chaves ou pulseiras MIFARE® /

Electronic lock for lockers with MIFARE® system. Can work with self-programming mode. Emergency power system available. The reading system can work with MIFARE® key rings, cards or bracelets /

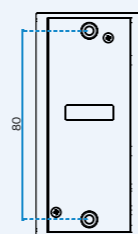
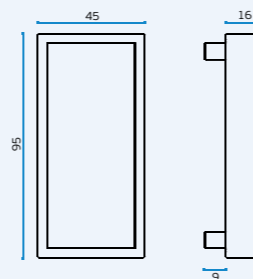
Cerradura electrónica para taquillas con tecnología MIFARE®. Sistema de auto-programación. Sistema de emergencia de energía. Sistema de lectura puede funcionar con tarjetas, llavero o pulseras MIFARE®.


 EASY STANDALONE **ST**

4,5 DC

x3 AA

NOT INCLUDED



MIFARE®


 Manual de instalação
 Installation guide
 Guía de instalación


MIFARE® RFID LOCKERS

SISTEMA DE CONTROLO DE ACESSOS PARA CACIFOS COM LEITOR RFID MIFARE® E FECHADURA PELO INTERIOR /
 ACCESS CONTROL SYSTEM FOR LOCKERS WITH MIFARE® RFID READER AND RIM LOCK FROM THE INSIDE /
 SISTEMA DE CONTROL DE ACCESOS PARA TAQUILLAS CON LECTOR RFID MIFARE® Y CERRADURA EN EL INTERIOR /

ENCODER SYSTEM

SISTEMAS DE CONTROLO DE ACESSOS RFID - MIFARE® /
RFID - MIFARE® ACCESS CONTROL SYSTEMS /
SISTEMAS DE CONTROL DE ACCESOS RFID - MIFARE®.

Sistema de controlo de acessos dedicado a espaços onde é necessário um controlo de entradas e saídas em tempo real.

A tecnologia MIFARE® associada a um software de gestão de usuários permite um controlo total, autorizando o acesso a determinados espaços a que um usuário poderá aceder.

Este conceito permite uma grande gama de opções, desde portas de passagem, portas de entrada de edifícios, portas de quarto de hotel, entre outros.

VANTAGENS:

- Identificação de usuários;
- Cancelamento de identificadores roubados e perdidos;
- Criação ou remoção rápida de usuários;
- Adição de novos espaços a serem controlados pelo sistema;
- Software fácil de operar;
- Compatibilidade entre vários interfaces;
- Aplicável em situações onde já existem fechaduras e portas aplicadas;

Access control system dedicated to spaces where is necessary a full control of entrance and exit in real time.

The MIFARE® technology associated with a software management allows the users full control. Authorizing access to certain areas that the user is allowed.

This concept allows a wide range of options, from passage type doors, entrance doors of buildings, hotel room doors, among others.

ADVANTAGES:

- Identification of users;
- Cancellation of stolen or lost identifiers;
- Quick creation or removal of user;
- Addition of new areas to be controlled by the system;
- Software easy to operate;
- Compatibility between multiple interfaces;
- Applicable in situations where there are already installed locks and doors;

Sistema de control de acceso dedicado a los espacios donde el control de entradas y salidas es necesario en tiempo real.

La tecnología MIFARE® asociada con un software de gestión permite a los usuarios un control total, Autorizando el acceso a ciertas áreas que el usuario puede acceder.

Este concepto permite una amplia gama de opciones, desde puertas de paso, puertas de entrada de edificios, puertas de habitaciones de hotel, entre otros.

VENTAJAS:

- Identificación de los usuarios;
- Cancelación de los identificadores robados y perdidos;
- Creación o eliminación rápida de los usuarios;
- Incorporación de nuevas áreas a ser controladas por el sistema;
- Software de fácil manejo;
- La compatibilidad entre múltiples interfaces;
- Es aplicable en situaciones donde hay cerraduras o puertas ya aplicadas y las puertas;

**ENCODER
FOR MIFARE®
THROUGH
COMPUTER**

**SISTEMA DE CODIFICADOR DE CARTÕES DE
MIFARE® ATRAVÉS DE SOFTWARE /
MIFARE® CARD ENCODER SYSTEM
THROUGH SOFTWARE /
SISTEMA CODIFICADOR DE TARJETA
MIFARE® A TRAVÉS DE SOFTWARE**

ENCODER SYSTEM

SISTEMAS DE CONTROLO DE ACESSOS RFID - MIFARE® / RFID - MIFARE® ACCESS CONTROL SYSTEMS / SISTEMAS DE CONTROL DE ACCESOS RFID - MIFARE®.

IN.27.158

Codificador de cartões. Permite copiar a informação do software para o cartão de usuário, levando os dados relativos aos acessos permitidos. Possibilita a duplicação e cancelamento de cartões. Emite cartões mestres, de piso, de edifício e de programação.

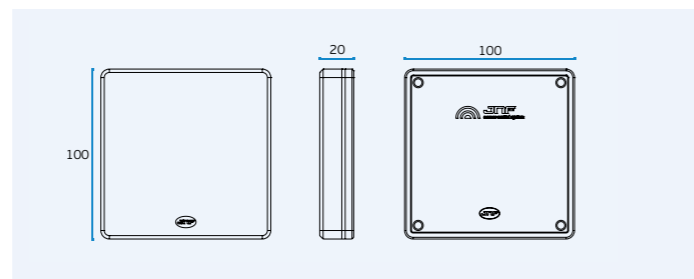
- Fornecida com cabo USB;
- Alimentação: corrente fornecida pela ligação USB.
- Indicação LED de operações;
- Caixa blindada e de dimensões reduzidas;

Card encoder. Allows the copy of the information from the software to the card user, carrying the data of the allowed access. Allows card duplication and cancellation. Issue master, floor, building and programming cards.

- Supplied with USB cable;
- Power connection: Power supplied by USB.
- LED indication;
- Strong body and small size

Codificador de tarjetas. Permite copiar la información del software para la tarjeta del usuario, tomando los datos sobre el acceso permitido. Permite la duplicación y cancelación de tarjetas. Emite tarjetas maestras, de piso y programación.

- Es suministrada con un cable USB;
- Alimentación: suministrada por USB.
- Indicación LED de operaciones;
- Caja blindada y de tamaño pequeño;


FOR HOTEL **H**

FOR OFFICE **O**

IN.27.156.H

SOFTWARE PARA HOTEL:

Permite copiar a informação do software para o cartão de usuário, levando os dados relativos aos acessos permitidos. Possibilita a duplicação e cancelamento de cartões. Emite cartões mestres, de piso, de edifício e de programação /

HOTEL SOFTWARE:

It allows copying the software information to the user card, taking the data related to the allowed accesses. Enables card duplication and cancellation. Issues master, floor, building and programming cards /

SOFTWARE PARA HOTEL:

Permite copiar la información del software para la tarjeta del usuario, tomando los datos sobre el acceso permitido. Permite la duplicación y cancelación de tarjetas. Emite tarjetas maestras, de piso y programación.

IN.27.156.S

SOFTWARE PARA ESCRITÓRIOS:

Permite copiar a informação do software para o cartão de usuário, levando os dados relativos aos acessos permitidos. Possibilita a duplicação e cancelamento de cartões. Emite cartões mestres, de piso, de edifício e de programação /

OFFICE SOFTWARE:

It allows copying the software information to the user card, taking the data related to the allowed accesses. Enables card duplication and cancellation. Issues master, floor, building and programming cards /

SOFTWARE PARA OFICINAS:

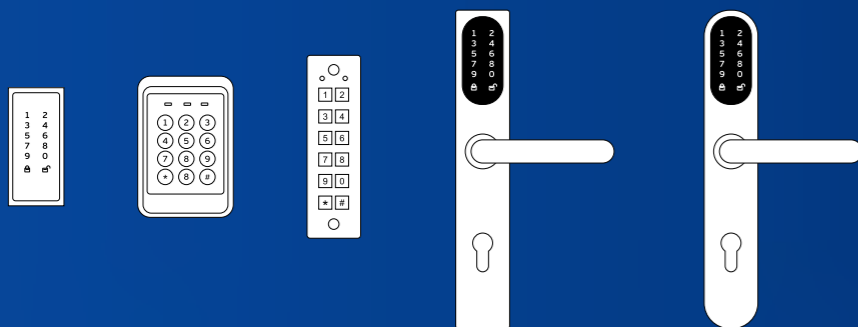
Permite copiar la información del software para la tarjeta del usuario, tomando los datos sobre el acceso permitido. Permite la duplicación y cancelación de tarjetas. Emite tarjetas maestras, de piso y programación.

ENCODER FOR MIFARE® THROUGH COMPUTER

SISTEMA DE CODIFICADOR DE CARTÕES
 DE MIFARE® ATRAVÉS DE SOFTWARE /
 MIFARE® CARD ENCODER SYSTEM
 THROUGH SOFTWARE /
 SISTEMA CODIFICADOR DE TARJETA
 MIFARE® A TRAVÉS DE SOFTWARE



SISTEMAS DE CONTROLO DE ACESSOS COM TECLADO / KEYPAD ACCESS CONTROL SYSTEMS / SISTEMAS DE CONTROL DE ACCESOS CON TECLADO.



Os controlos de acesso de teclado são um dos sistemas mais simples e práticos do mercado, devido à sua fácil configuração, oferecendo uma gestão de controlo de acesso standard.

Estes modelos funcionam em *offline* e são uma solução económica para controlo de acesso personalizado sem o custo e a complexidade de um sistema em rede.

A configuração e programação são feitas no próprio dispositivo, permitindo códigos para os diferentes usuários, garantindo a segurança necessária usando apenas o teclado.

A JNF disponibiliza diferentes soluções de fechaduras de teclado, para controlar uma fechadura, armário, porta de vidro, etc.

Keypad access control are one of the simplest and most practical systems on the market, due to their easy configuration, offering standard access control management.

These models work *offline* and are a cost-effective solution for custom access control without the cost and complexity of a networked system.

Configuration and programming are done on the device itself, allowing codes for different users, ensuring the necessary security using only the keypad.

JNF offers different solutions for keypad's to control a lock, cabinet, glass door, etc.

Los controles de acceso por teclado son uno de los sistemas más sencillos y prácticos del mercado, debido a su fácil configuración, ofreciendo una gestión de control de acceso estándar.

Estos modelos funcionan sin conexión y son una solución rentable para el control de acceso personalizado sin el costo y la complejidad de un sistema en red.

La configuración y programación se realiza en el propio dispositivo, permitiendo códigos para diferentes usuarios, garantizando la seguridad necesaria utilizando únicamente el teclado.

JNF ofrece diferentes soluciones de teclado para controlar una cerradura, armario, puerta de cristal, etc.

AT THE TIP OF OUR FINGERTIPS WE CAN ALSO CONTROL HOW TO OPEN DOORS

**CONTROLO DE ACESSO COM TECLADO NUMÉRICO.
AUTÓNOMO E FÁCIL DE PROGRAMAR /
ACCESS CONTROL WITH NUMERIC KEYPAD.
AUTONOMOUS AND EASY TO PROGRAM /
CONTROL DE ACCESO CON TECLADO NUMÉRICO.
AUTÓNOMO Y FÁCIL DE PROGRAMAR.**

FREE SYSTEM

SISTEMAS DE CONTROLO DE ACESSOS COM TECLADO / KEYPAD ACCESS CONTROL SYSTEMS / SISTEMAS DE CONTROL DE ACCESOS CON TECLADO.

CARACTERÍSTICAS PRINCIPAIS:

- Tecnologia keypad.
- Possibilidade de escolher diferentes modelos de puxador da gama JNF.
- Master user password: 3 grupos.
- Normal user password: 7 grupos.
- Temporary user password: 1 grupo.
- Senha de 3-12 dígitos.
- Puxador fica livre do lado exterior.
- Possibilidade de passar para modelo de fechadura de passagem.
- Possível instalar em portas com fechaduras existentes.
- Compatível com fechaduras DIN.
- Compatível com cilindros de perfil europeu.
- Quadra: 8mm.
- Função de privacidade através de botão no interior (opcional).
- Possibilidade de abertura com chave mecânica (opcional).
- Possibilidade de chaves iguais nos cilindros de emergência (opcional).
- Corpo exterior em aço inoxidável AISI 304 / EN 1.4301
- Dimensões: 286x48x21mm.
- Rotação do puxador: 45°.
- Compatível com portas de 35 a 60mm de espessura.
- Distância entre o puxador e cilindro: 70 a 102mm.
- 3 pilhas alcalinas - LR03 - 1,5v AAA (Opcional 3 baterias de lítio FR03 - AAA 1,5v)
- Consumo estático: 13uA
- Consumo dinâmico: 220mA
- Número de ciclos: de 40,000 a 70,000, com um conjunto de baterias (variável conforme condições ambientais)
- Aviso bateria baixa: 200 ciclos, após advertência

Condições ambientais:
 Temperatura: -15° a 55°C
 Humidade: 20 a 80%

MAIN FEATURES:

- Keypad technology.
- Possibility to choose different lever handles from JNF range.
- Master User Password: 3 groups
- Normal User Password: 7 groups
- Temporary User Password: 1 group
- Password length: 3-12 digits password
- The handle is free on the outside.
- Possibility to switch to passage type lock mode.
- Possible to install on existing doors with lock.
- Compatible with DIN locks.
- Compatible with european profile cylinders.
- Spindle: 8mm
- Privacy function through button in the inside (optional).
- Possibility of key alike in the emergency cylinders (optional).
- Out body made in stainless steel AISI 304 / EN 1.4301.
- Dimensions: 286x48x21mm
- Rotation of the handle: 45°
- Suitable for doors with 35 to 60mm thickness.
- Distance between the handle and cylinder: 70 to 102mm.
- 3 alkaline batteries - LR03 - 1,5v AAA (Optional 3 lithium batteries FR03 - AAA 1,5v).
- Static consumption: 13uA
- Dynamic consumption: 220mA
- Number of openings: from 40,000 to 70,000 with 1 set of batteries (It depends on the environment conditions).
- Low battery warning: 200 cycles after first warning.

Environmental conditions:
 Temperature: -15° a 55°C
 Humidity: 20 a 80%

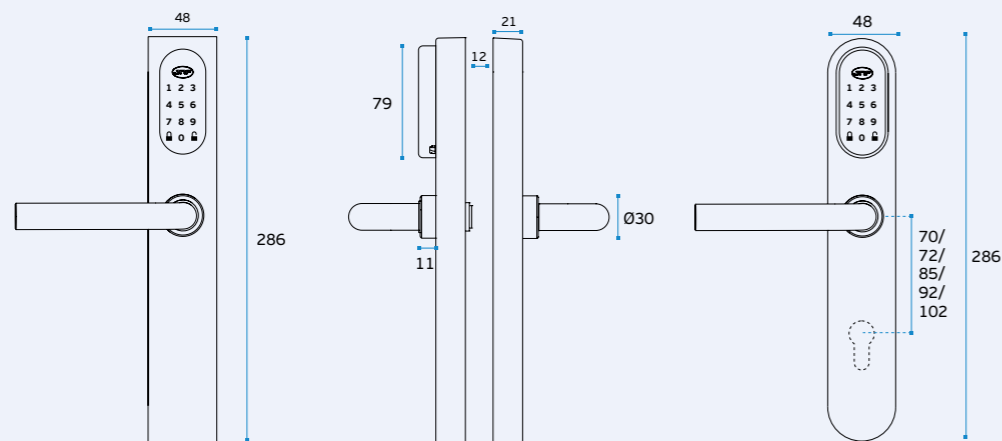
CARACTERÍSTICAS PRINCIPALES:

- Posibilidad de elegir diferentes manillas de la línea JNF.
- Master User Password: 3 grupos.
- Normal User Password: 7 grupos.
- Temporary User Password: 1 grupo.
- Contraseña 3-12 dígitos.
- La manilla está libre en el exterior.
- Posibilidad de cambiar al modo de paso.
- Posibilidad de instalar en puertas existentes con cerradura.
- Compatible con las cerraduras DIN.
- Compatible con cilindros de perfil europeo.
- Cuadradillo: 8mm
- Función de privacidad através del botón en el interior (opcional).
- Posibilidad de llaves iguales en los cilindros de emergencia (opcional).
- Cuerpo exterior en acero inoxidable AISI 304 / EN 1.4301.
- Dimensiones: 286x48x21mm.
- Rotación de la manilla: 45°.
- Para puertas de 35 a 60mm de espesor.
- Distancia entre la manilla y cilindro: 70 hasta 102mm.
- 3 pilas alcalinas - LR03 - 1,5v AAA (Opcional 3 pilas de lítio FR03 - AAA 1,5v)
- Consumo estático: 13uA
- Consumo dinámico: 220mA
- Número de ciclos: de 40,000 hasta 70,000 con un juego de pilas (depende de las condiciones del medio ambiente)
- Aviso de batería baja: 200 ciclos después de la primera advertencia

Condiciones ambientales:
 Temperatura: -15° a 55°C
 Humedad: 20 a 80%

IN.27.164

Alimentador externo para fechadura electrónica IN.27.100, IN.27.102 e IN.27.200 /
 External power supply for electronic lock IN.27.100, IN.27.102 and IN.27.200 / Alimentador externo para cerradura electrónica IN.27.100, IN.27.102 y IN.27.200 /



CODE FREE SYSTEM ACCESS CONTROL KEYPAD TECHNOLOGY

CONTROLO DE ACESSO COM TECLADO NUMÉRICO.
 AUTÓNOMO E FÁCIL DE PROGRAMAR /
 ACCESS CONTROL WITH NUMERIC KEYPAD.
 AUTONOMOUS AND EASY TO PROGRAM /
 CONTROL DE ACCESO CON TECLADO NUMÉRICO.
 AUTÓNOMO Y FÁCIL DE PROGRAMAR.

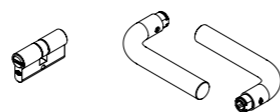
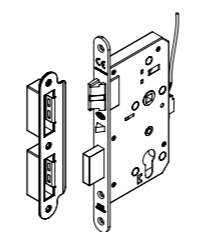
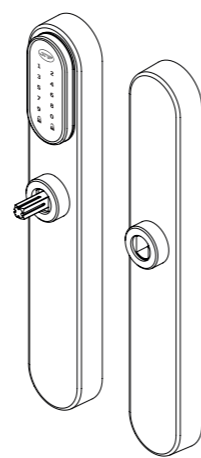


FREE SYSTEM

SISTEMAS DE CONTROLO DE ACESSOS COM TECLADO /

KEYPAD ACCESS CONTROL SYSTEMS /

SISTEMAS DE CONTROL DE ACCESOS CON TECLADO.



Manual de instalação
Installation guide
Guía de instalación



IN.27.106.E (STANDARD)

Kit completo de fechadura de controlo de acessos com teclado numérico.

Placa cega em ambos os lados. Puxador IN.00.028.SR, fechadura de embutir IN.20.601.R com função antipânico e anti cartão.

Certificação CE, corta-fogo/fumo (EN12209/EN179). Switch de ligação ao controlo de acessos que monitoriza o fecho pelo interior.

Cilindro europeu IN.19.S05.35.35 (fica oculto, podendo ser acedido em caso de emergência).

Coberturas em aço inoxidável AISI 304 / EN 1.4301 disponíveis em 5 acabamentos, satinado (standard), PVD Titanium (preto, dourado, cobre e chocolate) e MICROsafe™ a solução antimicrobiana JNF.

Complete Set for access control lock with number keypad.

Blind plate on both sides. Lever handle IN.00.028.SR, mortise lock IN.20.601.R with anti-panic and anti-card function.

CE Certification, fireproof /smoke (EN 12209/EN 179). Connection switch to the access control that monitors the dead bolt from the inside.

European profile cylinder IN.19.S05.35.35 (hidden and accessible in case of emergency).

Covers in stainless steel AISI 304 / EN 1.4301 available in 5 finishes, satin (standard), PVD Titanium (black, gold, copper and chocolate) and MICROsafe™ the antimicrobial JNF solution.

Kit completo de cerradura de control de acceso con teclado numerico.

Placa ciega em ambos lados. Manilla IN.00.028.SR, cerradura IN.20.601.R con función anti-pánico y anti-tarjeta.

Certificación CE, fuego/humo (EN 12209/EN 179). Interruptor de conexión al control de acceso que supervisa el bloqueo desde el interior.

Cilindro europeo IN.19.S05.35.35 (está oculto y se puede acceder en caso de emergencia).

Cubiertas en acero inoxidable AISI 304 / EN 1.4301 disponibles en 5 acabados, satinado (estándar), PVD Titanium (negro, dorado, cobre y chocolate) y MICROsafe™ la solución antimicrobiana JNF.

IN.27.106.A

Fechadura eletrónica com teclado numérico, com placa cega. Pode ser aplicado com cilindro Europeu no interior ficando oculto e só acessível para manutenção

Possibilidade de escolher vários modelos de puxadores e fechaduras JNF. (Fechadura recomendada IN.20.601.R)

Possibilidade de escolher vários modelos de cilindros JNF. (Recomendada a instalação de cilindro, que fica oculto, podendo ser acedido em caso de emergência).

Coberturas em aço inoxidável AISI 304 / EN 1.4301 disponíveis em 5 acabamentos, satinado (standard), PVD Titanium (preto, dourado, cobre e chocolate) e MICROsafe™.

(Fechadura, puxador e cilindro e não incluídos)

Electronic lock with number keypad, with blind plate. Can be installed with European cylinder on the inside, being available only in emergency case

Possibility to choose multiple models of JNF handles and mortise locks (Recommended locks IN.20.601.R)

Possibility to choose several models of JNF European cylinders. (Recommended the installation of mechanical cylinder, which is hidden and accessible in case of emergency).

Covers in stainless steel AISI 304 / EN 1.4301 available in 5 finishes, satin (standard), PVD Titanium (black, gold, copper and chocolate) and MICROsafe™.

(Lock, handle and cylinder not included)

Cerradura electronica con teclado numerico, con placa ciega. Puede ser instalada con cilindro en el interior, se quedando oculto y sólo accesible para mantenimiento.

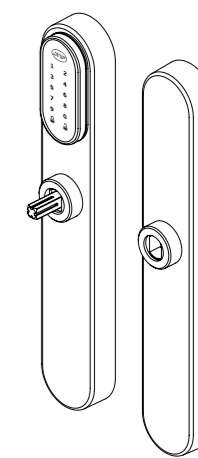
Possibilidad de elegir varios modelos de manilla y cerraduras JNF - (Cerradura recomendada IN.20.601.R)

Possibilidad de elegir varios modelos de cilindros europeos JNF. (Recomendada la instalación de cilindro, que se queda oculto y se puede acceder en caso de emergencia).

Cubiertas en acero inoxidable AISI 304 / EN 1.4301 disponibles en 5 acabados, satinado (estándar), PVD Titanium (negro, dorado, cobre y chocolate) y MICROsafe™.

(Cerradura, manilla y cilindro no incluidos)

.TB .TG .TCO .TCH .TMS



IN.27.106.B

Fechadura eletrónica com teclado numérico, para cilindro Europeu. Deverá ser especificada a distância entre puxador e cilindro.

Possibilidade de escolher vários modelos de puxadores e fechaduras JNF. (Fechadura recomendada IN.20.601.R)

Possibilidade de escolher vários e cilindro JNF. (Recomendada a instalação de cilindro, que fica oculto, podendo ser acedido em caso de emergência).

Coberturas em aço inoxidável AISI 304 / EN 1.4301 disponíveis em 5 acabamentos, satinado (standard), PVD Titanium (preto, dourado, cobre e chocolate) e MICROsafe™.

(Fechadura, puxador e cilindro e não incluídos)

Electronic lock with number keypad, for European cylinder. The distance between handle and cylinder should be specified.

Possibility to choose multiple models of JNF handles and mortise locks (Recommended locks IN.20.601.R)

Possibility to choose several models of JNF European cylinders. (Recommended the installation of mechanical cylinder, which is hidden and accessible in case of emergency).

Covers in stainless steel AISI 304 / EN 1.4301 available in 5 finishes, satin (standard), PVD Titanium (black, gold, copper and chocolate) and MICROsafe™.

(Lock, handle and cylinder not included)

Cerradura electronica con teclado numerico, para cilindro Europeu. Eligir distancia entre la manilla y el cilindro.

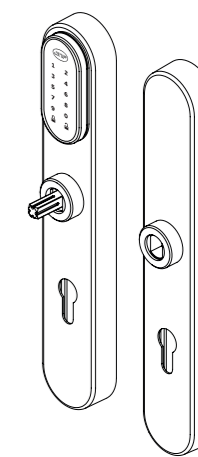
Possibilidad de elegir varios modelos de manilla y cerraduras JNF - (Cerradura recomendada IN.20.601.R)

Possibilidad de elegir varios modelos de cilindros europeos JNF. (Recomendada la instalación de cilindro, que se queda oculto y se puede acceder en caso de emergencia).

Cubiertas en acero inoxidable AISI 304 / EN 1.4301 disponibles en 5 acabados, satinado (estándar), PVD Titanium (negro, dorado, cobre y chocolate) y MICROsafe™.

(Cerradura, manilla y cilindro no incluidos)

.TB .TG .TCO .TCH .TMS



IN.27.106.D

Fechadura eletrónica com teclado numérico, para cilindro Europeu. Placa cega pelo exterior e com entrada para cilindro europeu do lado interior.

Possibilidade de escolher vários modelos de puxadores e fechaduras JNF. (Fechadura recomendada IN.20.601.R)

Possibilidade de escolher vários e cilindro JNF. (Recomendada a instalação de cilindro, que fica oculto, podendo ser acedido em caso de emergência).

Coberturas em aço inoxidável AISI 304 / EN 1.4301 disponíveis em 5 acabamentos, satinado (standard), PVD Titanium (preto, dourado, cobre e chocolate) e MICROsafe™.

(Fechadura, puxador e cilindro e não incluídos)

Electronic lock with number keypad, for European cylinder. Blind plate on the outside and with european cylinder hole on the inside.

Possibility to choose multiple models of JNF handles and mortise locks (Recommended locks IN.20.601.R)

Possibility to choose several models of JNF European cylinders. (Recommended the installation of mechanical cylinder, which is hidden and accessible in case of emergency).

Covers in stainless steel AISI 304 / EN 1.4301 available in 5 finishes, satin (standard), PVD Titanium (black, gold, copper and chocolate) and MICROsafe™.

(Lock, handle and cylinder not included)

Cerradura electronica con teclado numerico, para cilindro Europeu. Placa ciega por el exterior con entrada de cilindro europeo por interior.

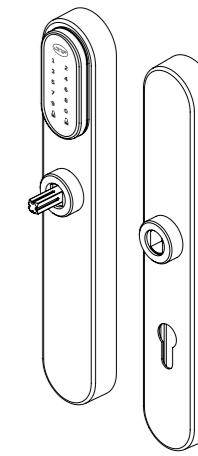
Possibilidad de elegir varios modelos de manilla y cerraduras JNF - (Cerradura recomendada IN.20.601.R)

Possibilidad de elegir varios modelos de cilindros europeos JNF. (Recomendada la instalación de cilindro, que se queda oculto y se puede acceder en caso de emergencia).

Cubiertas en acero inoxidable AISI 304 / EN 1.4301 disponibles en 5 acabados, satinado (estándar), PVD Titanium (negro, dorado, cobre y chocolate) y MICROsafe™.

(Cerradura, manilla y cilindro no incluidos)

.TB .TG .TCO .TCH .TMS



FREE SYSTEM

SISTEMAS DE CONTROLO DE ACESSOS COM TECLADO / KEYPAD ACCESS CONTROL SYSTEMS / SISTEMAS DE CONTROL DE ACCESOS CON TECLADO.


 IN.27.106.A + IN.00.452.N.SR
 SATINADO / SATIN

 IN.27.106.A + IN.00.452.N.SR.TB
 PVD TITANIUM BLACK

 IN.27.106.A + IN.00.452.N.SR.TG
 PVD TITANIUM GOLD

 IN.27.106.A + IN.00.452.N.SR.TCO
 PVD TITANIUM COPPER

 IN.27.106.A + IN.00.452.N.SR.TCH
 PVD TITANIUM CHOCOLATE

 IN.27.106.A + IN.00.452.N.SR.TMS
 PVD TITANIUM MICROSAFE™*

ANTIMICROBIAL


PVD TITANIUM

Num planeta constantemente exposto a agressões ambientais, na JNF trabalhamos diariamente no sentido de diminuir a "pegada ecológica" dos nossos processos e produtos. Para além da utilização do aço inoxidável, também utilizamos acabamentos especiais não galvânicos e não poluentes, como é o caso do acabamento em titânio e do acabamento MICROsafe™ conseguido através da tecnologia PVD (Physical Vapor Deposition). Disponível com acabamentos PVD TITANIUM em preto, dourado, chocolate, cobre e MICROsafe™ /

On a planet constantly exposed to environmental aggressions, at JNF we work daily to reduce the "ecological footprint" of our processes and products. In addition to the use of stainless steel, we also use special non-galvanic and non-polluting finishes, such as the titanium and MICROsafe™ finish achieved through PVD (Physical Vapor Deposition) technology. Available in TITANIUM PVD finishes in black, gold, chocolate, copper and MICROsafe™. /

En un planeta constantemente expuesto a las agresiones ambientales, en JNF trabajamos diario para reducir la "huella ecológica" de nuestros procesos y productos. Además del uso de acero inoxidable, también utilizamos acabados especiales no galvánicos y no contaminantes, como el acabado de titanio e MICROsafe™ logrado a través de la tecnología PVD (Physical Vapor Deposition). Disponible con acabados TITANIUM PVD en negro, dorado, chocolate, cobre y MICROsafe™.



SQUARE FREE SYSTEM

SISTEMAS DE CONTROLO DE ACESSOS COM TECLADO / KEYPAD ACCESS CONTROL SYSTEMS / SISTEMAS DE CONTROL DE ACCESOS CON TECLADO.



Manual de instalação
Installation guide
Guía de instalación

IN.27.107.E (STANDARD)

Kit completo de fechadura de controlo de acessos com teclado numérico.

Placa cega em ambos os lados. Puxador IN.00.030.SR, fechadura de embutir IN.20.601.R com função antipânico e anti cartão.

Certificação CE, corta-fogo/fumo (EN12209/EN179). Switch de ligação ao controlo de acessos que monitoriza o fecho pelo interior.

Cilindro europeu IN.19.S05.35.35 (fica oculto, podendo ser acedido em caso de emergência).

Coberturas em aço inoxidável AISI 304 / EN 1.4301 disponíveis em 5 acabamentos, satinado (standard), PVD Titanium (preto, dourado, cobre e chocolate) e MICROsafe™ a solução antimicrobiana JNF.

Complete set for access control lock with number keypad.

Blind plate on both sides. Lever handle IN.00.030.SR, mortise lock IN.20.601.R with anti-panic and anti-card function.

CE Certification, fireproof /smoke (EN 12209/EN 179). Connection switch to the access control that monitors the dead bolt from the inside.

European profile cylinder IN.19.S05.35.35 (hidden and accessible in case of emergency).

Covers in stainless steel AISI 304 / EN 1.4301 available in 5 finishes, satin (standard), PVD Titanium (black, gold, copper and chocolate) and MICROsafe™ the antimicrobial JNF solution.

Kit completo de cerradura de control de acceso con teclado numerico.

Placa ciega em ambos lados. Manilla IN.00.030.SR, cerradura IN.20.601.R con función anti-pánico y anti-tarjeta.

Certificación CE, fuego/humo (EN 12209/EN 179). Interruptor de conexión al control de acceso que supervisa lo bloqueo desde el interior.

Cilindro europeo IN.19.S05.35.35 (está oculto y se puede acceder en caso de emergencia).

Cubiertas en acero inoxidable AISI 304 / EN 1.4301 disponibles en 5 acabados, satinado (estándar), PVD Titanium (negro, dourado, cobre y chocolate) y MICROsafe™ la solución antimicrobiana JNF.



IN.27.107.A

Fechadura eletrónica com teclado numérico, com placa cega. Pode ser aplicado com cilindro Europeu no interior ficando oculto e só acessível para manutenção

Possibilidade de escolher vários modelos de puxadores e fechaduras JNF. (Fechadura recomendada IN.20.601.R)

Possibilidade de escolher vários modelos de cilindros JNF. (Recomendada a instalação de cilindro, que fica oculto, podendo ser acedido em caso de emergência).

Coberturas em aço inoxidável AISI 304 / EN 1.4301 disponíveis em 5 acabamentos, satinado (standard), PVD Titanium (preto, dourado, cobre e chocolate) e MICROsafe™.

(Fechadura, puxador e cilindro não incluídos)

Electronic lock with number keypad, with blind plate. Can be installed with European cylinder on the inside, being available only in emergency case

Possibility to choose multiple models of JNF handles and mortise locks (Recommended locks IN.20.601.R)

Possibility to choose several models of JNF European cylinders. (Recommended the installation of mechanical cylinder, which is hidden and accessible in case of emergency).

Covers in stainless steel AISI 304 / EN 1.4301 available in 5 finishes, satin (standard), PVD Titanium (black, gold, copper and chocolate) and MICROsafe™.

(Lock, handle and cylinder not included)

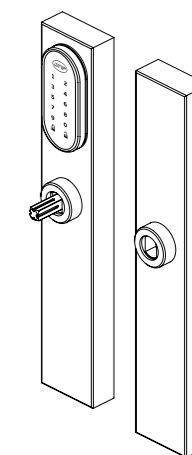
Cerradura electronica con teclado numerico, con placa ciega. Puede ser instalada con cilindro en el interior, se quedando oculto y sólo accesible para mantenimiento.

Possibilidad de elegir varios modelos de manilla y cerraduras JNF – (Cerradura recomendada IN.20.601.R)

Possibilidad de elegir varios modelos de cilindros europeos JNF. (Recomendada la instalación de cilindro, que se queda oculto y se puede acceder en caso de emergencia).

Cubiertas en acero inoxidable AISI 304 / EN 1.4301 disponibles en 5 acabados, satinado (estándar), PVD Titanium (negro, dourado, cobre y chocolate) y MICROsafe™.

(Cerradura, manilla y cilindro no incluidos)



IN.27.107.B

Fechadura eletrónica com teclado numérico, para cilindro Europeu. Deverá ser especificada a distância entre puxador e cilindro.

Possibilidade de escolher vários modelos de puxadores e fechaduras JNF. (Fechadura recomendada IN.20.601.R)

Possibilidade de escolher vários e cilindro JNF. (Recomendada a instalação de cilindro, que fica oculto, podendo ser acedido em caso de emergência).

Coberturas em aço inoxidável AISI 304 / EN 1.4301 disponíveis em 5 acabamentos, satinado (standard), PVD Titanium (preto, dourado, cobre e chocolate) e MICROsafe™.

(Fechadura, puxador e cilindro e não incluídos)

Electronic lock with number keypad, for European cylinder. The distance between handle and cylinder should be specified.

Possibility to choose multiple models of JNF handles and mortise locks (Recommended locks IN.20.601.R)

Possibility to choose several models of JNF European cylinders. (Recommended the installation of mechanical cylinder, which is hidden and accessible in case of emergency).

Covers in stainless steel AISI 304 / EN 1.4301 available in 5 finishes, satin (standard), PVD Titanium (black, gold, copper and chocolate) and MICROsafe™.

(Lock, handle and cylinder not included)

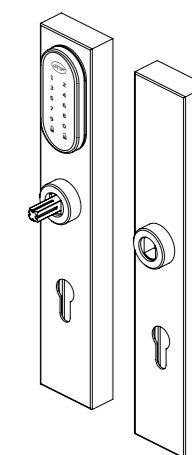
Cerradura electronica con teclado numerico, para cilindro Europeu. Eliger distancia entre la manilla y el cilindro.

Possibilidad de elegir varios modelos de manilla y cerraduras JNF (Cerradura recomendada IN.20.601.R)

Possibilidad de elegir varios modelos de cilindros europeos JNF. (Recomendada la instalación de cilindro, que se queda oculto y se puede acceder en caso de emergencia).

Cubiertas en acero inoxidable AISI 304 / EN 1.4301 disponibles en 5 acabados, satinado (estándar), PVD Titanium (negro, dourado, cobre y chocolate) y MICROsafe™.

(Cerradura, manilla y cilindro no incluidos)



IN.27.107.D

Fechadura eletrónica com teclado numérico, para cilindro Europeu. Placa cega pelo exterior e com entrada para cilindro europeu do lado interior.

Possibilidade de escolher vários modelos de puxadores e fechaduras JNF. (Fechadura recomendada IN.20.601.R)

Possibilidade de escolher vários e cilindro JNF. (Recomendada a instalação de cilindro, que fica oculto, podendo ser acedido em caso de emergência).

Coberturas em aço inoxidável AISI 304 / EN 1.4301 disponíveis em 5 acabamentos, satinado (standard), PVD Titanium (preto, dourado, cobre e chocolate) e MICROsafe™.

(Fechadura, puxador e cilindro e não incluídos)

Electronic lock with number keypad, for European cylinder. Blind plate on the outside and with european cylinder hole on the inside.

Possibility to choose multiple models of JNF handles and mortise locks (Recommended locks IN.20.601.R)

Possibility to choose several models of JNF European cylinders. (Recommended the installation of mechanical cylinder, which is hidden and accessible in case of emergency).

Covers in stainless steel AISI 304 / EN 1.4301 available in 5 finishes, satin (standard), PVD Titanium (black, gold, copper and chocolate) and MICROsafe™.

(Lock, handle and cylinder not included)

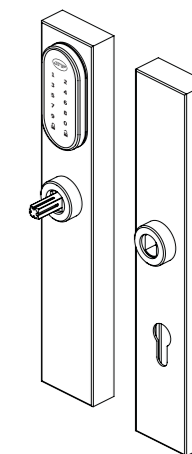
Cerradura electronica con teclado numerico, para cilindro Europeu. Placa ciega por el exterior con entrada de cilindro europeo por interior.

Possibilidad de elegir varios modelos de manilla y cerraduras JNF – (Cerradura recomendada IN.20.601.R)

Possibilidad de elegir varios modelos de cilindros europeos JNF. (Recomendada la instalación de cilindro, que se queda oculto y se puede acceder en caso de emergencia).

Cubiertas en acero inoxidable AISI 304 / EN 1.4301 disponibles en 5 acabados, satinado (estándar), PVD Titanium (negro, dourado, cobre y chocolate) y MICROsafe™.

(Cerradura, manilla y cilindro no incluidos)



SQUARE FREE SYSTEM

SISTEMAS DE CONTROLO DE ACESSOS COM TECLADO /
 KEYPAD ACCESS CONTROL SYSTEMS /
 SISTEMAS DE CONTROL DE ACCESOS CON TECLADO.



IN.27.107.A + IN.00.413.SR
 SATINADO / SATIN



IN.27.107.A.TB + IN.00.452.N.SR.TB
 PVD TITANIUM BLACK



IN.27.107.A.TG + IN.00.452.N.SR.TG
 PVD TITANIUM GOLD



IN.27.107.A.TCO + IN.00.452.N.SR.TCO
 PVD TITANIUM COPPER



IN.27.107.A.TCH + IN.00.452.N.SR.TCH
 PVD TITANIUM CHOCOLATE



IN.27.107.A.TMS + IN.00.452.N.SR.TMS
 PVD TITANIUM MICROSAFE™

ANTIMICROBIAL



PVD TITANIUM

Num planeta constantemente exposto a agressões ambientais, na JNF trabalhamos diariamente no sentido de diminuir a "pegada ecológica" dos nossos processos e produtos. Para além da utilização do aço inoxidável, também utilizamos acabamentos especiais não galvânicos e não poluentes, como é o caso do acabamento em titânio e do acabamento MICROsafe™ conseguido através da tecnologia PVD (Physical Vapor Deposition). Disponível com acabamentos PVD TITANIUM em preto, dourado, chocolate, cobre e MICROsafe™ /

On a planet constantly exposed to environmental aggressions, at JNF we work daily to reduce the "ecological footprint" of our processes and products. In addition to the use of stainless steel, we also use special non-galvanic and non-polluting finishes, such as the titanium and MICROsafe™ finish achieved through PVD (Physical Vapor Deposition) technology. Available in TITANIUM PVD finishes in black, gold, chocolate, copper and MICROsafe™ /

En un planeta constantemente expuesto a las agresiones ambientales, en JNF trabajamos diario para reducir la "huella ecológica" de nuestros procesos y productos. Además del uso de acero inoxidable, también utilizamos acabados especiales no galvánicos y no contaminantes, como el acabado de titanio e MICROsafe™ logrado a través de la tecnología PVD (Physical Vapor Deposition). Disponible con acabados TITANIUM PVD en negro, dorado, chocolate, cobre y MICROsafe™.



GLASS FREE SYSTEM

SISTEMAS DE CONTROLO DE ACESSOS COM TECLADO / KEYPAD ACCESS CONTROL SYSTEMS / SISTEMAS DE CONTROL DE ACCESOS CON TECLADO.

SISTEMA DE CONTROLO DE ACESSOS COM TECLADO NUMÉRICO PARA PORTAS EM VIDRO. FECHO AUTOMÁTICO, QUE GARANTE A SEGURANÇA DO SISTEMA /

CARACTERÍSTICAS PRINCIPAIS:

- Tecnologia keypad.
- Possibilidade de escolher diferentes modelos de puxador da gama JNF.
- Master user password: 3 grupos.
- Normal user password: 7 grupos.
- Temporary user password: 1 grupo.
- Senha de 3-12 dígitos.
- Puxador fica livre do lado exterior.
- Possibilidade de passar para modelo de fechadura de passagem.
- Compatível com cilindros de perfil europeu.
- Quadra: 8mm.
- Possibilidade de abertura com chave mecânica (opcional).
- Possibilidade de chaves iguais nos cilindros de emergência (opcional).
- Corpo exterior em aço inoxidável AISI 304 / EN 1.4301.
- Rotação do puxador: 45°.
- Compatível com portas de 10 a 12mm de espessura.
- Distância entre o puxador e cilindro: 72mm.
- 3 pilhas alcalinas - LR03 - 1,5v AAA (Opcional 3 baterias de lítio FR03 - AAA 1,5v)
- Consumo estático: 13uA
- Consumo dinâmico: 220mA
- Número de ciclos: de 40,000 a 70,000, com um conjunto de baterias (variável conforme condições ambientais)
- Aviso bateria baixa: 200 ciclos, após advertência

Condições ambientais:
 Temperatura: -15° a 55°C
 Humidade: 20 a 80%

IN.27.164

Alimentador externo para fechadura eletrónica IN.27.100, IN.27.102 e IN.27.200 / External power supply for electronic lock IN.27.100, IN.27.102 and IN.27.200 / Alimentador externo para cerradura electrónica IN.27.100, IN.27.102 y IN.27.200 /



SISTEMA DE CONTROL DE ACCESOS CON TECLADO NUMERICO PARA PUERTAS DE CRISTAL. CIERRE AUTOMÁTICO, QUE GARANTIZA LA SEGURIDAD DEL SISTEMA /

CARACTERÍSTICAS PRINCIPALES:

ACCESS CONTROL SYSTEM WITH KEYPAD FOR GLASS DOORS. AUTOMATIC LATCH, WHICH GUARANTEES THE SECURITY OF THE SYSTEM /

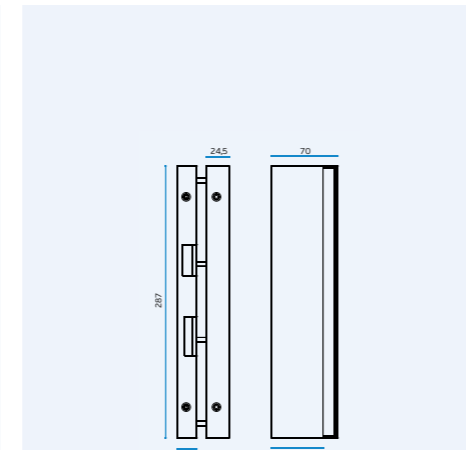
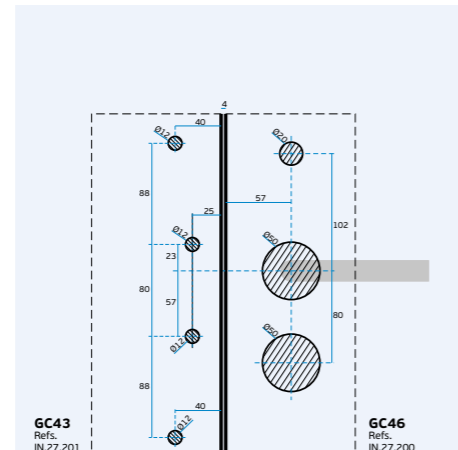
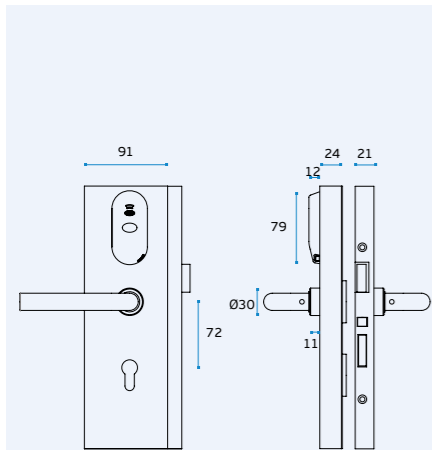
MAIN FEATURES:

- Keypad technology.
- Possibility to choose different lever handles from JNF range.
- Master User Password: 3 groups
- Normal User Password: 7 groups
- Temporary User Password: 1 group
- Password length: 3-12 digits password
- The handle is free on the outside.
- Possibility to switch to passage type lock mode.
- Compatible with european profile cylinders.
- Spindle: 8mm
- Possibility of key alike in the emergency cylinders (optional).
- Out body made in stainless steel AISI 304 / EN 1.4301.
- Rotation of the handle: 45°
- Suitable for doors with 10 to 12mm thickness.
- Distance between the handle and cylinder: 72mm.
- 3 alkaline batteries - LR03 - 1,5v AAA (Optional 3 lithium batteries FR03 - AAA 1,5v).
- Static consumption: 13uA
- Dynamic consumption: 220mA
- Number of openings: from 40,000 to 70,000 with 1 set of batteries (It depends on the environment conditions).
- Low battery warning: 200 cycles after first warning.

Environmental conditions:
 Temperature: -15° a 55°C
 Humidity: 20 a 80%

Condiciones ambientales:
 Temperatura: -15° a 55°C
 Humedad: 20 a 80%

Manual de instalação
 Installation guide
 Guía de instalación

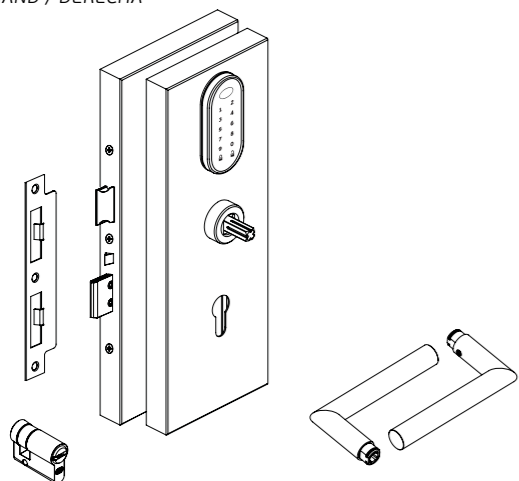
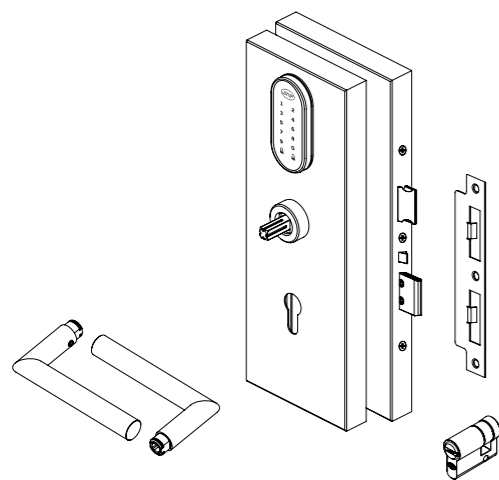


ACCESS CONTROL FOR GLASS DOORS

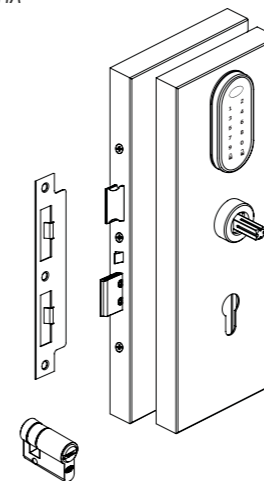
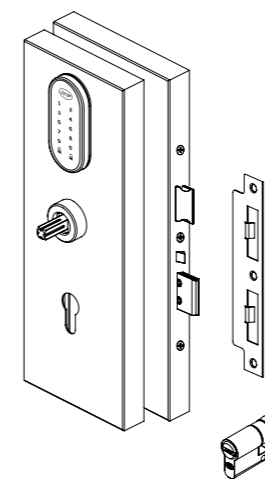
CONTROLO DE ACESSO COM TECLADO NUMÉRICO. AUTÓNOMO E FÁCIL DE PROGRAMAR / ACCESS CONTROL WITH NUMERIC KEYPAD. AUTONOMOUS AND EASY TO PROGRAM / CONTROL DE ACCESO CON TECLADO NUMÉRICO. AUTÓNOMO Y FÁCIL DE PROGRAMAR /



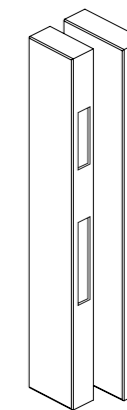
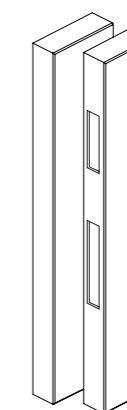
GLASS FREE SYSTEM

SISTEMAS DE CONTROLO DE ACESSOS COM TECLADO /
KEYPAD ACCESS CONTROL SYSTEMS /
SISTEMAS DE CONTROL DE ACCESOS CON TECLADO.**IN.27.202.KD**DIREITA /
RIGHT HAND / DERECHA**IN.27.202.KE**ESQUERDA /
LEFT HAND / IZQUIERDA

.TB .TG .TCO .TCH

Kit completo de fechadura de controlo de acessos para vidro de 10 a 12mm**Puxador IN.00.030.SR.**
Meio cilindro europeu IN.19.S11.10.50, só acessível pelo exterior.**Fecho automático que garante a segurança do sistema de controlo de acesso.****Coberturas em aço inoxidável AISI 304 / EN 1.4301 disponíveis em 5 acabamentos, satinado (standard), PVD Titanium (preto, dourado, cobre e chocolate)****Complete access control lock Set for 10 to 12mm glass****Handle IN.00.030.SR.**
Half european cylinder IN.19.S11.10.50, only accessible from the outside.**Automatic latch that guarantees the security of the access control system.****AISI 304 / EN 1.4301 stainless steel covers available in 5 finishes, satin (standard), PVD Titanium (black, gold, copper and chocolate)****Kit completo de cerradura de control de acceso para cristal de 10 a 12 mm****Manilla IN.00.030.SR.**
Medio cilindro europeo IN.19.S11.10.50, solo accesible desde el exterior.**Cierre automático que garantiza la seguridad del sistema de control de acceso.****Tapas de acero inoxidable AISI 304 / EN 1.4301 disponibles en 5 acabados, satinado (estándar), PVD Titanium (negro, dorado, cobre y chocolate)****IN.27.202.D**DIREITA /
RIGHT HAND / DERECHA**IN.27.202.E**ESQUERDA /
LEFT HAND / IZQUIERDA

.TB .TG .TCO .TCH

Kit de fechadura de controlo de acessos para vidro de 10 a 12mm
Pode ser aplicado qualquer modelo de puxador JNF (puxador não incluído)
Meio cilindro europeu IN.19.S11.10.50, só acessível pelo exterior.
Fecho automático que garante a segurança do sistema de controlo de acesso.
Coberturas em aço inoxidável AISI 304 / EN 1.4301 disponíveis em 5 acabamentos, satinado (standard), PVD Titanium (preto, dourado, cobre e chocolate)**Access control lock Set for 10 to 12mm glass. Can be installed any JNF door handle (not included). Half european cylinder IN.19.S11.10.50, only accessible from the outside. Automatic latch that guarantees the security of the access control system. AISI 304 / EN 1.4301 stainless steel covers available in 5 finishes, satin (standard), PVD Titanium (black, gold, copper and chocolate)****Kit de cerradura de control de acceso para cristal de 10 a 12 mm**
Puede ser instalada cualquiera manilla JNF (No incluida) Medio cilindro europeo IN.19.S11.10.50, solo accesible desde el exterior.
Cierre automático que garantiza la seguridad del sistema de control de acceso.
Tapas de acero inoxidable AISI 304 / EN 1.4301 disponibles en 5 acabados, satinado (estándar), PVD Titanium (negro, dorado, cobre y chocolate)**IN.27.201.D**DIREITA /
RIGHT HAND / DERECHA**IN.27.201.E**ESQUERDA /
LEFT HAND / IZQUIERDA

.TB .TG .TCO .TCH

Caixa testa para vidro de 10 ou 12mm. Aplicável com IN.27.200 /
Strike box for glass with 10 or 12mm. Suitable for IN.27.200 /
Caja cerradero para cristal de 10 o 12mm. Aplicable con IN.27.200.

LOCKERS SYSTEM

SISTEMAS DE CONTROLO DE ACESSOS COM TECLADO / KEYPAD ACCESS CONTROL SYSTEMS / SISTEMAS DE CONTROL DE ACCESOS CON TECLADO.

IN.28.104.NS INOX COLOR
IN.28.104.B BLACK MATTE

Fechadura electrónica para cacifos com teclado numérico. Base metálica com acabamento em aço inox ou preto mate. Alimentação de emergência por alimentador externo.

Voltagem: 4,5V DC
Baterias: x3 AA (não incluídas)
Desbloqueio: palavra-passe
Palavra passe: 3-12 dígitos
Tentativas: x6 (depois fica bloqueado por 3 minutos)
Usuários: master / normal / temporário
Master: 5 usuários (configuração e abertura)
Normal: 50 usuários (abertura)
Temporário: 1 usuário (abertura)

Electronic lock for lockers with keypad. Metallic base with stainless steel finish or black matte finish. Emergency external power supply.

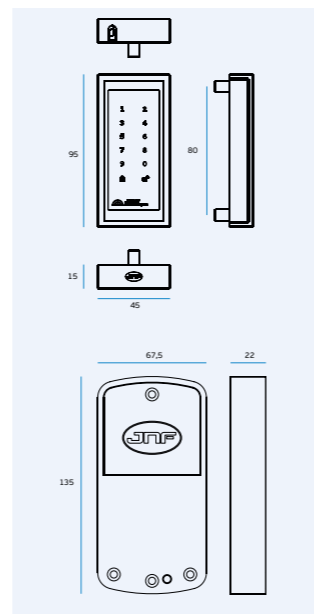
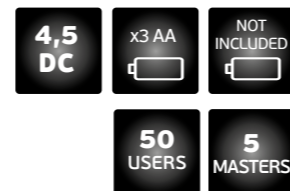
Voltage: 4,5V DC
Battery: x3 AA (not included)
Unlock: password
Password type: 3-12 digits
Max. attempts: x6 (after it becomes blocked for 3 minutes)
Users: master / normal / temporary
Master: 5 users (configuration and opening)
Normal: 50 users (opening)
Temporary: 1 user (opening)

Cerradura electrónica para taquillas con teclado numerico. Base metálica con acabado en acero inoxidable o preto mate. Alimentación de emergencia por alimentador externo.

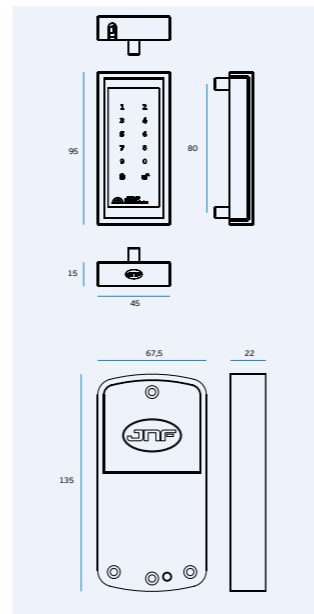
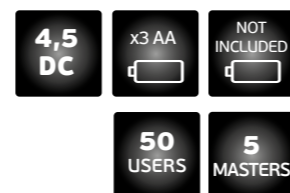
Voltaje: 4,5 V DC
Baterias: x3 AA (no incluidas)
Desbloquear: contraseña
Contraseña: 3-12 dígitos
Intentos: x6 (después se queda bloqueado durante 3 minutos)
Usuarios: master / normal / temporario
Master: 5 usuarios (configuración y apertura)
Normal: 50 usuarios (apertura)
Temporario: 1 usuario (apertura)



IN.28.104.NS



IN.28.104.B



Manual de instalação
 Installation guide
 Guía de instalación

NUMERICAL KEYPAD LOCKERS

**SISTEMA DE CONTROLO DE ACESSOS PARA
 CACIFOS COM TECLADO NUMÉRICO
 E FECHADURA PELO INTERIOR /
 ACCESS CONTROL SYSTEM FOR LOCKERS WITH
 KEYPAD AND RIM LOCK FROM THE INSIDE /
 SISTEMA DE CONTROL DE ACCESOS PARA
 TAQUILLAS CON TECLADO NUMERICO
 Y CERRADURA EN EL INTERIOR /**

NUMERIC KEYPAD SYSTEM

SISTEMAS DE CONTROLO DE ACESSOS COM TECLADO /

KEYPAD ACCESS CONTROL SYSTEMS /

SISTEMAS DE CONTROL DE ACCESOS CON TECLADO.

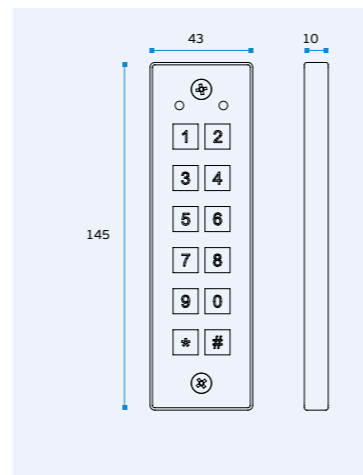
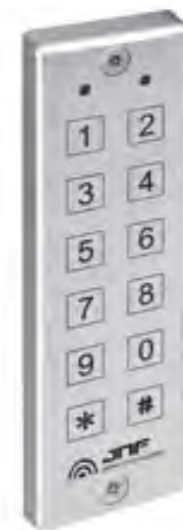
IN.28.108 INOX COLOR

Controlo de acesso autónomo com teclado numérico. Auto-programável. Configuração de vários usuários.
 Corrente de entrada: 12 VDC
 Saída para diferentes periféricos NC/NO.
 Caixa estanque: IP65
 Max input: 60mA
 Standby input: 25mA

Standalone access control with number keypad. Self programming system. Multi-user configuration.
 Power input: 12VDC.
 Output to different peripherals NC/NO.
 Waterproof box: IP65
 Max input: 60mA
 Standby input: 25mA

Controlo de acessos autonomo con teclado numerico. Auto-programable. Posible de configurar distintos usuarios.
 Corriente de entrada: 12VDC
 Salida para distintos perifericos NC/NO
 Caja contra la intemperie: IP65
 Max input: 60mA
 Standby input: 25mA

IN.28.108.S
 Parafusos de segurança /
 Security screws / Tornillos de seguridad



Manual de instalação
 Installation guide
 Guía de instalación

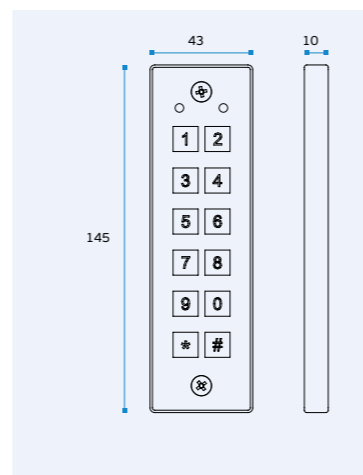
IN.28.108.B BLACK MATTE

Controlo de acesso autónomo com teclado numérico. Auto-programável. Configuração de vários usuários.
 Corrente de entrada: 12 VDC
 Saída para diferentes periféricos NC/NO.
 Caixa estanque: IP65
 Max input: 60mA
 Standby input: 25mA

Standalone access control with number keypad. Self programming system. Multi-user configuration.
 Power input: 12VDC.
 Output to different peripherals NC/NO.
 Waterproof box: IP65
 Max input: 60mA
 Standby input: 25mA

Controlo de acessos autonomo con teclado numerico. Auto-programable. Posible de configurar distintos usuarios.
 Corriente de entrada: 12VDC
 Salida para distintos perifericos NC/NO
 Caja contra la intemperie: IP65
 Max input: 60mA
 Standby input: 25mA

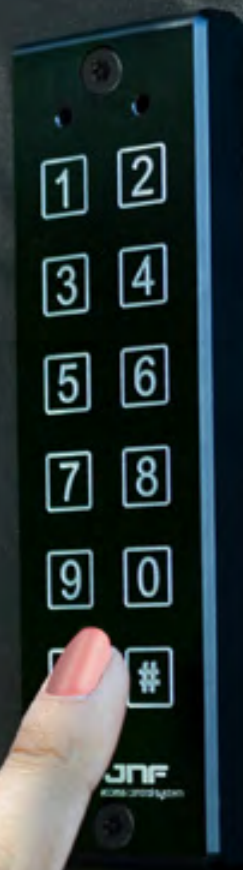
IN.28.108.S
 Parafusos de segurança /
 Security screws / Tornillos de seguridad



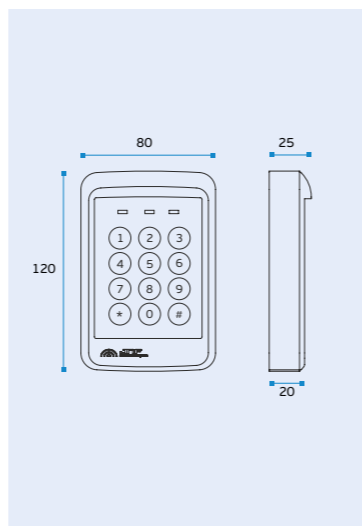
Manual de instalação
 Installation guide
 Guía de instalación

STANDALONE NUMERIC KEYPAD

CONTROLO DE ACESSO COM TECLADO NUMÉRICO.
 AUTÓNOMO E FÁCIL DE PROGRAMAR /
 ACCESS CONTROL WITH NUMERIC KEYPAD.
 AUTONOMOUS AND EASY TO PROGRAM /
 CONTROL DE ACCESO CON TECLADO NUMÉRICO.
 AUTÓNOMO Y FÁCIL DE PROGRAMAR /



NUMERIC KEYPAD SYSTEM

SISTEMAS DE CONTROLO DE ACESSOS COM TECLADO /
KEYPAD ACCESS CONTROL SYSTEMS /
SISTEMAS DE CONTROL DE ACCESOS CON TECLADO.
**IN.28.109**

Controlo de acesso autónomo com teclado numérico e luz LED. Auto-programável. Configuração de vários usuários. Abertura com botão no interior (botão não incluído).

- Máx: 99 códigos PIN
- Corrente de entrada: 12 VDC.
- Saída para diferentes periféricos NC/NO.
- 2 relays de saída programáveis
- Caixa estanque: IP65
- Máx input: 85mA
- Standby input: 25mA
- Ligação de sensor de porta.
- Saída auxiliar para alarme.

Condições ambientais:
 Temperatura: -20° a 60°C
 Humidade: 0 a 95%

Standalone access control with number keypad and LED light. Self programing system. Possible to install different users. Possible to open with button from the inside (button not included).

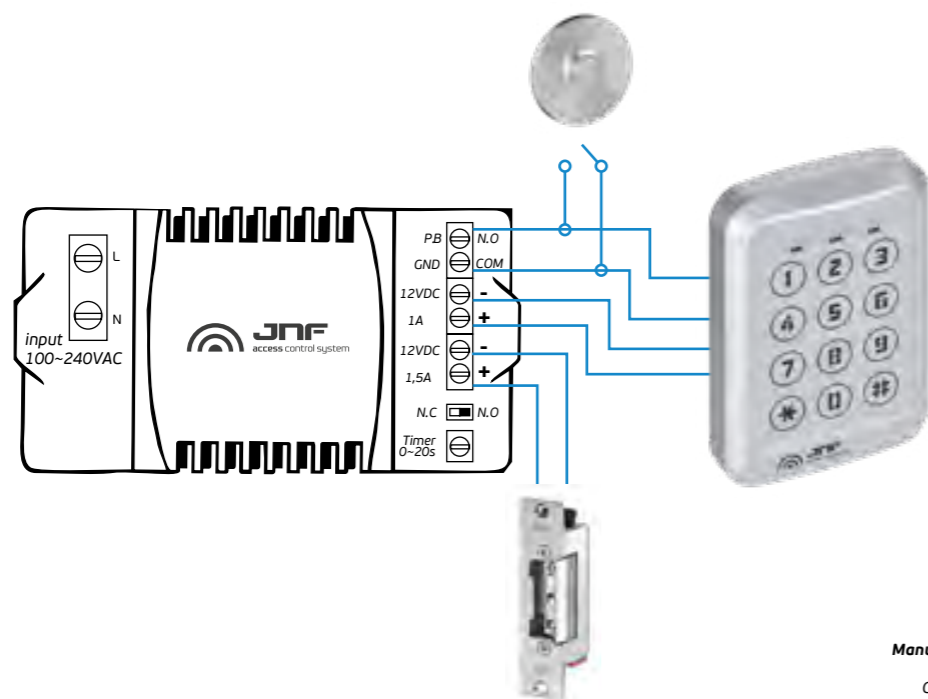
- Max: 99 PIN codes
- Power input: 12VDC
- Output to different peripherals NC/NO.
- 2 programable relays outputs
- Waterproof box: IP65
- Max. input: 85mA
- Standby input: 25mA
- Doors status
- Output to alarm.

Environmental conditions:
 Temperature: -20° a 60°C
 Humidity: 0 a 95%

Controlo de accesos autonomo con teclado numerico y luz LED. Autoprogramable. Posible de configurar distintos usuarios. Abertura con botón en el interior (botón no incluido).

- Max: 99 codigos PIN
- Corriente de entrada: 12VDC
- Salida para distintos perifericos NC/NO.
- 2 relays de salida programables
- Caja contra la intemperie: IP65
- Max. input: 85mA
- Standby input: 25mA
- Sensor de puerta.
- Salida para alarme.

Condiciones ambientales:
 Temperatura: -20° a 60°C
 Humedad: 0 a 95%



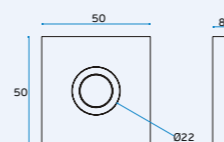
Manual de instalação
 Installation guide
 Guía de instalación

**IN.24.201**

Interruptor / Switch / Interruptor. MÁX: 12 VOLTS

MATERIAL: EN 1.4301 / AISI 304 - EN 1.4301

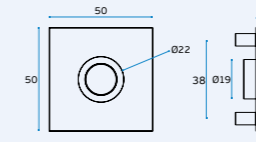
ACABAMENTO / FINISH / ACABADO: SATINADO / SATIN

**IN.24.204**

Interruptor / Switch / Interruptor. MÁX: 12 VOLTS

MATERIAL: EN 1.4301 / AISI 304 - EN 1.4301

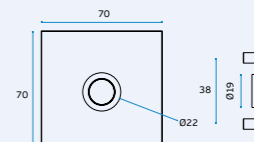
ACABAMENTO / FINISH / ACABADO: SATINADO / SATIN

**IN.24.205**

Interruptor / Switch / Interruptor. MÁX: 12 VOLTS

MATERIAL: EN 1.4301 / AISI 304 - EN 1.4301

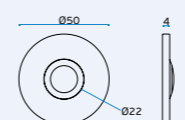
ACABAMENTO / FINISH / ACABADO: SATINADO / SATIN

**IN.24.203**

Interruptor / Switch / Interruptor. MÁX: 12 VOLTS

MATERIAL: EN 1.4301 / AISI 304 - EN 1.4301

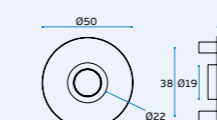
ACABAMENTO / FINISH / ACABADO: SATINADO / SATIN

**IN.24.207**

Interruptor / Switch / Interruptor. MÁX: 12 VOLTS

MATERIAL: EN 1.4301 / AISI 304 - EN 1.4301

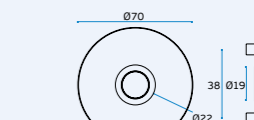
ACABAMENTO / FINISH / ACABADO: SATINADO / SATIN

**IN.24.208**

Interruptor / Switch / Interruptor. MÁX: 12 VOLTS

MATERIAL: EN 1.4301 / AISI 304 - EN 1.4301

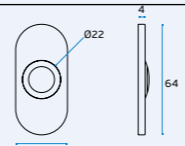
ACABAMENTO / FINISH / ACABADO: SATINADO / SATIN

**IN.24.202**

Interruptor / Switch / Interruptor. MÁX: 12 VOLTS

MATERIAL: EN 1.4301 / AISI 304 - EN 1.4301

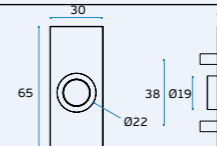
ACABAMENTO / FINISH / ACABADO: SATINADO / SATIN

**IN.24.206**

Interruptor / Switch / Interruptor. MÁX: 12 VOLTS

MATERIAL: EN 1.4301 / AISI 304 - EN 1.4301

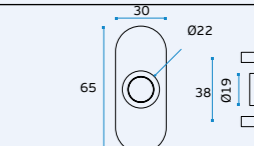
ACABAMENTO / FINISH / ACABADO: SATINADO / SATIN

**IN.24.209**

Interruptor / Switch / Interruptor. MÁX: 12 VOLTS

MATERIAL: EN 1.4301 / AISI 304 - EN 1.4301

ACABAMENTO / FINISH / ACABADO: SATINADO / SATIN



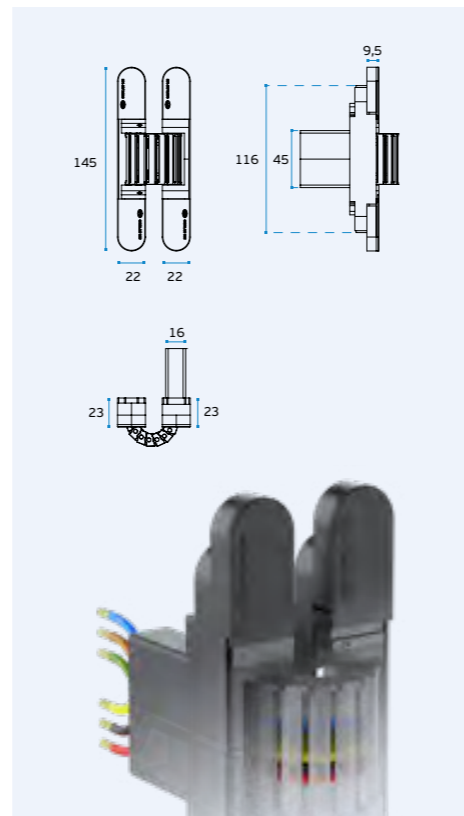
ACESSÓRIOS PERIFÉRICOS / PERIPHERAL ACCESSORIES / ACCESORIOS PERIFÉRICOS.

IN.28.065

O passa cabos "COPLAN POWER GUIDE" permite a passagem de cabos eléctricos do aro para a porta, mantendo o mesmo conceito das dobradiças ocultas. Os cabos são protegidos por uma guia plástica articulada, evitando que estes quebrem ou fiquem acessíveis pelo lado exterior. Este sistema foi desenhado para ser fácil de instalar e passar cabos, que podem ir até 6mm de diâmetro. Não necessita de cabos ou fichas especiais, pode ser utilizado um cabo único standard /

COPLAN POWER GUIDE allow to pass wires from the frame to the door, keeping same concept of the concealed hinges. The cables are protected by articulated plastic guide, avoiding cables to brake or be accessible from out side. This system was designed to be easy to install and to pass the cable trough, witch can go till 6mm diameter. Don't require special cables or plugs, as the cable can be complete without connections /

Lo guía de cable "COPLAN POWER GUIDE" permite el paso de cables eléctricos desde el marco hasta la puerta, manteniendo el mismo concepto de las bisagras ocultas. Los cables están protegidos por una guía plástica articulada, evitando que se rompan o queden accesibles desde el exterior. Este sistema fue diseñado para ser fácil de instalar y tender cables, que pueden tener un diámetro hasta 6mm. No se necesitan cables ni enchufes especiales, se puede utilizar un solo cable estándar.



IN.28.110

Fonte de alimentação.
 Corrente de entrada 110 / 230 VAC.
 Corrente de saída 12VDC.
 - Ligação NC/NO.
 - Temporizador de abertura
 2 saídas de corrente
 -1x saída de 1A - constante
 -1x saída de 1,5A - controlada por activação e temporizada /

Power supply.
 Input 110/230 VAC.
 Output 12VDC.
 Connection NC/NO.
 Opening timer.
 -1x constant 1A output
 -1x timed and controlled by activation 1,5A /

Fuente de alimentación.
 Entrada 110/230VAC.
 Salida 12VDC.
 Conexión NC/NO.
 Temporizador de apertura.
 -1x salida de 1A - constante
 -1x salida de 1,5A - controlada por activación y temporizada.



IN.28.112

Fonte de alimentação.
 Corrente de entrada 110 / 230 VAC.
 Corrente de saída 12VDC.
 -1x saída de 1A - constante

Power supply.
 Input 110/230 VAC.
 Output 12VDC.
 -1x constant 1A output

Fuente de alimentación.
 Entrada 110/230VAC.
 Salida 12VDC.
 -1x salida de 1A - constante



IN.28.111

Fonte de alimentação con sistema UPS de emergência.
 Permite corrente contínua com duração de 24 horas
 Corrente de entrada 110 / 230 VAC.
 Corrente de saída 12VDC.
 - Ligação NC/NO.
 - Temporizador de abertura
 - 1x saída DC 15.8V/3A
 - 1x saída DC 13.8V/3A
 -Baterias não incluídas

Power supply with emergency UPS system.
 Allow constant power during 24 hours
 Input 110/230 VAC.
 Output 12VDC.
 Connection NC/NO.
 Opening timer.
 -1x DC 15.8V/3A output
 -1x DC 13.8V/3A output
 -Batteries not included

Fuente de alimentación con sistema de UPS de emergencia, permite corriente continua durante 24 horas.
 Entrada 110/230VAC.
 Salida 12VDC.
 Conexión NC/NO.
 Temporizador de apertura.
 -1x salida de DC 15.8V/3A
 -1x salida de DC 13.8V/3A
 -Baterias no incluídas



COPLAN POWER GUIDE

PASSA CABOS "COPLAN POWER GUIDE" PERMITE PASSAGEM DE CABOS ELÉCTRICOS DO ARO PARA A PORTA / COPLAN POWER GUIDE ALLOW TO PASS WIRES FROM THE FRAME TO THE DOOR / LO PASSA CABLES "COPLAN POWER GUIDE" PERMITE LO GUIA DE CABLES ELÉCTRICOS DESDE EL MARCO HASTA LA PUERTA.

ACESSÓRIOS PERIFÉRICOS / PERIPHERAL ACCESSORIES / ACCESORIOS PERIFÉRICOS.

IN.28.171 GREY (RAL 9006)
IN.28.171.B BLACK (RAL 9005)
IN.28.171.W WHITE (RAL 9016)

Economizador de energia de parede.
 Funciona com qualquer cartão.
 Tensão funcionamento: AC 230V
 Potência máx: 6600W
 Consumo estático: 0,01W
 Tempo delay: ± 15 segundos
 Material da tampa: PC resistente ao fogo.

Wall energy saver.
 Works with any card.
 Working voltage: AC 230V
 Max. power: 6600W
 Static consumption: 0,01W
 Delay time: ± 15 seconds
 Cover material: Fire resistant PC

Ahorro de energía de pared.
 Funciona con cualquier tarjeta.
 Voltaje de funcionamiento: AC 230V
 Potencia máxima: 6600W
 Consumo estático: 0,01W
 Tiempo de retardo: ± 15 segundos
 Material cubierta:
 PC resistente al fuego.



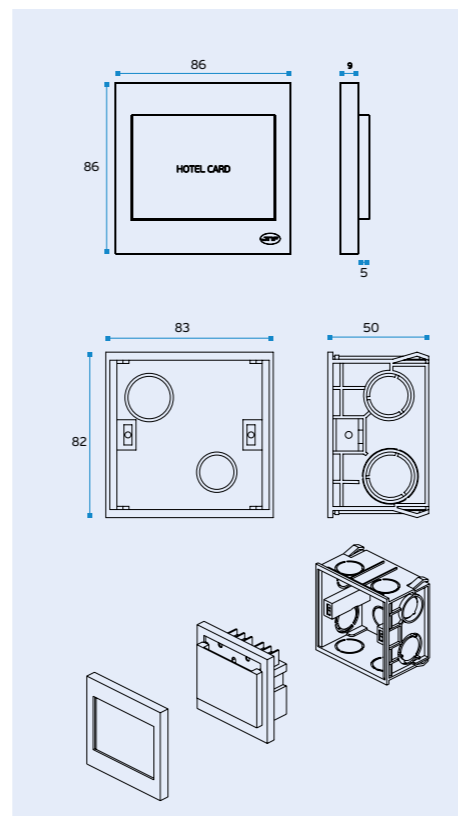
Cinzeno / Grey / Gris
(RAL 9006)



Preto / Black / Negro
(RAL 9005)



Branco / White / Blanco
(RAL 9016)



IN.28.172 GREY (RAL 9006)
IN.28.172.B BLACK (RAL 9005)
IN.28.172.W WHITE (RAL 9016)

Economizador de energia de parede.
 Funciona apenas com cartão MIFARE®.
 Tensão funcionamento: AC 230V
 Potência máx: 6600W
 Consumo estático: 0,01W
 Tempo delay: ± 15 segundos
 Material da tampa: PC resistente ao fogo.

Wall energy saver.
 Only works with MIFARE® card.
 Working voltage: AC 230V
 Max. power: 6600W
 Static consumption: 0,01W
 Delay time: ± 15 seconds
 Cover material: Fire resistant PC

Ahorro de energia de pared.
 Solo funciona con tarjeta MIFARE®.
 Voltaje de funcionamiento: AC 230V
 Potencia máxima: 6600W
 Consumo estático: 0,01W
 Tiempo de retardo: ± 15 segundos
 Material cubierta: PC resistente al fuego.



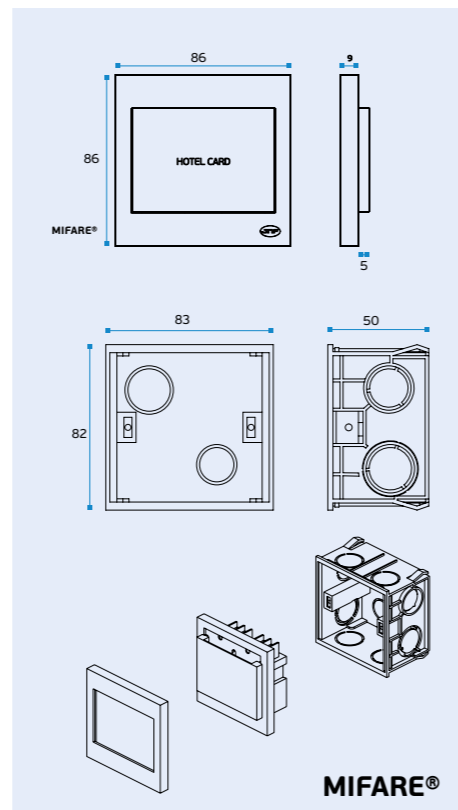
Cinzeno / Grey / Gris
(RAL 9006)



Preto / Black / Negro
(RAL 9005)



Branco / White / Blanco
(RAL 9016)



ENERGY SAVERS FOR HOTEL

O ECONOMIZADOR DE ENERGIA FOI PROJETADO PARA AUXILIAR NA REDUÇÃO DE ENERGIA DO HOTEL, RECONHECENDO A PRESENÇA DO HÓSPEDE NO QUARTO. SE A DIVISÃO ESTIVER VAZIA ESTE DISPOSITIVO DESLIGA OS ELETRODOMÉSTICOS COM MAIOR CONSUMO ELÉTRICO (POR EXEMPLO AR CONDICIONADO OU AQUECIMENTO), DEPENDENDO DA CONFIGURAÇÃO ELÉTRICA / THE ENERGY SAVER IS DESIGNED TO HELP IN THE ENERGY REDUCTION OF THE HOTEL, RECOGNISING THE PRESENCE OF THE GUEST IN THE ROOM. IF THE ROOM IS EMPTY THIS DEVICE TURNS OFF THE HOUSEHOLD APPLIANCES WITH HIGHER ELECTRIC CONSUMPTION (FOR EXAMPLE AIR CONDITIONING OR HEATING), DEPENDING ON THE ELECTRIC CONFIGURATION / EL AHORRADOR DE ENERGÍA ESTÁ DISEÑADO PARA AYUDAR EN LA REDUCCIÓN DE ENERGÍA DEL HOTEL, RECONOCIENDO LA PRESENCIA DEL HUÉSPED EN LA HABITACIÓN. SI LA HABITACIÓN ESTÁ VACÍA ESTE DISPOSITIVO APAGA LOS ELECTRODOMÉSTICOS DE MAYOR CONSUMO ELÉCTRICO (POR EJEMPLO AIRE ACONDICIONADO O CALEFACCIÓN), DEPENDIENDO DE LA CONFIGURACIÓN ELÉCTRICA.

ACESSÓRIOS PARA O SISTEMAS DE CONTROLO DE ACESSOS /
ACCESSORIES FOR ACCESS CONTROL SYSTEMS / **ACESSÓRIOS PARA SISTEMAS DE CONTROL DE ACCESOS.**

IN.27.153
Cartão genérico /
Generic card / Tarjeta genérica.



IN.27.154
Cartão de autorização /
Authorization card /
Tarjeta de autorizacion.



IN.27.152
Cartão de registos de informação /
Data register card /
Tarjeta de registros de información.



IN.27.153.B
Cartão genérico branco /
White generic card / Tarjeta genérica blanca.

OPCIONAL:
Cartão genérico personalizável /
Personalized generic card / Tarjeta genérica.



IN.27.168
Cartão genérico em papel reciclado /
Generic card in recycled paper /
Tarjeta genérica en papel reciclado



IN.27.169
Cartão de autorização em papel reciclado /
Authorization card in recycled paper /
Tarjeta de autorizacion en papel reciclado



IN.27.161
Keytag genérico com chip MIFARE® /
Generic keytag with MIFARE® chip /
Keytag generica con chip MIFARE®.



MIFARE®

IN.27.157
Autocolante com chip MIFARE® /
Sticker with MIFARE® chip /
Pegatina con chip MIFARE®.



MIFARE®



IMAGEM / IMAGE:
IN.28.204 + IN.27.165.A

IN.27.165.G
Pulseira com keytag (cor cinza) /
Bracelet with keytag (grey color) /
Pulsera con keytag (color gris).



MIFARE®

IN.27.165.B
Pulseira com keytag (cor preta) /
Bracelet with keytag (black color) /
Pulsera con keytag (color negro)



MIFARE®

IN.27.165.A
Pulseira com keytag (cor azul) /
Bracelet with keytag (blue color) /
Pulsera con keytag (color azul).



MIFARE®