



Ficha técnica de produto

Technique product file / Ficha técnica de produto

Data: 03.10.2018

Versão: 1.0

ML.21.550.BA


Molas de porta aéreas /

Aerial door closers

Cierra puertas aéreas

ET: 2169 /2018

Documento confidencial / Confidential document / Documento confidencial © JNF 2018 www.jnf.pt

Descrição / Description / Descripción	Mola de porta aérea hidráulica de sobrepor com braço anti-vandalismo / Hydraulic overhead door closer with antivandalism arm / Cierra puertas hidraulico de sobreponer con brazo antivandalismo
Versão / Version / Versión.	1.0
Data / Date / Data	03.10.2018
Largura máxima de porta Max. door wide/ Ancho max. de la puerta	1000 mm
Carga max. / Max. Weight / Carga Max.	60 Kg
Acabamento / Finish / Acabado	Pintado RAL 9006 / Painted RAL 9006 / Pintado RAL 9006
Ângulo de abertura / Opening angle / Angulo de apertura	180°
Info. Embalagem / Package / Embalaje	
Código de Barras / Bar code / Codigo de barras	 5 1602686 1058341
Unidade / Unit / Unidad	1 Set
	 5 1602686 1558346
	10 Set



FREELINE



Mola de porta aérea hidráulica de sobrepor
Braço standard sem paragem
Força fxa: 3
Largura máxima de porta: 1000 mm
Peso máximo de porta: 60 kg
Mecanismo cremalheira e pinhão
Velocidade de fecho ajustável por válvula
Velocidade de fecho final ajustável por válvula
Ângulo de abertura 180°
Mola reversível

Hydraulic overhead door closer
Standard arm without retaining
Fixed Power: 3
Maximum door width: 1000 mm
Maximum door weight: 60 kg
Rack and pinion mechanism
closing speed adjustable by valve
Lathing speed adjustable by valve
Opening angle 180 °
Reversible door closer

Cierra puertas hidráulico de sobreponer
Brazo estándar sin retención
Fuerza fja: 3
Ancho máximo de puerta: 1000 mm
Peso máximo de puerta: 60 kg
Mecanismo de piñon y cremallera
Velocidad de cierre ajustable por válvula
Velocidad de golpe final ajustable por válvula
Ángulo de apertura 180 °
Cierra puertas reversible

T. (+351) 224 663 230 / F. (+351) 224 839 841 / e-mail - jnf@jnf.pt / www.jnf.pt

Os produtos apresentados seguem especificações técnicas internas da J. Neves e Filhos S. A. As dimensões são meramente indicativas. Reservamos o direito de fazer alterações técnicas que permitam a melhor performance dos nossos produtos, sem aviso prévio. Todos os desenhos e fotografias são propriedade intelectual da J. Neves e Filhos S. A. As medidas apresentadas estão em milímetros

The presented products follow technical specifications from J. Neves e Filhos S. A. The dimensions of the pieces are merely a reference. We reserve the right to introduce technical improvements in our products without previous advice. All drawings and photographs are the intellectual property of J. Neves e Filhos S. A. The measures are presented in millimeters

Los productos presentados siguen las especificaciones técnicas de J. Neves e Filhos S. A. Las dimensiones son indicativas. Nos reservamos el derecho de realizar cambios técnicos que permitan obtener un rendimiento óptimo de nuestros productos sin previo aviso. Todos los dibujos y fotografías son propiedad intelectual de J. Neves e Filhos S. A. Las medidas se presentan en milímetros

Rua das Mimosas, 849/851
Zona Industrial das Mimosas
S. Pedro da Cova | Ap. 75 4424-909
Gondomar PORTUGAL

PÁGINA 1/3
PAGE



Ficha técnica de produto

Technique product file / Ficha técnica de produto

Data: 03.10.2018

Versão: 1.0

ML.21.550.BA

Molas de porta aéreas /

Aerial door closers

Cierra puertas aéreas

ET: 2169 /2018

Documento confidencial / Confidential document / Documento confidencial © JNF 2018 www.jnf.pt

Descrição / Description / Descripción

Mola de porta aérea hidráulica de sobrepor com braço anti-vandalismo /

Hydraulic overhead door closer with antivandalism arm /

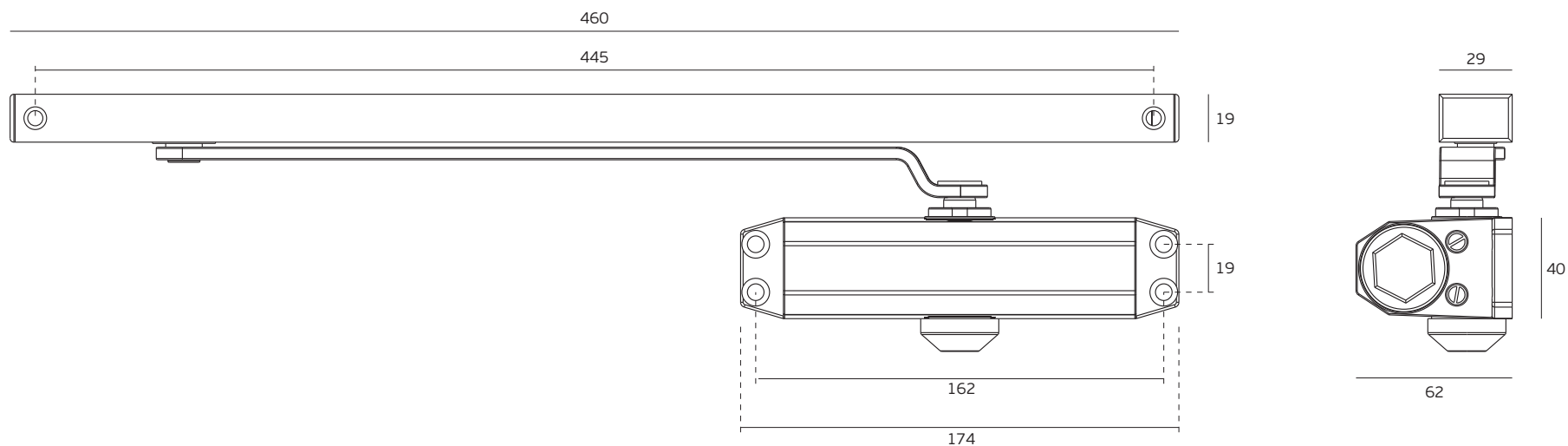
Cierra puertas hidraulico de sobreponer con brazo antivandalismo

Versão / Version / Versión.

1.0

Data / Date / Data

03.10.2018



T. (+351) 224 663 230 / F. (+351) 224 839 841 / e-mail - jnf@jnf.pt / www.jnf.pt

Os produtos apresentados seguem especificações técnicas internas da J. Neves e Filhos S. A. As dimensões são meramente indicativas. Reservamos o direito de fazer alterações técnicas que permitam a melhor performance dos nossos produtos, sem aviso prévio. Todos os desenhos e fotografias são propriedade intelectual da J. Neves e Filhos S. A. As medidas apresentadas estão em milímetros

The presented products follow technical specifications from J. Neves e Filhos S. A. The dimensions of the pieces are merely a reference. We reserve the right to introduce technical improvements in our products without previous advice. All drawings and photographs are the intellectual property of J. Neves e Filhos S. A. The measures are presented in millimeters

Los productos presentados siguen las especificaciones técnicas de J. Neves e Filhos S. A. Las dimensiones son indicativas. Nos reservamos el derecho de realizar cambios técnicos que permitan obtener un rendimiento óptimo de nuestros productos sin previo aviso. Todos los dibujos y fotografías son propiedad intelectual de J. Neves e Filhos S. A. Las medidas se presentan en milímetros

Rua das Mimosas, 849/851
Zona Industrial das Mimosas
S. Pedro da Cova | Ap. 75 4424-909
Gondomar PORTUGAL

PÁGINA 2/3
PAGE



Ficha técnica de produto

Technique product file / Ficha técnica de produto

Data: 03.10.2018

Versão: 1.0

ML.21.550.BA

Molas de porta aéreas /

Aerial door closers

Cierra puertas aéreas

ET: 2169 /2018

Documento confidencial / Confidential document / Documento confidencial © JNF 2018 www.jnf.pt

Descrição / Description / Descripción

Mola de porta aérea hidráulica de sobrepor com braço anti-vandalismo /

Hydraulic overhead door closer with antivandalism arm /

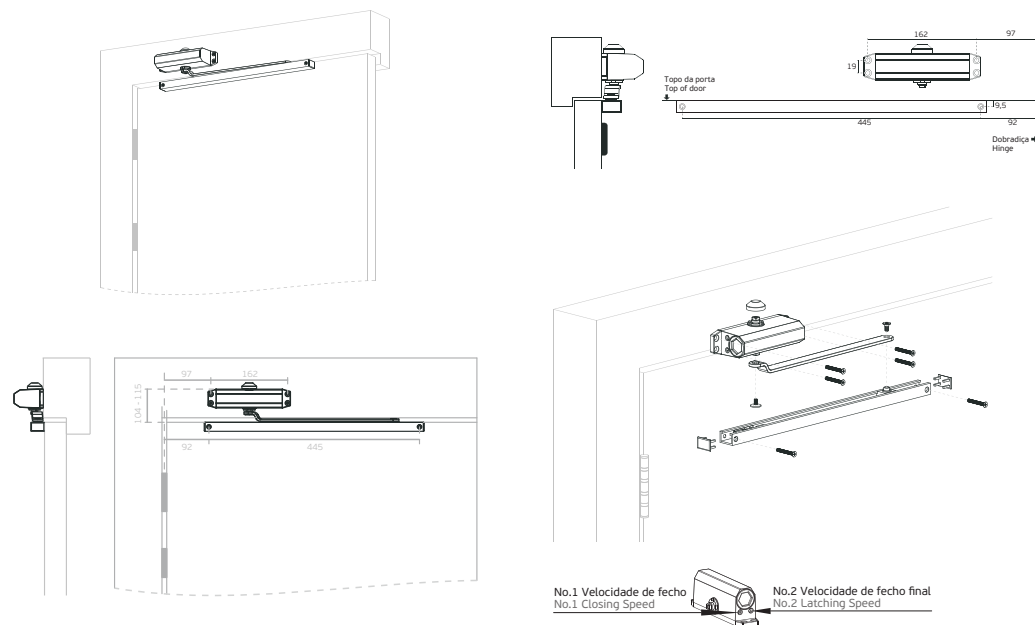
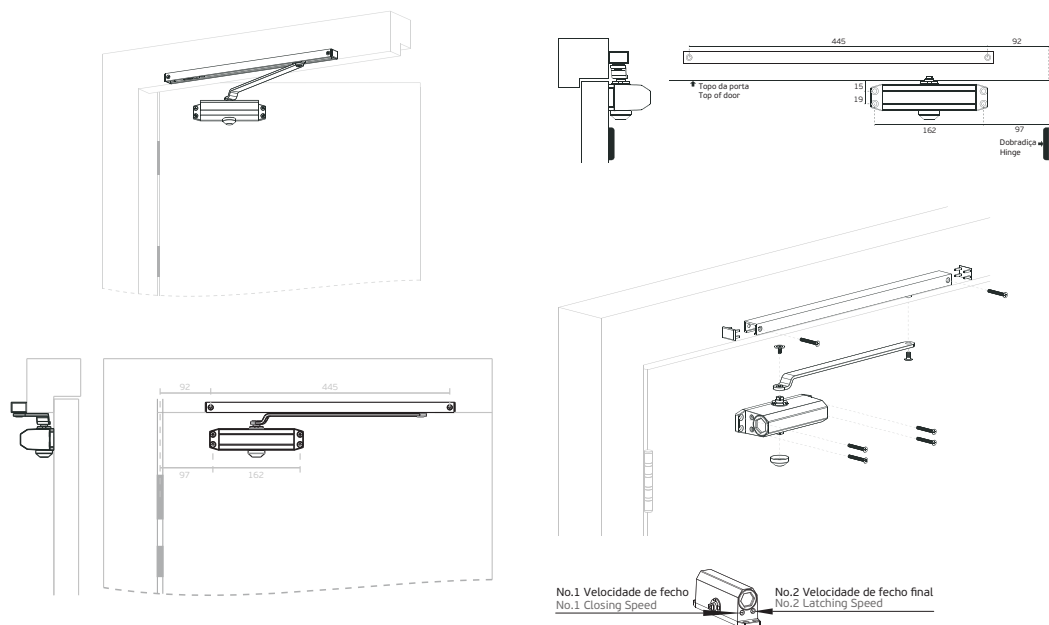
Cierra puertas hidraulico de sobreponer con brazo antivandalismo

Versão / Version / Versión.

1.0

Data / Date / Data

03.10.2018



T. (+351) 224 663 230 / F. (+351) 224 839 841 / e-mail - jnf@jnf.pt / www.jnf.pt

Os produtos apresentados seguem especificações técnicas internas da J. Neves e Filhos S. A. As dimensões são meramente indicativas. Reservamos o direito de fazer alterações técnicas que permitam a melhor performance dos nossos produtos, sem aviso prévio. Todos os desenhos e fotografias são propriedade intelectual da J. Neves e Filhos S. A. As medidas apresentadas estão em milímetros

The presented products follow technical specifications from J. Neves e Filhos S. A. The dimensions of the pieces are merely a reference. We reserve the right to introduce technical improvements in our products without previous advice. All drawings and photographs are the intellectual property of J. Neves e Filhos S. A. The measures are presented in millimeters

Los productos presentados siguen las especificaciones técnicas de J. Neves e Filhos S. A. Las dimensiones son indicativas. Nos reservamos el derecho de realizar cambios técnicos que permitan obtener un rendimiento óptimo de nuestros productos sin previo aviso. Todos los dibujos y fotografías son propiedad intelectual de J. Neves e Filhos S. A. Las medidas se presentan en milímetros

Rua das Mimosas, 849/851
Zona Industrial das Mimosas
S. Pedro da Cova | Ap. 75 4424-909
Gondomar PORTUGAL

PÁGINA 3/3
PAGE